

Документ подписан простой электронной подписью
Информация о владельце:
ФИО: Сыров Игорь Анатольевич
Должность: Директор
Дата подписания: 30.10.2023 13:37:28
Уникальный программный ключ:
b683afe664d7e9f64175886cf9626a196149ad36

СТЕРЛИТАМАКСКИЙ ФИЛИАЛ
ФЕДЕРАЛЬНОГО ГОСУДАРСТВЕННОГО БЮДЖЕТНОГО ОБРАЗОВАТЕЛЬНОГО
УЧРЕЖДЕНИЯ ВЫСШЕГО ОБРАЗОВАНИЯ
«УФИМСКИЙ УНИВЕРСИТЕТ НАУКИ И ТЕХНОЛОГИЙ»

Факультет
Кафедра

Естественнонаучный
Технологии и общетехнических дисциплин

Оценочные материалы по дисциплине (модулю)

дисциплина

Робототехника в машиностроении

*Блок Б1, часть, формируемая участниками образовательных отношений,
Б1.В.ДВ.02.02*

цикл дисциплины и его часть (обязательная часть или часть, формируемая участниками образовательных отношений)

Направление

15.03.01

Машиностроение

код

наименование направления

Программа

Машиностроение

Форма обучения

Заочная

Для поступивших на обучение в
2023 г.

Разработчик (составитель)

Исачкин О. А.

ученая степень, должность, ФИО

1. Перечень компетенций, индикаторов достижения компетенций и описание показателей и критериев оценивания результатов обучения по дисциплине (модулю)	3
2. Оценочные средства, необходимые для оценки результатов обучения по дисциплине (модулю)	5
3. Методические материалы, определяющие процедуры оценивания результатов обучения по дисциплине (модулю), описание шкал оценивания	10

1. Перечень компетенций, индикаторов достижения компетенций и описание показателей и критериев оценивания результатов обучения по дисциплине (модулю)

Формируемая компетенция (с указанием кода)	Код и наименование индикатора достижения компетенции	Результаты обучения по дисциплине (модулю)	Показатели и критерии оценивания результатов обучения по дисциплине (модулю)				Вид оценочного средства
			1	2	3	4	
			неуд.	удовл.	хорошо	отлично	
ПК-6. Способен осуществлять проектирование технологических операций, разработку и контроль управляющих программ для изготовления деталей на станках с ЧПУ	ПК-6.1. Демонстрирует знание основ проектирования технологических операций, разработки и контроля управляющих программ для изготовления деталей на станках с ЧПУ	Обучающийся должен: знать основы проектирования технологических операций, разработки и контроля управляющих программ для изготовления деталей на станках с ЧПУ	Фрагментарные представления об основах проектирования технологических операций, разработки и контроля управляющих программ для изготовления деталей на станках с ЧПУ	В целом сформированные, но неполные знания об основах проектирования технологических операций, разработки и контроля управляющих программ для изготовления деталей на станках с ЧПУ	Сформированные, но содержащие отдельные пробелы знания об основах проектирования технологических операций, разработки и контроля управляющих программ для изготовления деталей на станках с ЧПУ	Сформированные систематические знания об основах проектирования технологических операций, разработки и контроля управляющих программ для изготовления деталей на станках с ЧПУ	Устный опрос
	ПК-6.2. Владение умениями проектирования технологически	Обучающийся должен: владеть умениями проектирования	Фрагментарные умения проектирования технологических операций,	В целом успешные, но не систематические умения проектирования технологически	Успешные, но содержащие отдельные пробелы, умения проектирования технологических	Сформированные системные умения проектирования технологически	Контрольная работа

	х операций, разработки и контроля управляющих программ для изготовления деталей на станках с ЧПУ	технологически х операций, разработки и контроля управляющих программ для изготовления деталей на станках с ЧПУ	разработку и контроль управляющих программ для изготовления деталей на станках с ЧПУ	х операций, разработки и контроль управляющих программ для изготовления деталей на станках с ЧПУ	операций, разработки и контроль управляющих программ для изготовления деталей на станках с ЧПУ	разработку и контроль управляющих программ для изготовления деталей на станках с ЧПУ	
	ПК-6.3. Владение навыками разработки и контроля управляющих программ для изготовления деталей на станках с ЧПУ	Обучающийся должен: владеть навыками разработки и контроля управляющих программ для изготовления деталей на станках с ЧПУ	Фрагментарное владение навыками разработки и контроля управляющих программ для изготовления деталей на станках с ЧПУ	В целом успешное, но не полное владение навыками разработки и контроля управляющих программ для изготовления деталей на станках с ЧПУ	Успешное, но содержащее отдельные пробелы, владение навыками разработки и контроля управляющих программ для изготовления деталей на станках с ЧПУ	Сформированное владение навыками разработки и контроля управляющих программ для изготовления деталей на станках с ЧПУ	Практическая работа

2. Оценочные средства, необходимые для оценки результатов обучения по дисциплине (модулю)

Вопросы к устному опросу

Перечень заданий для оценки уровня сформированности компетенции ПК-6 на этапе «Знания»

1. Что такое технологическая подготовка станков с ЧПУ?
2. Определите последовательность разработки маршрутной технологии.
3. Перечислите этапы операционного технологического процесса.
4. Скакой целью в машиностроении применяются системы CAD/CAM?
5. Что такое числовое программное управление оборудованием?
6. Для чего делают upgrade устройств ЧПУ?
7. Какова структура управляющей программы для станка с ЧПУ?
8. Для какого станка можно применить форматкадра УП:
N03G2X+024Y+024Z+024I+024J+024K+024S04F03T02M2*?
9. Докажите необходимость применения подготовительных функций G40 – G52.
10. 10. Определите преимущества использования функций G53 – G59.
11. Особенности высокоточного позиционирования.
12. В чем особенности программирования постоянных циклов?
13. Для чего на фрезерном станке с ЧПУ может быть применена функция M19?
14. Для чего необходимы расчетно-технологические карты?
15. Порядок обработки поверхностей при точении.
16. Почему при обработке заготовок необходимо делать несколько проходов для получения поверхностей заданных размеров?
17. Для чего центруют заготовки при точении?
18. Последовательность обработки поверхностей корпусных деталей.
19. Особенности обработки корпусных деталей.
20. Какую схему траектории движения фрезы применяют при обработке наружной плоскости?
21. Какие погрешности могут быть при фрезеровании колодцев?
22. Как производить врезание фрезы при обработке колодцев?
23. Где находится нуль токарного и многооперационного станков?
24. В каком месте выбирается нулевая точка программы?
25. Как производится подход к обрабатываемому контуру при фрезеровании стенок колодца?
26. На каком расстоянии до заготовки включается рабочая подача?
27. Последовательность обработки точных отверстий на сверлильных станках.
28. Чем отличается линейная интерполяция от круговой?
29. Как вычисляются размерные перемещения при задании размеров в приращениях? В абсолютных значениях?
30. Как определяется положение центра дуги окружности при программировании круговой интерполяции?
31. С какой целью в управляющую программу вводят плавающий нуль?
32. Разработайте фрагмент УП для фрезерования окружности диаметром 100мм.
33. Чем отличается способ задания плавающего нуля в станке СТП220АП от станка СТП220ПР?
34. Для чего снимают неравномерный припуск при нарезании резьбы резцом?
35. Какие размеры записывают в память коррекций при программировании коррекций?

36. Как программируются подпрограммы?
37. Порядок разработки карты наладки для станка с ЧПУ.
38. Последовательность настройки станка на обработку заданной детали.

Перечень заданий для оценки уровня сформированности компетенции ПК-11 на этапе «Знания»

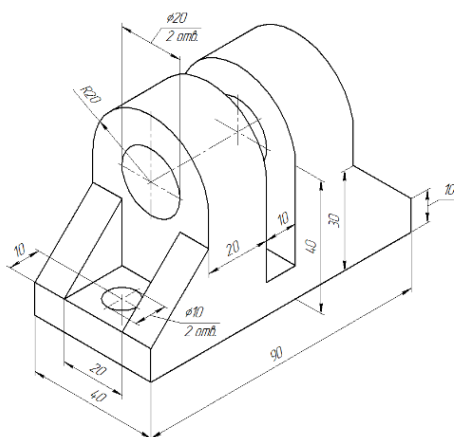
1. Перечислите требования к станочным приспособлениям.
2. Достоинства универсальных станочных приспособлений?
3. Как базируется приспособление на столе станка?
4. Эксплуатационные свойства приспособлений?
5. Как базируется заготовка в приспособлении?
6. Чем отличается базирование прутка от базирования штучной заготовки в токарном патроне?
7. Как закрепляется заготовка на столе многооперационного станка?
8. Перечислите номенклатуру режущего инструмента, применяемую в токарных станках.
9. Перечислите способы повышения качества режущего инструмента.
10. В чем и как устанавливается режущий инструмент?
11. Как производится настройка режущего инструмента вне станка, и с какой целью ее выполняют?
12. Как производится отладка УП на станке с ЧПУ?
13. Какими методами можно получить отверстие диаметром 20
14. миллиметров с точностью по 7-му качеству?
15. Состав технологических погрешностей при обработке на металлорежущих станках.
16. Как учесть погрешности системы СПИД на этапе подготовки УП?
17. Как повлияет износ резца на размеры полученной детали?
18. Изменяются ли размеры детали (изготовленной согласно чертежу и измеренной непосредственно на станке тотчас после отработки программы) через 1 час после снятия со станка?

Контрольная работа

Задание для оценки уровня сформированности компетенции ПК-6 на этапе «Умения»

Задание к контрольной работе (часть 1)

1. Оформить фрагмент технологической документации технологического процесса механической обработки по образцу:

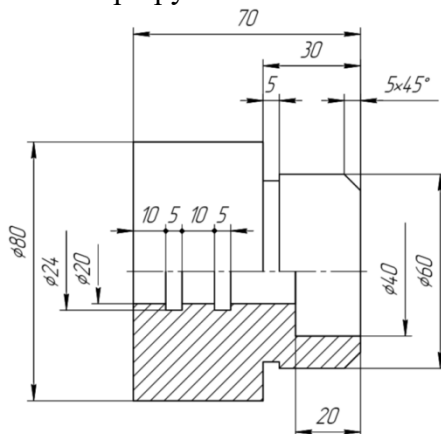


2. Составить технологический процесс токарной обработки детали.
3. Составить технологический процесс фрезерной обработки детали.
4. Составить технологический процесс шлифовальной обработки детали.
5. Составить технологический процесс сверлильной обработки детали.

Задание для оценки уровня сформированности компетенции ПК-6 на этапе «Владение»

Задание к контрольной работе (часть 2).

1. Для детали типа вал составить маршрутный технологический процесс.



2. Указать все опорные точки контура детали в таблице.
3. Показать движения инструментов относительно детали поперечно (графически).
4. На основе пункта 1 составить управляющую программу в соответствии с ГОСТ 20999-83.

Описание методики оценивания:

Каждая часть контрольной работы оцениваются от 0 до 25 баллов. При оценке учитывается оптимальный технологический процесс, грамотное использование оборудования и оснастки, правильное оформление документации с соответствии с ЕСКД.

Критерии оценки (в баллах):

- 16-25 балла выставляется студенту, если его работа выполнена полностью без существенных неточностей и ошибок;
- 0-15 балл выставляется студенту, если в его работе допущены существенные ошибки и неточности.

Задание для оценки уровня сформированности компетенции ПК-11 на этапе «Умения»

Задание:

1. Рассчитать величины коррекции положения режущего инструмента.
2. Составить сравнительную таблицу характеристик станков с ЧПУ токарной группы.
3. Составить обобщающую таблицу «Шпиндельные узлы для высокоточных станков».

Задание для оценки уровня сформированности компетенции ПК-11 на этапе «Владение»

Задание:

1. Выполнить схему закрепления заготовки с использованием правила шести точек.
2. Описать критерии оценки качества обработанной поверхности

Описание методики оценивания:

Практическая работа включает 5 заданий. Каждое задание оценивается от 0 до 4 баллов. При оценке учитывается полнота ответа, правильное оформление документации с соответствии с ЕСКД.

Критерии оценки (в баллах):

- 3-4 балла выставляется студенту, если его работа выполнена полностью без существенных неточностей и ошибок;
- 0-2 балл выставляется студенту, если в его работе допущены существенные ошибки и неточности.

Вопросы к зачету

1. Классификация и применение станков с программным управлением.
2. Направляющие станков с ПУ, опоры, электромагнитные муфты.
3. Особенности компоновок станков с программным управлением.
4. Основные узлы и системы токарных станков, приводы, система смазки, электрооборудование, вспомогательное оборудование, конструктивные схемы.
5. Основные узлы и системы фрезерных станков, приводы, система смазки, электрооборудование, вспомогательное оборудование, конструктивные схемы.
6. Основные узлы и системы сверлильных станков, приводы, система смазки, электрооборудование, вспомогательное оборудование, конструктивные схемы.
7. Основные узлы и системы многоцелевых станков, приводы, система смазки, электрооборудование, вспомогательное оборудование, конструктивные схемы.
8. Основные узлы и системы токарно-револьверных станков, приводы, система смазки, электрооборудование, вспомогательное оборудование, конструктивные схемы.
9. Приспособления для токарных станков: центра, самоцентрирующие патроны, планшайбы.

10. Приспособления для фрезерных, сверлильных и расточных станков, требования по точности и жесткости.
11. Принципы базирования заготовок: по трем плоскостям, плоскости и двум отверстиям, плоскости и отверстию. Требования к времени установки.
12. Универсальные зажимные устройства, быстропереналаживаемые зажимные устройства, универсально-сборочные приспособления, специализированные переналаживаемые приспособления.
13. Приспособления для многоцелевых станков.
14. Приводы патронов и оправок.
15. Универсальные безналадочные приспособления, универсальные наладочные, специализированные наладочные приспособления агрегатного типа, система переналаживаемых универсальных приспособлений, механизированные приспособления, приводы приспособлений.
16. Способы базирования.
17. Модульные приспособления, конструкции.
18. Универсально-сборочная переналаживаемая оснастка, конструкция, базовые, корпусные, установочные, направляющие, зажимные, крепежные, средства механизации.
19. Способы установки инструмента в инструментальные блоки.
20. Способы установки приспособлений и их регулировка.
21. Порядок применения контрольно-измерительных приборов и инструментов.
22. Настройка и регулировка контрольно-измерительных инструментов и приборов.
23. Устройство и кинематические схемы станков с программным управлением и правила их наладки.
24. Особенности кинематических схем станков с программным управлением.
25. Кинематические схемы токарных станков с программным управлением кинематические цепи приводов продольного и поперечного перемещений. Устройство шпиндельной головки.
26. Правила наладки токарных станков, последовательность.
27. Кинематические схемы фрезерных станков с программным управлением: приводы вертикального перемещения, продольной и поперечной подачи устройство и работа основных узлов станка: коробки скоростей, фрезерной бабки, механизм автоматического перемещения.
28. Кинематические схемы сверлильных станков с программным управлением. Основные кинематические цепи: приводы главного движения, приводы подач крестового стола, приводы салазок, приводы суппорта с револьверной головкой; поворота револьверной головки, выпрессовки инструмента из шпинделя.
29. Правила наладки сверлильных станков, Кинематические схемы многоцелевых станков с программным управлением. Кинематические цепи для осуществления вращения шпинделя, вращения стола. Привод инструментального магазина. Работы при наладке.
30. Правила наладки многоцелевых станков.
31. Правила проверки на точность станков с программным управлением различных конструкций. Факторы, влияющие на точность обработки.
32. Показатели точности: точность позиционирования, стабильность позиционирования, зона нечувствительности.
33. Причины возникновения неисправностей станков с программным управлением. Характерные неисправности, возникающие в процессе работы станков с программным управлением. Методы устранения.
34. Правила эксплуатации и техническое обслуживание станков.
35. Способы обнаружения и предупреждения неисправностей станков с программным управлением.

36. Требования к помещениям цехов предназначенных для станков с программным управлением, требования к монтажу, организация эксплуатации.
37. Графики проведения планово-предупредительного ремонта.
38. Регулировка отдельных узлов станков: натяжение ремней привода главного движения, настройка давления в гидросистеме, зазоры в направляющих стола и салазок, фрезерной бабки.
39. Корректировка режимов резания по результатам работы станка.
40. Правила управления станками с программным управлением. Техника безопасности при работе на станках с программным управлением. Меры предосторожности.
41. Позиционное, контурное и смешанное управление.
42. Классы систем ЧПУ.
43. Органы управления станком с ЧПУ, пульт управления. Работа в режиме ручного ввода данных. Режимы работы станка. Отображение установка данных вводимых оператором. Расположение клавиш ручного ввода данных на пульте операторов.
44. Условная сигнализация, применяемая на рабочем месте. Пульты управления станков токарной группы: символы, индикаторы, сигнальные лампочки. Объединение по функциональным признакам. Пульты управления станков фрезерной группы.
45. Назначение условных знаков на панели управления станками: графические изображения символов на пульте оператора и пульта с ЧПУ.
46. Системы программного управления станками: цикловое программное управление, числовое программное управление. Аналоговые системы управления: замкнутые, незамкнутые, копируемые со следящим приводом. Устройства подготовки программ. Контроль и исправление программ.
47. Порядок работы станка в автоматическом режиме и в режиме ручного управления. Включение и отключение электродвигателя гидропривода, изменение подачи рабочих органов станка, перемещение рабочих органов в обоих направлениях, установка рабочих органов в исходное положение, спот подачи, освобождение- зажим инструмента, расфиксация инструмента в магазине, поворот манипулятора, поворот инструментального магазина, опускание и подъем манипулятора.
48. Отработка технологических команд .Работающие органы управления станком.

3. Методические материалы, определяющие процедуры оценивания результатов обучения по дисциплине (модулю), описание шкал оценивания

Критериями оценивания при модульно-рейтинговой системе являются баллы, которые выставляются преподавателем за виды деятельности (оценочные средства) по итогам изучения модулей (разделов дисциплины), перечисленных в рейтинг-плане дисциплины (для экзамена: текущий контроль – максимум 40 баллов; рубежный контроль – максимум 30 баллов, поощрительные баллы – максимум 10; для зачета: текущий контроль – максимум 50 баллов; рубежный контроль – максимум 50 баллов, поощрительные баллы – максимум 10).

Шкалы оценивания:

для экзамена:

от 45 до 59 баллов – «удовлетворительно»;

от 60 до 79 баллов – «хорошо»;

от 80 баллов – «отлично».

для зачета:

зачтено – от 60 до 110 рейтинговых баллов (включая 10 поощрительных баллов),

не зачтено – от 0 до 59 рейтинговых баллов)

5 семестр

Виды учебной деятельности студентов	Балл за конкретное задание	Число заданий за семестр	Баллы	
			минимальный	максимальный
Модуль 1.			0	40
<i>Текущий контроль</i>			0	20
Контроль знаний (опрос) по модулю 1	5	4	0	20
<i>Рубежный контроль</i>			0	20
Составление глоссария	2	10	0	20
Модуль 2.			0	60
<i>Текущий контроль</i>			0	30
Контроль знаний (опрос) по модулю 2	5	6	0	30
<i>Рубежный контроль</i>			0	30
Разработка управляющей программы	1	30	0	30
Поощрительные баллы			0	10
Активная работа студента на лекции	1	5	0	5
Выполнение задания повышенной сложности на лабораторных занятиях	1	5	0	5
Посещаемость (баллы вычитаются из общей суммы набранных баллов)				
1. Посещение лекционных занятий			0	- 6
2. Посещение практических (семинар., лаборатор.) занятий			0	- 10
Итоговый контроль				
Зачет				

6 семестр

Виды учебной деятельности студентов	Балл за конкретное задание	Число заданий за семестр	Баллы	
			минимальный	максимальный
Модуль 1.			0	35
<i>Текущий контроль</i>			0	20
Контроль знаний (опрос) по модулю 1	5	4	0	20
<i>Рубежный контроль</i>			0	15
Работа в форуме	2	5	0	15
Модуль 2.			0	35
<i>Текущий контроль</i>			0	20
Контроль выполнения лабораторных работ	5	4	0	20
<i>Рубежный контроль</i>			0	15
Ввод управляющей программы	1	40	0	15
Поощрительные баллы			0	10
Активная работа студента на лекции	1	5	0	5
Выполнение задания повышенной сложности на лабораторных занятиях	1	5	0	5
Посещаемость (баллы вычитаются из общей суммы набранных баллов)				
1. Посещение лекционных занятий			0	- 6
2. Посещение практических (семинар., лаборатор.) занятий			0	- 10
Итоговый контроль				
Экзамен				30

Объем и уровень сформированности компетенций целиком или на различных этапах у обучающихся оцениваются по результатам текущего контроля количественной оценкой, выраженной в рейтинговых баллах. Оценке подлежит каждое контрольное мероприятие.

При оценивании сформированности компетенций применяется четырехуровневая шкала «неудовлетворительно», «удовлетворительно», «хорошо», «отлично».

Максимальный балл по каждому виду оценочного средства определяется в рейтинг-плане и выражает полное (100%) освоение компетенции.

Уровень сформированности компетенции «хорошо» устанавливается в случае, когда объем выполненных заданий соответствующего оценочного средства составляет 80 - 100%; «удовлетворительно» – выполнено 40 - 80%; «неудовлетворительно» – выполнено 0 - 40%

Рейтинговый балл за выполнение части или полного объема заданий соответствующего оценочного средства выставляется по формуле:

$$\text{Рейтинговый балл} = k \times \text{Максимальный балл}$$
$$\text{Рейтинговый балл} = k \cdot \text{Максимальный балл},$$

где $k = 0,2$ при уровне освоения «неудовлетворительно», $k = 0,6$ при уровне освоения «удовлетворительно», $k = 0,8$ при уровне освоения «хорошо» и $k = 1$ при уровне освоения «отлично».

Оценка на этапе промежуточной аттестации выставляется согласно Положению о модульно-рейтинговой системе обучения и оценке успеваемости студентов БашГУ:

На зачете выставляется оценка:

- зачтено - при накоплении от 60 до 110 рейтинговых баллов (включая 10 поощрительных баллов),
- не зачтено - при накоплении от 0 до 59 рейтинговых баллов.

На экзамене выставляется оценка:

- отлично - при накоплении от 80 до 110 рейтинговых баллов (включая 10 поощрительных баллов),
- хорошо - при накоплении от 60 до 79 рейтинговых баллов,
- удовлетворительно - при накоплении от 45 до 59 рейтинговых баллов,
- неудовлетворительно - при накоплении менее 45 рейтинговых баллов.

Вопросы к устному опросу

Перечень заданий для оценки уровня сформированности компетенции ПК-6 на этапе «Знания»

39. Что такое технологическая подготовка станков с ЧПУ?
40. Определите последовательность разработки маршрутной технологии.
41. Перечислите этапы операционного технологического процесса.
42. Скакой целью в машиностроении применяются системы CAD/CAM?
43. Что такое числовое программное управление оборудованием?
44. Для чего делают upgrade устройств ЧПУ?
45. Какова структура управляющей программы для станка с ЧПУ?
46. Для какого станка можно применить форматкадраУП:
N03G2X+024Y+024Z+024I+024J+024K+024S04F03T02M2*?
47. Докажите необходимость применения подготовительных функций G40 – G52.
48. 10. Определите преимущества использования функций G53 – G59.
49. Особенности высокоточного позиционирования.
50. В чем особенности программирования постоянных циклов?
51. Для чего на фрезерном станке с ЧПУ может быть применена функция M19?
52. Для чего необходимы расчетно-технологические карты?
53. Порядок обработки поверхностей при точении.
54. Почему при обработке заготовок необходимо делать несколько проходов

для получения поверхностей заданных размеров?

55. Для чего центруют заготовки при точении?
56. Последовательность обработки поверхностей корпусных деталей.
57. Особенности обработки корпусных деталей.
58. Какую схему траектории движения фрезы применяют при обработке наружной плоскости?
59. Какие погрешности могут быть при фрезеровании колодцев?
60. Как производить врезание фрезы при обработке колодцев?
61. Где находится нуль токарного и многооперационного станков?
62. В каком месте выбирается нулевая точка программы?
63. Как производится подход к обрабатываемому контуру при фрезеровании стенок колодца?
64. На каком расстоянии до заготовки включается рабочая подача?
65. Последовательность обработки точных отверстий на сверлильных станках.
66. Чем отличается линейная интерполяция от круговой?
67. Как вычисляются размерные перемещения при задании размеров в приращениях? В абсолютных значениях?
68. Как определяется положение центра дуги окружности при программировании круговой интерполяции?
69. С какой целью в управляющую программу вводят плавающий нуль?
70. Разработайте фрагмент УП для фрезерования окружности диаметром 100мм.
71. Чем отличается способ задания плавающего нуля в станке СТП220АП от станка СТП220ПР?
72. Для чего снимают неравномерный припуск при нарезании резьбы резцом?
73. Какие размеры записывают в память коррекций при программировании коррекций?
74. Как программируются подпрограммы?
75. Порядок разработки карты наладки для станка с ЧПУ.
76. Последовательность настройки станка на обработку заданной детали.
77. Перечислите требования к станочным приспособлениям.
78. Достоинства универсальных станочных приспособлений?
79. Как базируется приспособление на столе станка?
80. Эксплуатационные свойства приспособлений?
81. Как базируется заготовка в приспособлении?
82. Чем отличается базирование прутка от базирования штучной заготовки в токарном патроне?
83. Как закрепляется заготовка на столе многооперационного станка?
84. Перечислите номенклатуру режущего инструмента, применяемую в токарных станках.
85. Перечислите способы повышения качества режущего инструмента.
86. В чем и как устанавливается режущий инструмент?
87. Как производится настройка режущего инструмента вне станка, и с какой целью ее выполняют?
88. Как производится отладка УП на станке с ЧПУ?
89. Какими методами можно получить отверстие диаметром 20 миллиметров с точностью по 7-му качеству?
90. Состав технологических погрешностей при обработке на металлорежущих станках.
91. Состав технологических погрешностей при обработке на металлорежущих станках.
92. Как учесть погрешности системы СПИД на этапе подготовки УП?
93. Как повлияет износ резца на размеры полученной детали?
94. Изменяются ли размеры детали (изготовленной согласно чертежу и измеренной непосредственно на станке тотчас после отработки программы) через 1 час

Описание методики оценивания:

Каждая часть контрольной работы оценивается от 0 до 25 баллов. При оценке учитывается оптимальный технологический процесс, грамотное использование оборудования и оснастки, правильное оформление документации с соответствии с ЕСКД.

Критерии оценки (в баллах):

- 16-25 балла выставляется студенту, если его работа выполнена полностью без существенных неточностей и ошибок;
- 0-15 балл выставляется студенту, если в его работе допущены существенные ошибки и неточности.

Вопросы к зачету

49. Классификация и применение станков с программным управлением.
50. Направляющие станков с ПУ, опоры, электромагнитные муфты.
51. Особенности компоновок станков с программным управлением.
52. Основные узлы и системы токарных станков, приводы, система смазки, электрооборудование, вспомогательное оборудование, конструктивные схемы.
53. Основные узлы и системы фрезерных станков, приводы, система смазки, электрооборудование, вспомогательное оборудование, конструктивные схемы.
54. Основные узлы и системы сверлильных станков, приводы, система смазки, электрооборудование, вспомогательное оборудование, конструктивные схемы.
55. Основные узлы и системы многоцелевых станков, приводы, система смазки, электрооборудование, вспомогательное оборудование, конструктивные схемы.
56. Основные узлы и системы токарно-револьверных станков, приводы, система смазки, электрооборудование, вспомогательное оборудование, конструктивные схемы.
57. Приспособления для токарных станков: центра, самоцентрирующие патроны, планшайбы.
58. Приспособления для фрезерных, сверлильных и расточных станков, требования по точности и жесткости.
59. Принципы базирования заготовок: по трем плоскостям, плоскости и двум отверстиям, плоскости и отверстию. Требования к времени установки.
60. Универсальные зажимные устройства, быстропереналаживаемые зажимные устройства, универсально-сборочные приспособления, специализированные переналаживаемые приспособления.
61. Приспособления для многоцелевых станков.
62. Приводы патронов и оправок.
63. Универсальные безналадочные приспособления, универсальные наладочные, специализированные наладочные приспособления агрегатного типа, система переналаживаемых универсальных приспособлений, механизированные приспособления, приводы приспособлений.
64. Способы базирования.
65. Модульные приспособления, конструкции.
66. Универсально-сборочная переналаживаемая оснастка, конструкция, базовые, корпусные, установочные, направляющие, зажимные, крепежные, средства механизации.
67. Способы установки инструмента в инструментальные блоки.

68. Способы установки приспособлений и их регулировка.
69. Порядок применения контрольно-измерительных приборов и инструментов.
70. Настройка и регулировка контрольно-измерительных инструментов и приборов.
71. Устройство и кинематические схемы станков с программным управлением и правила их наладки.
72. Особенности кинематических схем станков с программным управлением.

Вопросы к экзамену

1. Классификация и применение станков с программным управлением.
2. Направляющие станков с ПУ, опоры, электромагнитные муфты.
3. Особенности компоновок станков с программным управлением.
4. Основные узлы и системы токарных станков, приводы, система смазки, электрооборудование, вспомогательное оборудование, конструктивные схемы.
5. Основные узлы и системы фрезерных станков, приводы, система смазки, электрооборудование, вспомогательное оборудование, конструктивные схемы.
6. Основные узлы и системы сверлильных станков, приводы, система смазки, электрооборудование, вспомогательное оборудование, конструктивные схемы.
7. Основные узлы и системы многоцелевых станков, приводы, система смазки, электрооборудование, вспомогательное оборудование, конструктивные схемы.
8. Основные узлы и системы токарно-револьверных станков, приводы, система смазки, электрооборудование, вспомогательное оборудование, конструктивные схемы.
9. Приспособления для токарных станков: центра, самоцентрирующие патроны, планшайбы.
10. Приспособления для фрезерных, сверлильных и расточных станков, требования по точности и жесткости.
11. Принципы базирования заготовок: по трем плоскостям, плоскости и двум отверстиям, плоскости и отверстию. Требования к времени установки.
12. Универсальные зажимные устройства, быстропереналаживаемые зажимные устройства, универсально-сборочные приспособления, специализированные переналаживаемые приспособления.
13. Приспособления для многоцелевых станков.
14. Приводы патронов и оправок.
15. Универсальные безналадочные приспособления, универсальные наладочные, специализированные наладочные приспособления агрегатного типа, система переналаживаемых универсальных приспособлений, механизированные приспособления, приводы приспособлений.
16. Способы базирования.
17. Модульные приспособления, конструкции.
18. Универсально-сборочная переналаживаемая оснастка, конструкция, базовые, корпусные, установочные, направляющие, зажимные, крепежные, средства механизации.
19. Способы установки инструмента в инструментальные блоки.
20. Способы установки приспособлений и их регулировка.
21. Порядок применения контрольно-измерительных приборов и инструментов.
22. Настройка и регулировка контрольно-измерительных инструментов и приборов.
23. Устройство и кинематические схемы станков с программным управлением и правила их наладки.
24. Особенности кинематических схем станков с программным управлением.

25. Кинематические схемы токарных станков с программным управлением кинематические цепи приводов продольного и поперечного перемещений. Устройство шпиндельной головки.
26. Правила наладки токарных станков, последовательность.
27. Кинематические схемы фрезерных станков с программным управлением: приводы вертикального перемещения, продольной и поперечной подачи устройство и работа основных узлов станка: коробки скоростей, фрезерной бабки, механизм автоматического перемещения.
28. Кинематические схемы сверлильных станков с программным управлением. Основные кинематические цепи: приводы главного движения, приводы подачи крестового стола, приводы салазок, приводы суппорта с револьверной головкой; поворота револьверной головки, выпрессовки инструмента из шпинделя.
29. Правила наладки сверлильных станков, Кинематические схемы многоцелевых станков с программным управлением. Кинематические цепи для осуществления вращения шпинделя, вращения стола. Привод инструментального магазина. Работы при наладке.
30. Правила наладки многоцелевых станков.
31. Правила проверки на точность станков с программным управлением различных конструкций. Факторы, влияющие на точность обработки.
32. Показатели точности: точность позиционирования, стабильность позиционирования, зона нечувствительности.
33. Причины возникновения неисправностей станков с программным управлением. Характерные неисправности, возникающие в процессе работы станков с программным управлением. Методы устранения.
34. Правила эксплуатации и техническое обслуживание станков.
35. Способы обнаружения и предупреждения неисправностей станков с программным управлением.
36. Требования к помещениям цехов предназначенных для станков с программным управлением, требования к монтажу, организация эксплуатации.
37. Графики проведения планово-предупредительного ремонта.
38. Регулировка отдельных узлов станков: натяжение ремней привода главного движения, настройка давления в гидросистеме, зазоры в направляющих стола и салазок, фрезерной бабки.
39. Корректировка режимов резания по результатам работы станка.
40. Правила управления станками с программным управлением. Техника безопасности при работе на станках с программным управлением. Меры предосторожности.
41. Позиционное, контурное и смешанное управление.
42. Классы систем ЧПУ.
43. Органы управления станком с ЧПУ, пульт управления. Работа в режиме ручного ввода данных. Режимы работы станка. Отображение установка данных вводимых оператором. Расположение клавиш ручного ввода данных на пульте операторов.
44. Условная сигнализация, применяемая на рабочем месте. Пульты управления станков токарной группы: символы, индикаторы, сигнальные лампочки. Объединение по функциональным признакам. Пульты управления станков фрезерной группы.
45. Назначение условных знаков на панели управления станками: графические изображения символов на пульте оператора и пульта с ЧПУ.
46. Системы программного управления станками: цикловое программное управление, числовое программное управление. Аналоговые системы управления: замкнутые, незамкнутые, копируемые со следящим приводом. Устройства подготовки программ. Контроль и исправление программ.

47. Порядок работы станка в автоматическом режиме и в режиме ручного управления. Включение и отключение электродвигателя гидропривода, изменение подачи рабочих органов станка, перемещение рабочих органов в обоих направлениях, установка рабочих органов в исходное положение, спот подачи, освобождение-зажим инструмента, расфиксация инструмента в магазине, поворот манипулятора, поворот инструментального магазина, опускание и подъем манипулятора.
48. Отработка технологических команд .Работающие органы управления станком.

Результаты обучения по дисциплине (модулю) у обучающихся оцениваются по итогам текущего контроля количественной оценкой, выраженной в рейтинговых баллах. Оценке подлежит каждое контрольное мероприятие.

При оценивании сформированности компетенций применяется четырехуровневая шкала «неудовлетворительно», «удовлетворительно», «хорошо», «отлично».

Максимальный балл по каждому виду оценочного средства определяется в рейтинг-плане и выражает полное (100%) освоение компетенции.

Уровень сформированности компетенции «хорошо» устанавливается в случае, когда объем выполненных заданий соответствующего оценочного средства составляет 80-100%; «удовлетворительно» – выполнено 40-80%; «неудовлетворительно» – выполнено 0-40%

Рейтинговый балл за выполнение части или полного объема заданий соответствующего оценочного средства выставляется по формуле:

Рейтинговый балл = $k \times$ Максимальный балл,

где $k = 0,2$ при уровне освоения «неудовлетворительно», $k = 0,4$ при уровне освоения «удовлетворительно», $k = 0,8$ при уровне освоения «хорошо» и $k = 1$ при уровне освоения «отлично».

Оценка на этапе промежуточной аттестации выставляется согласно Положению о модульно-рейтинговой системе обучения и оценки успеваемости студентов УУНиТ:

На зачете выставляется оценка:

- зачтено - при накоплении от 60 до 110 рейтинговых баллов (включая 10 поощрительных баллов),
- не зачтено - при накоплении от 0 до 59 рейтинговых баллов.

При получении на экзамене оценок «отлично», «хорошо», «удовлетворительно», на зачёте оценки «зачтено» считается, что результаты обучения по дисциплине (модулю) достигнуты и компетенции на этапе изучения дисциплины (модуля) сформированы.