

Документ подписан простой электронной подписью
Информация о владельце:
ФИО: Сыров Игорь Анатольевич
Должность: Директор
Дата подписания: 27.06.2022 15:13:12
Уникальный программный ключ:
b683afe664d7e9f64175886cf9626a196149ad56

СТЕРЛИТАМАКСКИЙ ФИЛИАЛ
ФЕДЕРАЛЬНОГО ГОСУДАРСТВЕННОГО БЮДЖЕТНОГО ОБРАЗОВАТЕЛЬНОГО
УЧРЕЖДЕНИЯ ВЫСШЕГО ОБРАЗОВАНИЯ
«БАШКИРСКИЙ ГОСУДАРСТВЕННЫЙ УНИВЕРСИТЕТ»

Факультет Естественнонаучный
Кафедра Технологии и общетехнических дисциплин

Оценочные материалы по дисциплине (модулю)

дисциплина Начертательная геометрия

Блок Б1, обязательная часть, Б1.О.17.01

цикл дисциплины и его часть (обязательная часть или часть, формируемая участниками образовательных отношений)

Направление

15.03.01 Машиностроение
код наименование направления

Программа

Машиностроение

Форма обучения

Заочная

Для поступивших на обучение в
2022 г.

Разработчик (составитель)
кни, доцент
Широкова С. Ю.
ученая степень, должность, ФИО

1. Перечень компетенций, индикаторов достижения компетенций и описание показателей и критериев оценивания результатов обучения по дисциплине (модулю).....	3
2. Оценочные средства, необходимые для оценки результатов обучения по дисциплине (модулю).....	7
3. Методические материалы, определяющие процедуры оценивания результатов обучения по дисциплине (модулю), описание шкал оценивания	35

1. Перечень компетенций, индикаторов достижения компетенций и описание показателей и критериев оценивания результатов обучения по дисциплине (модулю)

Формируемая компетенция (с указанием кода)	Код и наименование индикатора достижения компетенции	Результаты обучения по дисциплине (модулю)	Показатели и критерии оценивания результатов обучения по дисциплине (модулю)				Вид оценочного средства
			1	2	3	4	
			неуд.	удовл.	хорошо	отлично	
ОПК-2. Способен применять основные методы, способы и средства получения, хранения, переработки информации при решении задач профессиональной деятельности;	ОПК-2.1. Знает основные информационные техно-логии и программные средства, которые применяются при решении задач профессиональной деятельности	Обучающийся должен: знать: - историю графических дисциплин, применение графики в деятельности человека; - теорию построения технического чертежа; - способы построения пространственных форм различных объектов на плоскостном чертеже;	Обучающийся не знает: - историю графических дисциплин, применение графики в деятельности человека; - теорию построения технического чертежа; - способы построения пространственных форм различных объектов на плоскостном чертеже; - основные	Обучающийся не достаточно знает: - историю графических дисциплин, применение графики в деятельности человека; - теорию построения технического чертежа; - способы построения пространственных форм различных объектов на плоскостном чертеже;	Обучающийся знает, но допускает незначительные ошибки: - историю графических дисциплин, применение графики в деятельности человека; - теорию построения технического чертежа; - способы построения пространственных форм различных объектов на	Обучающийся знает: - историю графических дисциплин, применение графики в деятельности человека; - теорию построения технического чертежа; - способы построения пространственных форм различных объектов на	Тест

		- основные способы решения задач на принадлежность линий поверхности; - способы решения задач на определение линии взаимного пересечения поверхностей; - основные приемы построения аксонометрических проекций геометрических объектов.	способы решения задач на принадлежность линий поверхности; - способы решения задач на определение линии взаимного пересечения поверхностей; - основные приемы построения аксонометрических проекций геометрических объектов;	- основные способы решения задач на принадлежность линий поверхности; - способы решения задач на определение линии взаимного пересечения поверхностей; - основные приемы построения аксонометрических проекций геометрических объектов;	плоскостном чертеже; - основные способы решения задач на принадлежность линий поверхности; - способы решения задач на определение линии взаимного пересечения поверхностей; - основные приемы построения аксонометрических проекций геометрических объектов;	способы решения задач на принадлежность линий поверхности; - способы решения задач на определение линии взаимного пересечения поверхностей; - основные приемы построения аксонометрических проекций геометрических объектов;	
	ОПК-2.2. Имеет навыки по информационному обслуживанию и обработке данных в области	Обучающийся должен уметь: - использовать основные законы, методы и приемы геометрического	Обучающийся не умеет: - использовать основные законы, методы и приемы геометрического	Обучающийся не достаточно умеет: - использовать основные законы, методы и приемы геометрического	Обучающийся умеет но допускает незначительные ошибки: - использовать основные законы, методы	Обучающийся должен уметь: - использовать основные законы, методы и приемы геометрического	Графическое работы.

производственной деятельности	о проекционного черчения; - использовать теорию построения технического чертежа; - правильно читать и оценивать конструкторские и текстовые документы; - употреблять графическую символику.	проекционного черчения; - использовать теорию построения технического чертежа; - правильно читать и оценивать конструкторские и текстовые документы; - употреблять графическую символику	о проекционного черчения; - использовать теорию построения технического чертежа; - правильно читать и оценивать конструкторские и текстовые документы; - употреблять графическую символику	и приемы геометрического проекционного черчения; - использовать теорию построения технического чертежа; - правильно читать и оценивать конструкторские и текстовые документы; - употреблять графическую символику;	проекционного черчения; - использовать теорию построения технического чертежа; - правильно читать и оценивать конструкторские и текстовые документы; - употреблять графическую символику	
ОПК-2.3. Применяет при решении профессиональных задач основные методы, способы и средства получения, хранения и переработки	Обучающийся должен владеть: - построением ортогональных проекций точек, линий, поверхностей; - решением основных метрических и позиционных	Обучающийся не владеет: - построением ортогональных проекций точек, линий, поверхностей; - решением основных метрических и позиционных задач на	Обучающийся не достаточно владеет: - построением ортогональных проекций точек, линий, поверхностей; - решением основных метрических и позиционных	Обучающийся владеет, но допускает незначительные ошибки: - построением ортогональных проекций точек, линий, поверхностей; - решением основных	Обучающийся должен владеть: - построением ортогональных проекций точек, линий, поверхностей; - решением основных метрических и позиционных задач на	Графические работы.

	информации	задач на плоском чертеже; - работы с чертежными и измерительным инструментами; - правильной организации рабочего места; - выполнения графических работ карандашом на ватмане и миллиметровке.	плоском чертеже; - работы с чертежными и измерительным инструментами; - правильной организации рабочего места; - выполнения графических работ карандашом на ватмане и миллиметровке;	задач на плоском чертеже; - работы с чертежными и измерительным инструментами; - правильной организации рабочего места; - выполнения графических работ карандашом на ватмане и миллиметровке;	метрических и позиционных задач на плоском чертеже; - работы с чертежными и измерительным инструментами; - правильной организации рабочего места; - выполнения графических работ карандашом на ватмане и миллиметровке;	плоском чертеже; - работы с чертежными и измерительным инструментами; - правильной организации рабочего места; - выполнения графических работ карандашом на ватмане и миллиметровке;	
--	------------	--	---	--	--	---	--

2. Оценочные средства, необходимые для оценки результатов обучения по дисциплине (модулю)

Перечень вопросов для оценки уровня сформированности компетенции **ОПК- 2** на этапе «Знания»

Тесты текущего контроля по дисциплине «Начертательная геометрия»

Ответить на вопросы или дополнить предложение.

ПЕРВАЯ ДИДАКТИЧЕСКАЯ ЕДИНИЦА «Проецирование»

1. Горизонтальная плоскость проекций на эюре обозначается...
 - а – Π_2
 - б – Π_3
 - в – Π_1
2. Фронтальная плоскость проекций на эюре обозначается...
 - а – Π_1
 - б – Π_2
 - в – Π_3
3. Профильная плоскость проекций на эюре обозначается...
 - а – Π_3
 - б – Π_2
 - в – Π_1
4. Обозначение на эюре A_2 – это...
 - а – горизонтальная проекция точки А
 - б – фронтальная проекция точки А
 - в – профильная проекция точки А
5. Координаты точки пространства – это...
 - а - отрезок от точки до оси X
 - б – расстояния от точки до плоскостей проекций
 - в - расстояние от точки до центра координат
6. Обозначение на эюре A_1 – это...
 - а - фронтальная проекция точки А
 - б - профильная проекция точки А
 - в - горизонтальная проекция точки А
7. В какой четверти пространства расположена точка А (40,-10,60)
 - а – во второй четверти
 - б – в четвертой четверти
 - в – в первой четверти
8. Продолжить: горизонтальная и профильная плоскости проекций пересекаются по оси ...
 - а – по оси X
 - б – по оси Y
 - в – по оси Z
9. Координата точки по оси Y – это расстояние от точки ...
 - а – до горизонтальной плоскости проекций
 - б - до профильной плоскости проекций
 - в - до фронтальной плоскости проекций
10. Координата точки по оси Z - это расстояние от точки ...
 - а - до горизонтальной плоскости проекций
 - б - до фронтальной плоскости проекций

в - до профильной плоскости проекций

11. Какая координата (x , y или z) определяет расстояние от точки до профильной плоскости проекций?

а - Z

б - X

в - Y

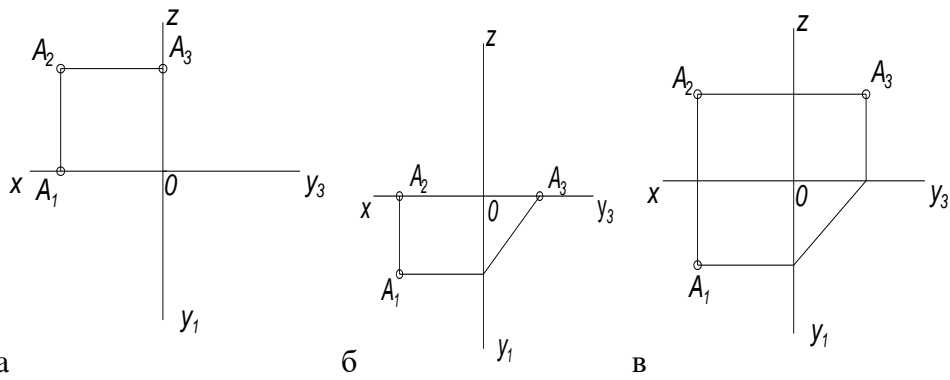
12. В какой четверти пространства лежит точка В ($10, -60, -48$)

а – второй четверти

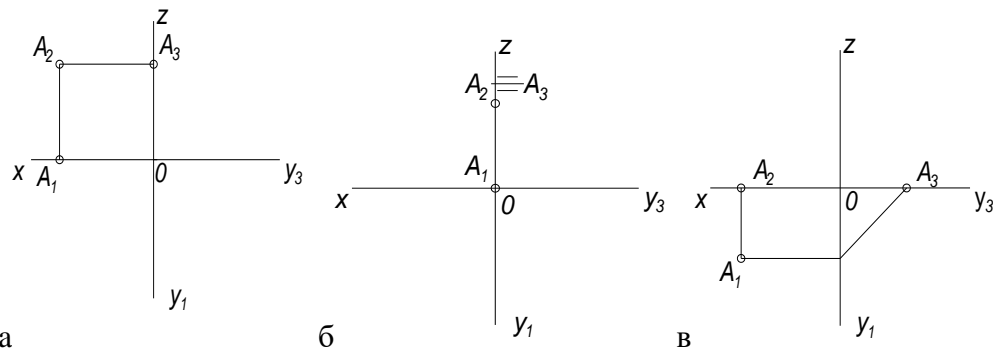
б – третьей четверти

в – четвертой четверти

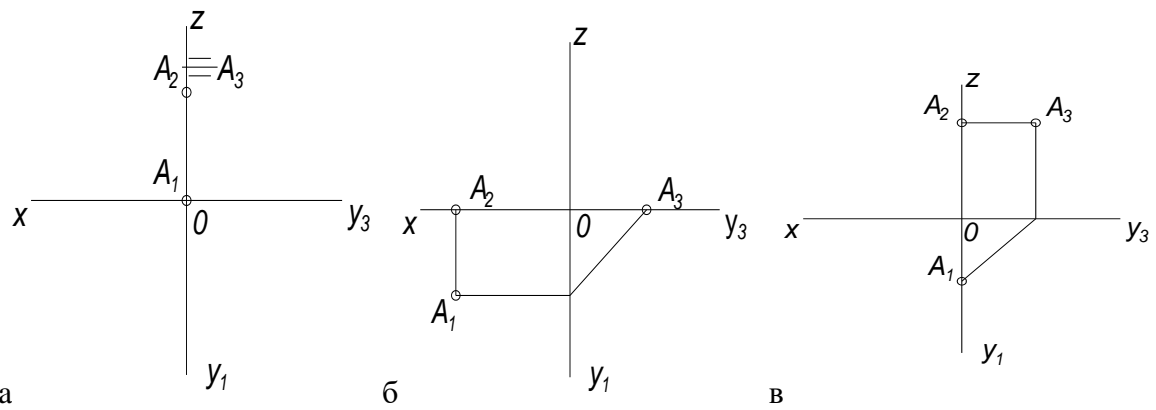
На каком чертеже точка A расположена на горизонтальной плоскости проекций (Π_1)



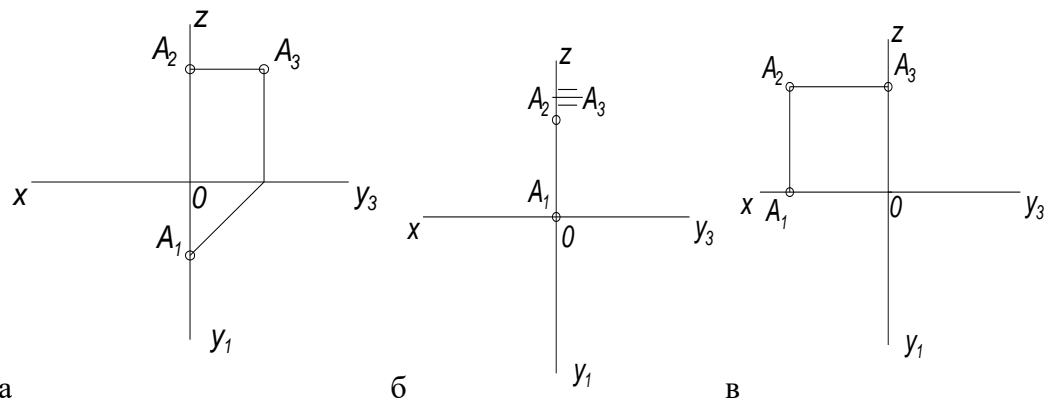
13. На каком чертеже точка A расположена на фронтальной плоскости проекций (Π_2)



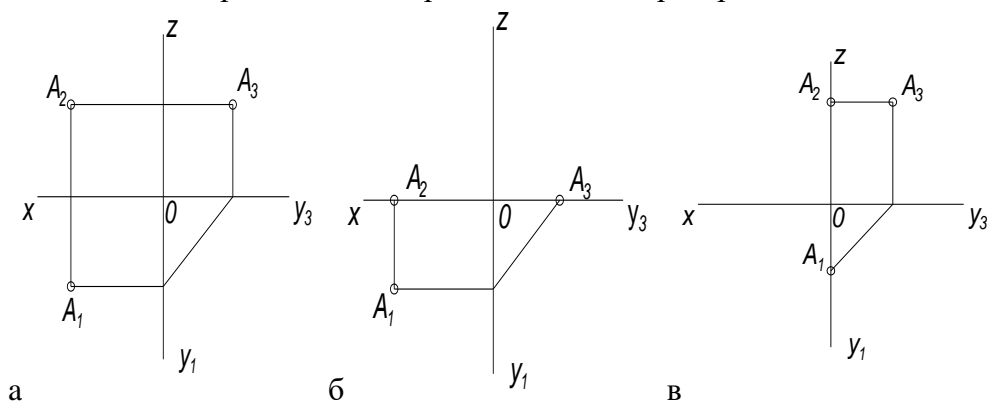
14. На каком чертеже точка A расположена на профильной плоскости проекций (Π_3)



15. На каком чертеже точка A расположена на оси OZ



16. На каком чертеже точка A расположена в пространстве



17. Точка задана координатами, найти точку, которая лежит в горизонтальной плоскости проекций (Π_1)

а - A (15,60,55)

б - E (22,14,0)

в - D (15,0,0)

18. Точка задана координатами, найти точку, которая лежит во фронтальной плоскости проекций (Π_2)

а - C (8,0,25)

б - A (15,60,55)

в - B (0,40,25)

19. Точка задана координатами, найти точку, которая лежит в профильной плоскости проекций (Π_3)

а - E (22,14,0)

б - D (15,0,0)

в - B (0,40,25)

20. Точка задана координатами, найти точку, которая лежит на оси OX

а - C (8,0,25)

б - A (15,60,55)

в - D (15,0,0)

21. Точка задана координатами, найти точку, которая расположена в пространстве

а - B (0,40,25)

б - A (15,60,55)

в - E (22,14,0)

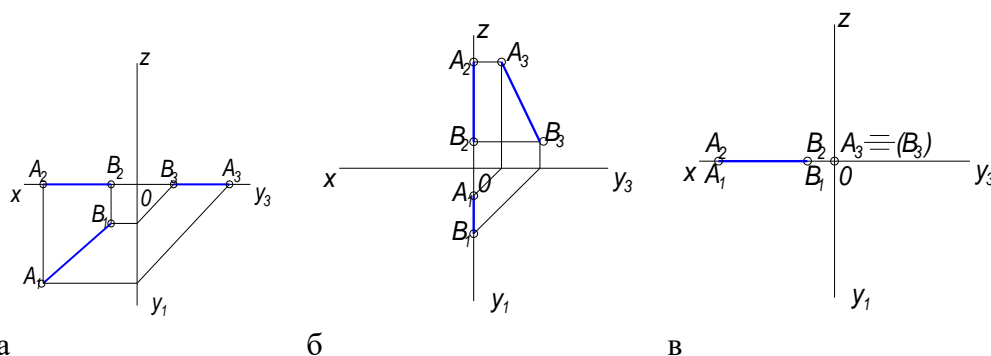
22. Сколько положений может занимать прямая в пространстве относительно плоскостей проекций?

а - пять положений

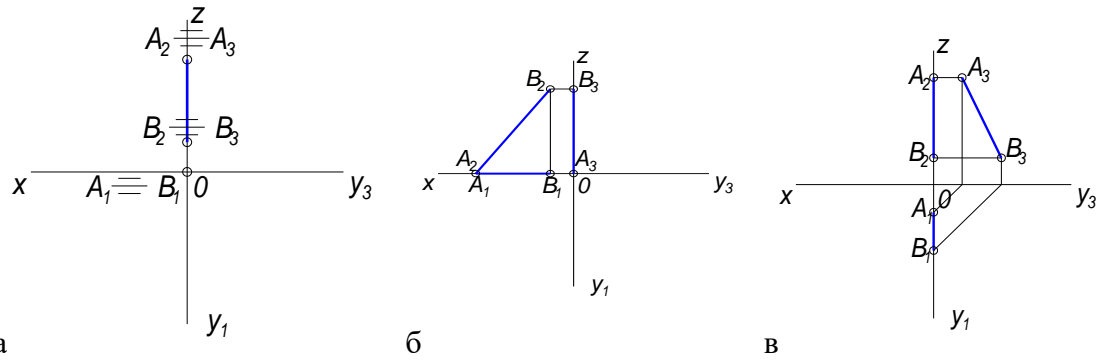
б - шесть положений

в - семь положений

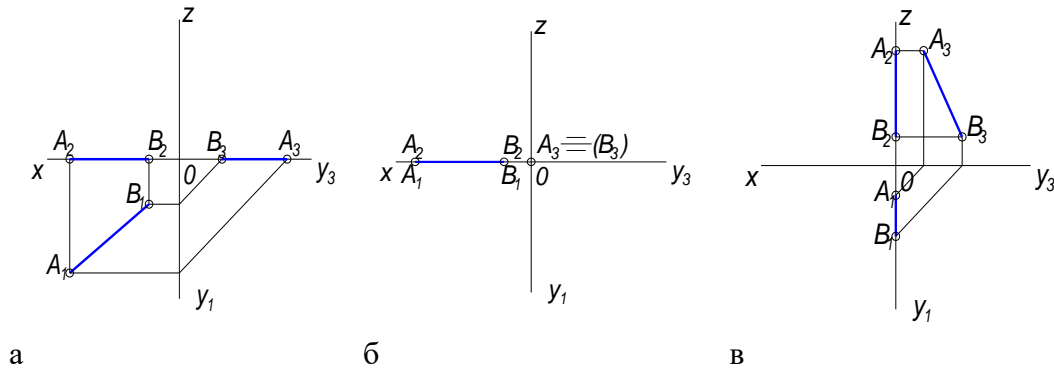
23. Горизонтально проецирующая прямая – это...
- а – прямая, перпендикулярная горизонтальной плоскости проекций
 - б – прямая, параллельная фронтальной плоскости проекций
 - в – прямая, не параллельная и не перпендикулярная ни одной плоскости проекций
24. Определить положение прямой относительно плоскостей проекций, если горизонтальная проекция этой прямой параллельна оси ОХ, фронтальная проекция тоже параллельна ОХ
- а - горизонталь
 - б – профильно проецирующая прямая
 - в – профиль
25. Горизонталь – это....
- а – прямая, перпендикулярная Π_2
 - б – прямая, параллельная Π_3
 - в – прямая, параллельная Π_1
26. Прямая АВ называется фронтально проецирующая, если она
- а – перпендикулярная к плоскости Π_2
 - б – параллельная плоскости Π_2
 - в – параллельная плоскости Π_1
27. Прямая АВ задана тремя проекциями, на каком чертеже прямая АВ лежит в горизонтальной плоскости проекций (Π_1)



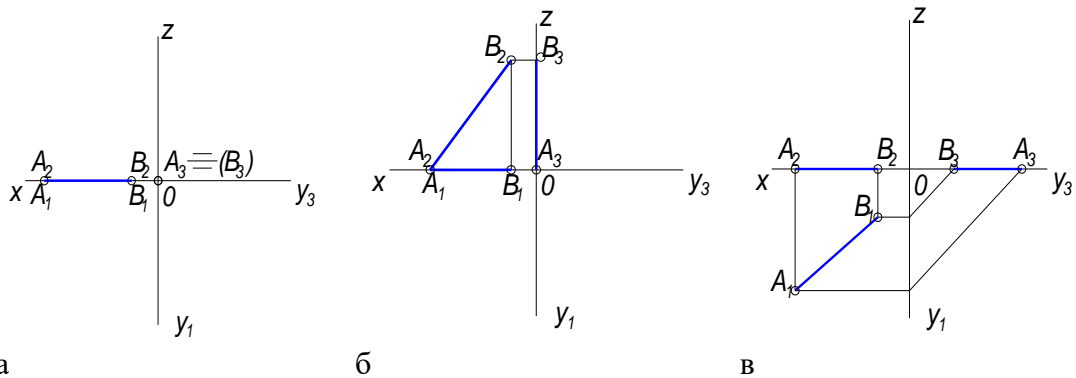
28. Прямая АВ задана тремя проекциями, на каком чертеже прямая АВ лежит во фронтальной плоскости проекций (Π_2)



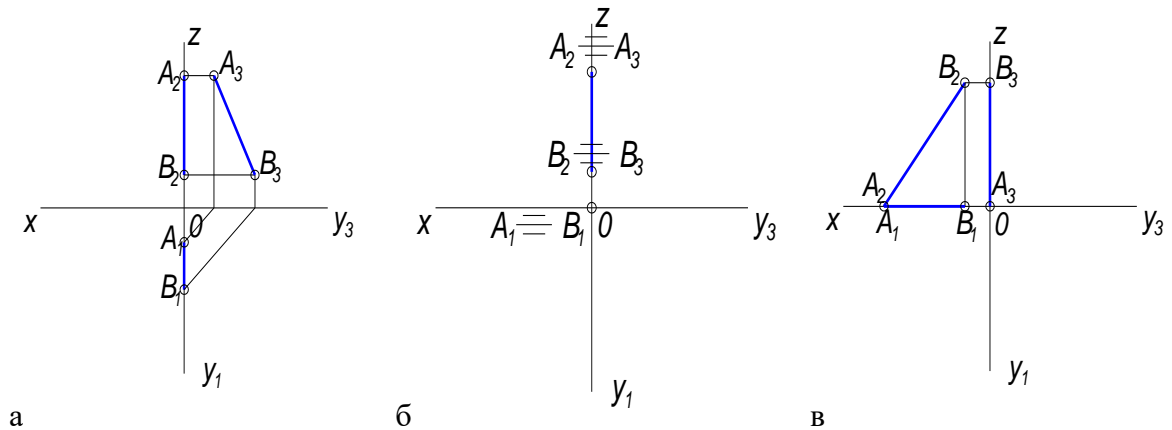
29. Прямая АВ задана тремя проекциями, на каком чертеже прямая АВ лежит в профильной плоскости проекций (Π_3)



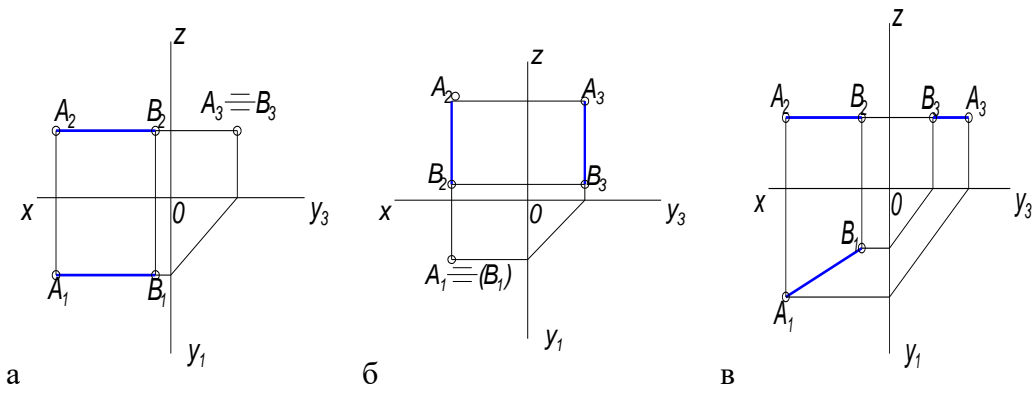
30. Прямая АВ задана тремя проекциями, на каком чертеже прямая АВ лежит на оси ОХ



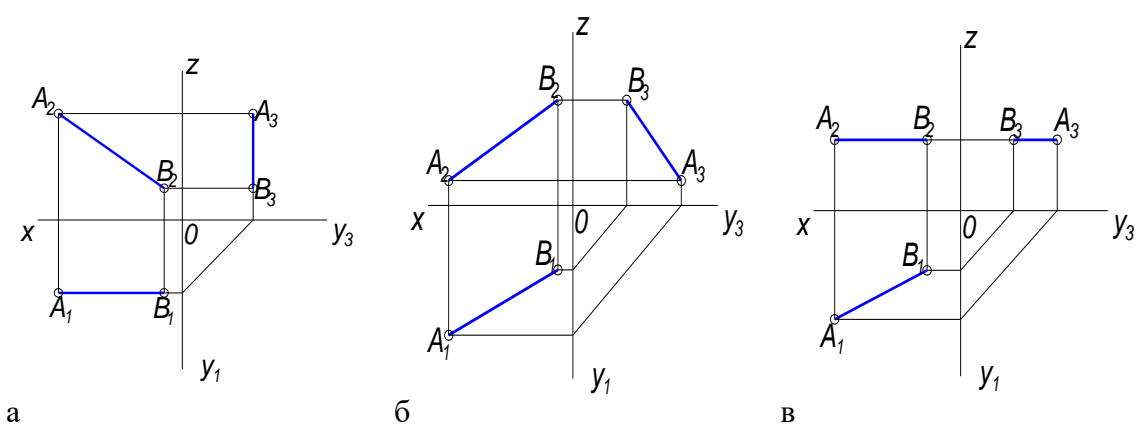
31. Прямая АВ задана тремя проекциями, на каком чертеже прямая АВ лежит на оси ОZ



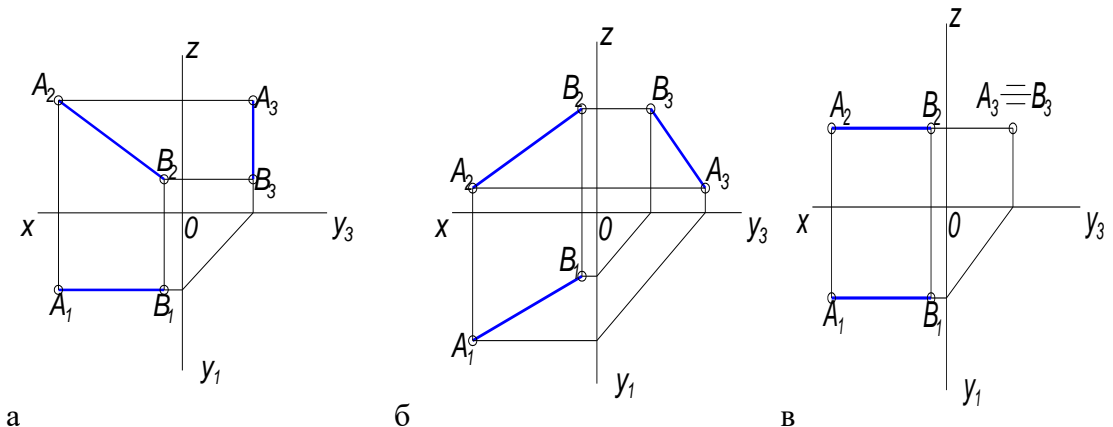
32. Прямая АВ задана тремя проекциями, на каком чертеже прямая АВ параллельна горизонтальной плоскости проекций (Π_1)



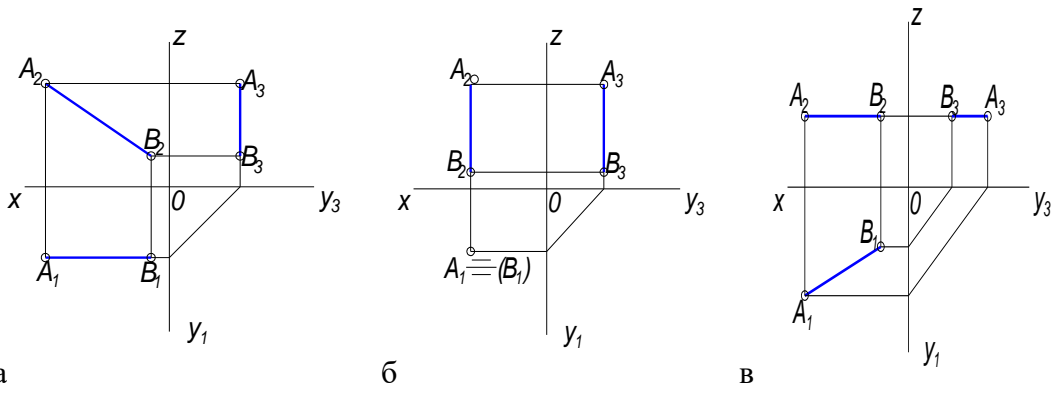
33. Прямая АВ задана тремя проекциями, на каком чертеже прямая АВ параллельна фронтальной плоскости проекций (Π_2)



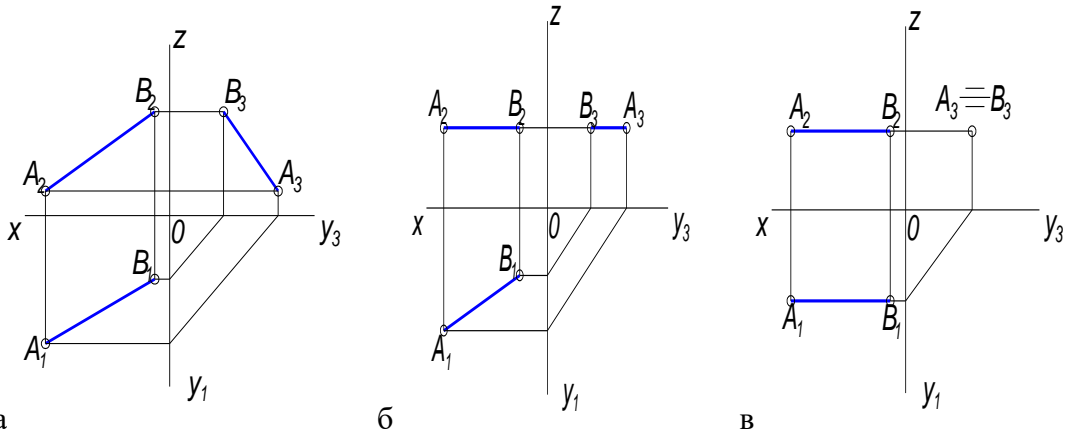
34. Прямая АВ задана тремя проекциями, на каком чертеже прямая АВ перпендикулярна профильной плоскости проекций (Π_3)



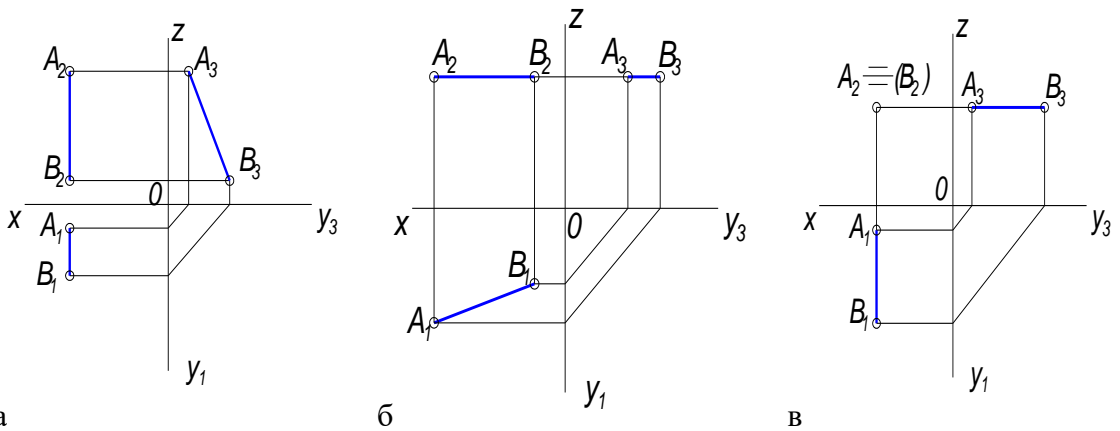
35. Прямая АВ задана тремя проекциями, на каком чертеже прямая АВ перпендикулярна горизонтальной плоскости проекций (Π_1)



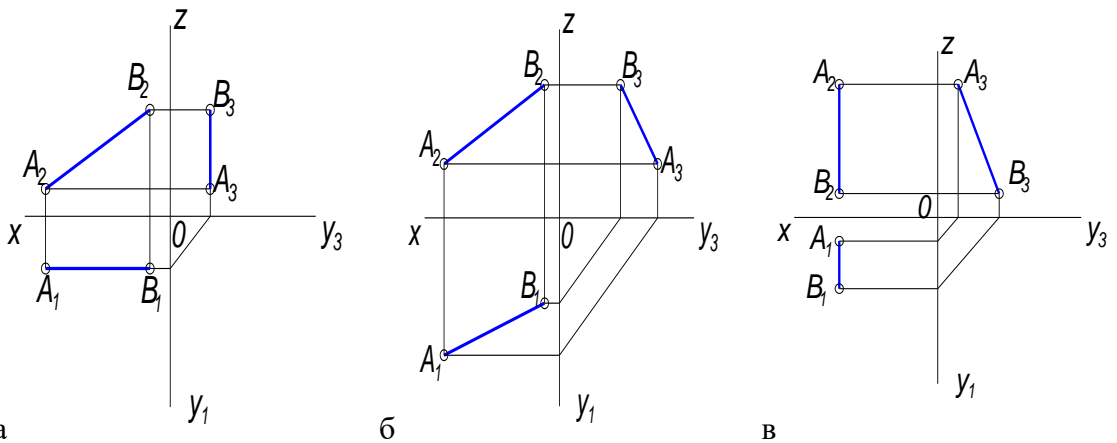
36. Прямая АВ задана тремя проекциями, на каком чертеже прямая АВ общего положения



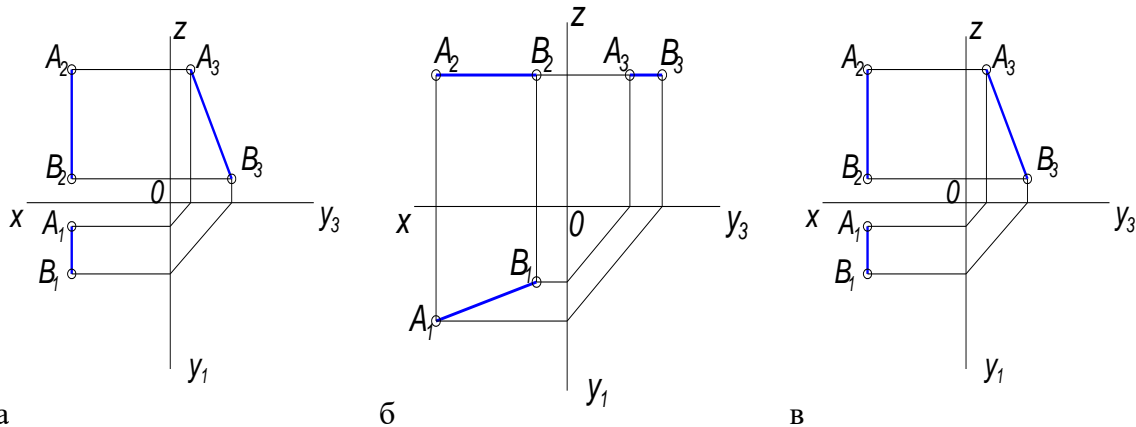
37. Прямая АВ задана тремя проекциями, на каком чертеже изображена горизонталь



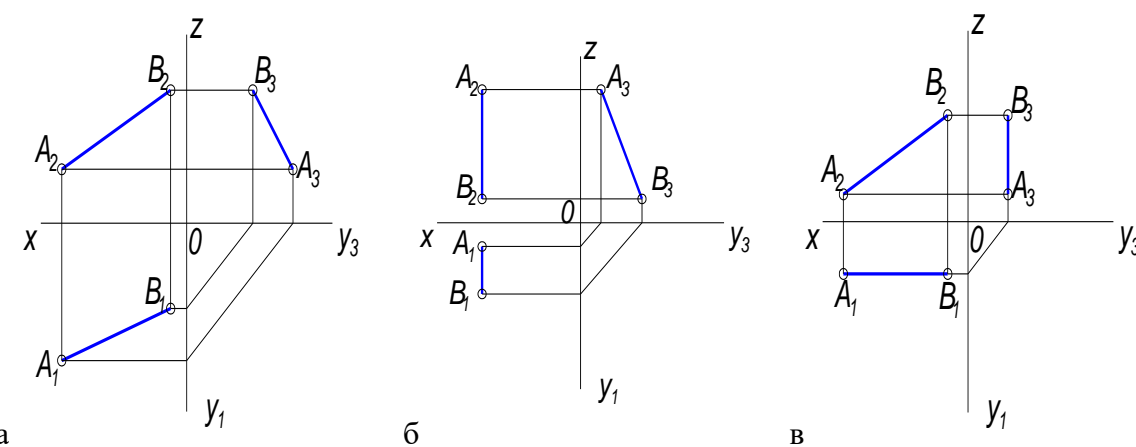
38. Прямая АВ задана тремя проекциями, на каком чертеже изображена фронталь



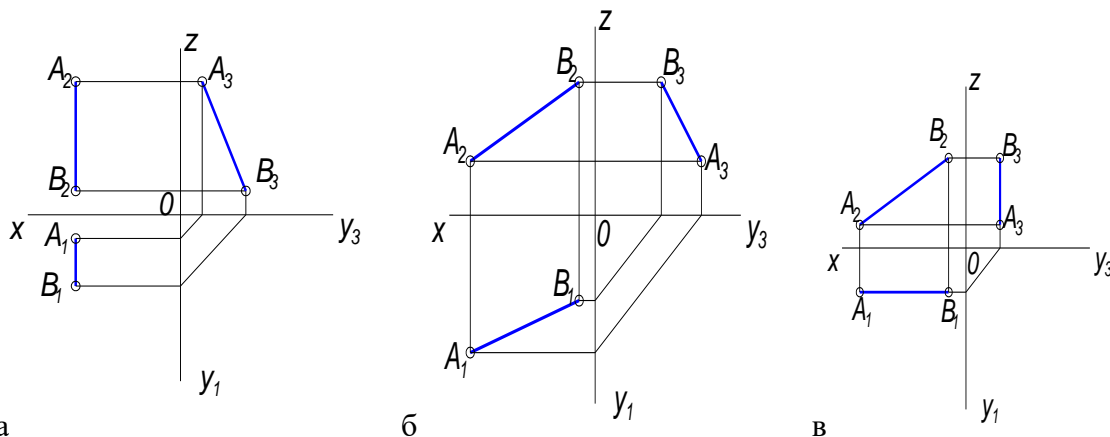
39. Прямая АВ задана тремя проекциями, на каком чертеже изображен профиль



40. Прямая АВ задана тремя проекциями, на каком чертеже изображена прямая общего положения



41. Прямая АВ задана тремя проекциями, на каком чертеже изображена профиль.



42. Естественная величина прямой общего положения – это гипотенуза прямоугольного треугольника, одним катетом которого является проекция этой прямой на плоскость, другим катетом.....

а – координата X

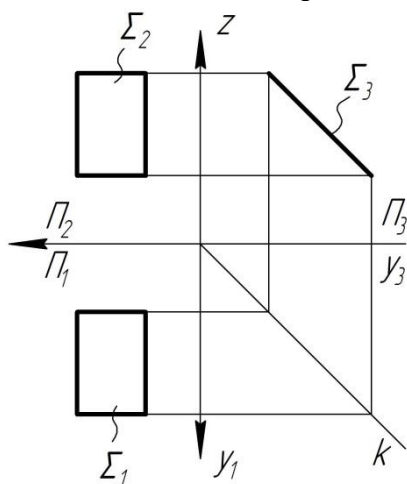
б – разность высот концов отрезка

- в – расстояние до плоскости Π_1
43. Параллельные прямые – это прямые,
 а – проекции которых пересекаются
 б - которые параллельны плоскости Π_2
 в – которые в пространстве параллельны и их одноименные проекции тоже параллельны
44. Фронталь – это...
 а – прямая, перпендикулярная Π_2
 б – прямая, параллельная Π_2
 в – прямая, перпендикулярная Π_1
45. Аксонометрическая проекция – это....
 а – наглядное, объемное изображение предмета в пространстве
 б – плоскостное изображение предмета
 в – изображение предмета на три плоскости проекций
46. В диметрической проекции, в отличие от изометрической, откладывают...
 а – в двое уменьшенное измерение по оси X
 б – в двое уменьшенное измерение по оси Y
 в – в двое уменьшенное измерение по оси Z
47. В прямоугольной аксонометрической проекции оси X, Y, Z расположены относительно друг друга под углом.....
 а – 90 градусов
 б – 120 градусов
 в – 60 градусов
48. Вторичная проекция – это...
 а – объемное изображение предмета в пространстве
 б – плоскостной чертеж в плоскости XOY
 в – проекция предмета на плоскость Π_3

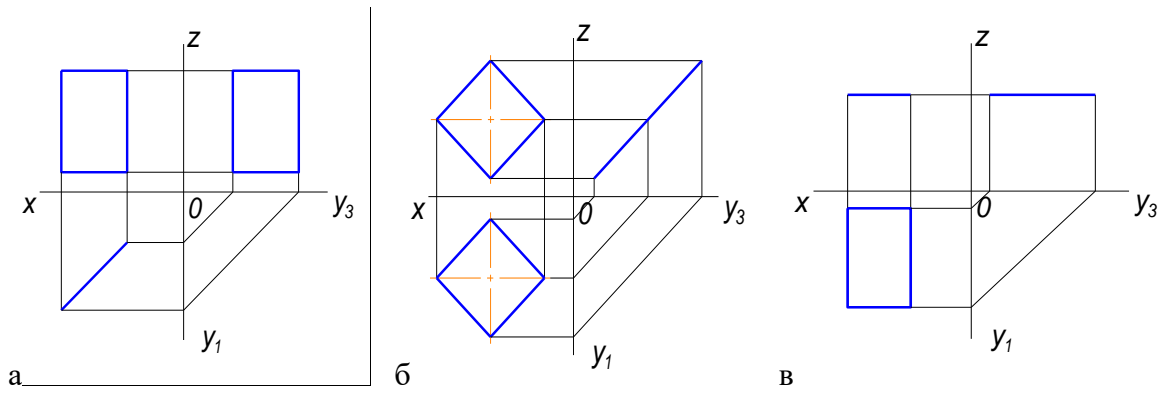
Вторая дидактическая единица

1. Чем может быть задана плоскость?
 а – двумя точками
 б – треугольником
 в - отрезком
2. Сколько положений занимает плоскость в пространстве?
 а – пять положений
 б – шесть положений
 в – семь положений

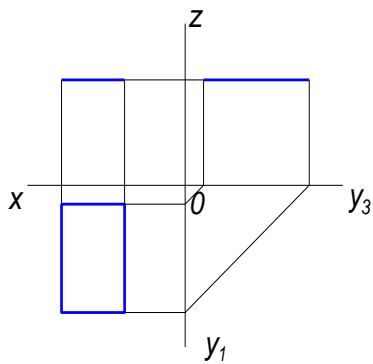
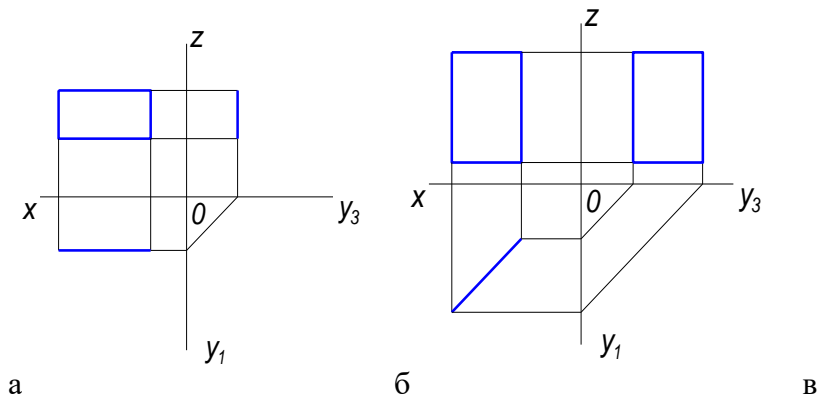
3. Какие плоскости называются проецирующими?
- а – плоскости параллельные основным плоскостям проекций
 - б – плоскости перпендикулярные основным плоскостям проекций
 - в - плоскости не параллельные и не перпендикулярные основным плоскостям проекций
4. Как называется плоскость параллельная плоскости Π_1 ?
- а – горизонтальная плоскость
 - б – горизонтально проецирующая плоскость
 - в – фронтальная плоскость
5. Как называется плоскость перпендикулярная плоскости Π_2 ?
- а – горизонтально проецирующая плоскость
 - б – фронтальная плоскость
 - в – фронтально проецирующая плоскость
6. Какая плоскость изображена на эюре?



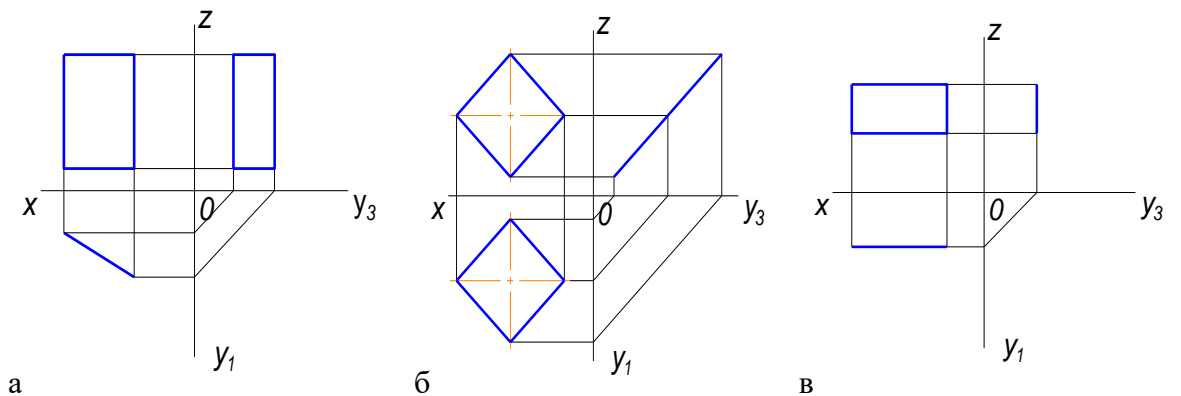
- а – горизонтально проецирующая плоскость
 - б – профильная плоскость
 - в – плоскость общего положения
7. Плоскость общего положения – это....
- а – плоскость параллельная Π_2
 - б – плоскость не параллельная и не перпендикулярная основным плоскостям проекций
 - в – плоскость перпендикулярная Π_1
8. Дан чертеж четырехугольной плоскости в трех проекциях, на каком чертеже изображена плоскость перпендикулярная Π_1



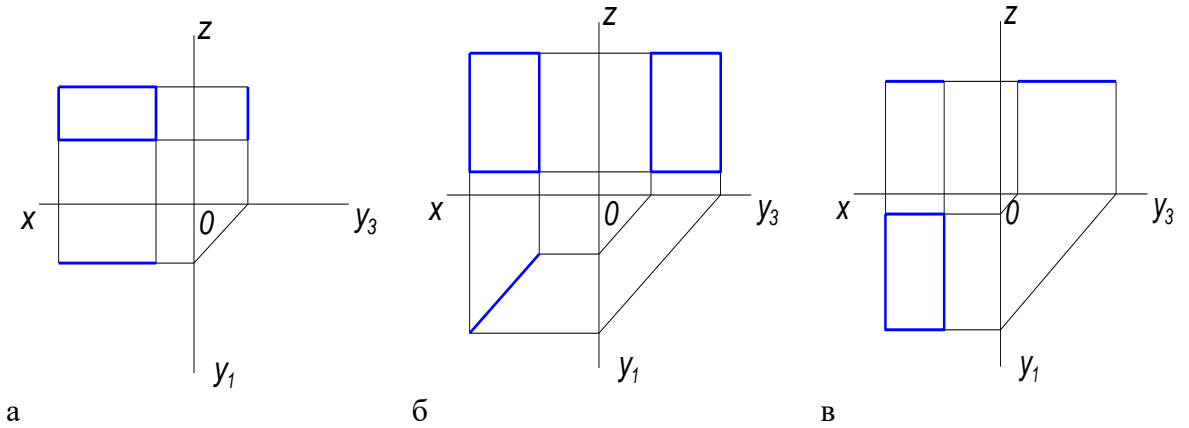
9. Дан чертеж четырехугольной плоскости в трех проекциях, на каком чертеже изображена плоскость параллельная Π_1



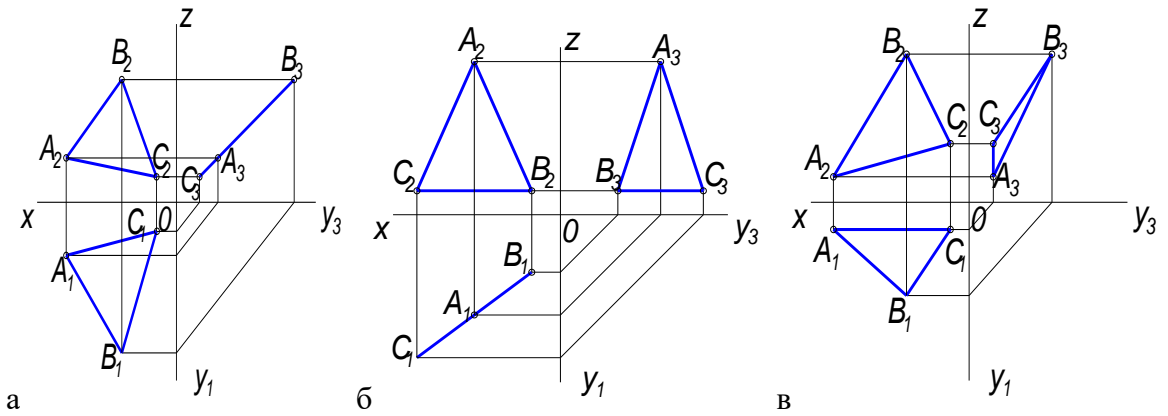
10. Дан чертеж четырехугольной плоскости в трех проекциях, на каком чертеже изображена плоскость перпендикулярная Π_3



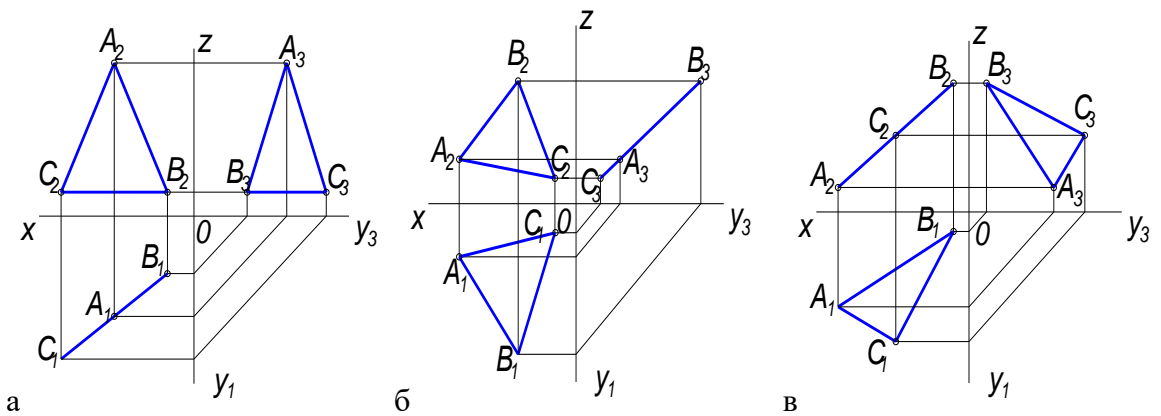
11. Дан чертеж четырехугольной плоскости в трех проекциях, на каком чертеже изображена плоскость параллельная Π_2



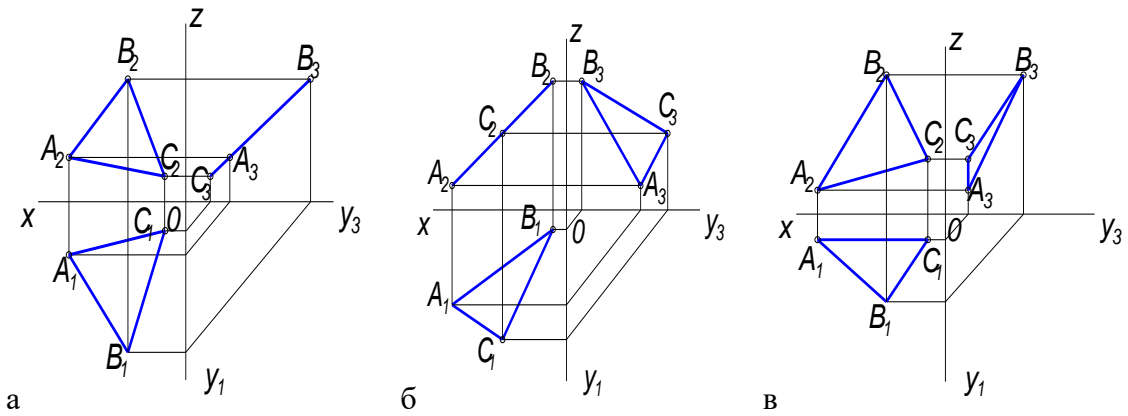
12. Дан чертеж треугольной плоскости в трех проекциях, на каком чертеже изображена плоскость перпендикулярная Π_1



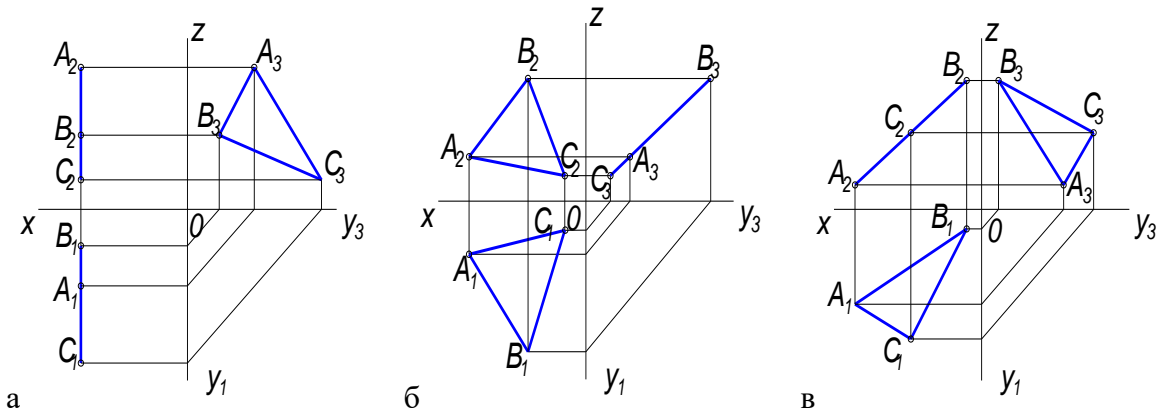
13. Дан чертеж треугольной плоскости в трех проекциях, на каком чертеже изображена плоскость перпендикулярная Π_2



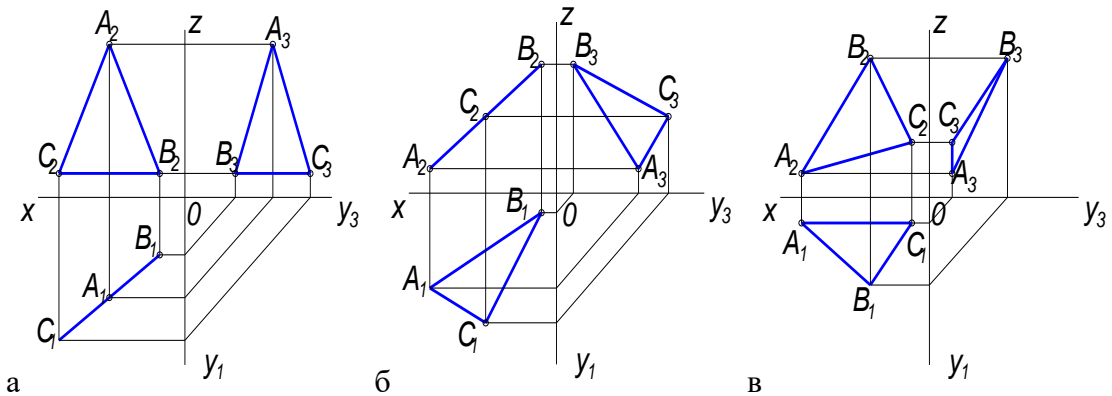
14. Дан чертеж треугольной плоскости в трех проекциях, на каком чертеже изображена плоскость перпендикулярная Π_3



15. Дан чертеж треугольной плоскости в трех проекциях, на каком чертеже изображена плоскость параллельная Π_3



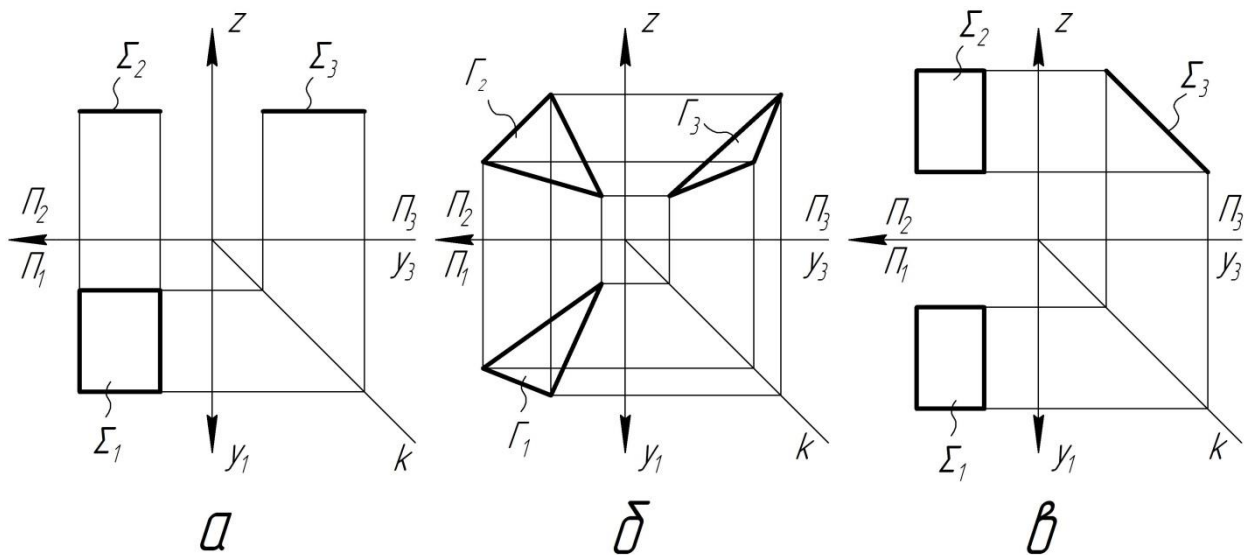
16. Дан чертеж треугольной плоскости в трех проекциях, на каком чертеже изображена плоскость наклонна к плоскостям Π_1, Π_2, Π_3



17. Главными линиями плоскости являются.....

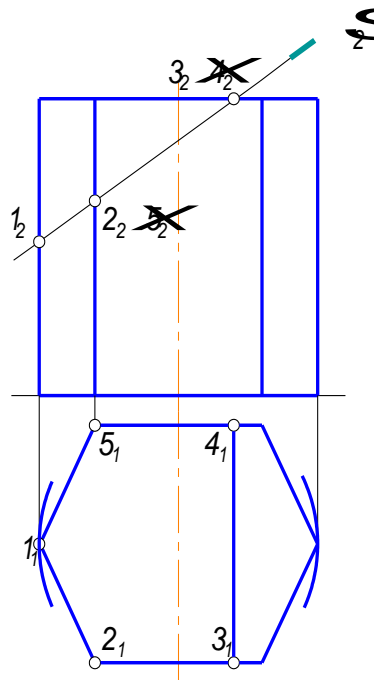
- а – линии уровня, линии наибольшего ската
- б – проецирующие прямые
- в – прямые общего положения

18. На каком эпюре показана плоскость общего положения?



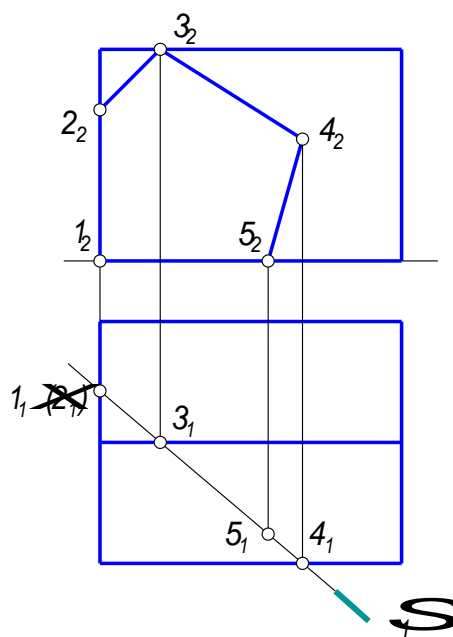
19. Как называется плоскость, которая рассекает шестигранную призму и как она расположена относительно основных плоскостей проекций?

- а – фронтальная плоскость, плоскость параллельная Π_2
- б – фронтально проецирующая, плоскость перпендикулярна Π_2
- в – горизонтальная плоскость, плоскость параллельная Π_1



20. Как называется плоскость, которая рассекает пятигранную призму и как она расположена относительно основных плоскостей проекций?

- а – профильная плоскость, плоскость параллельная Π_3
- б – фронтально проецирующая, плоскость перпендикулярна Π_2
- в – горизонтально проецирующая плоскость, перпендикулярная Π_1



21. Пирамидой называют многогранник.....

а – основанием которого является многоугольник, а боковыми гранями – треугольники с общей вершиной, называемой вершиной пирамиды

б – основанием которого является многоугольник, а боковыми гранями – четырехугольники

в – основанием которого являются многоугольники, а боковыми гранями – параллелограммы.

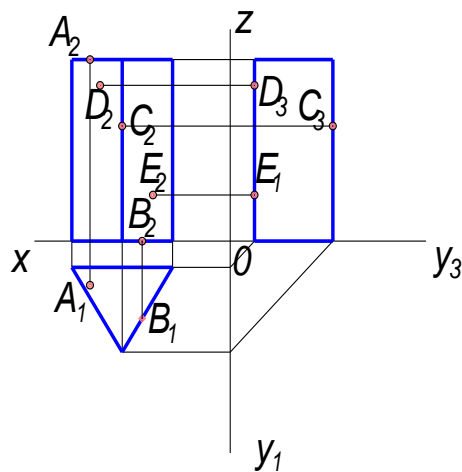
22. Призмой называется многогранник.....

а - основанием которого является многоугольник, а боковыми гранями – треугольники с общей вершиной

б – основанием которого являются многоугольники, а боковыми гранями – треугольники.

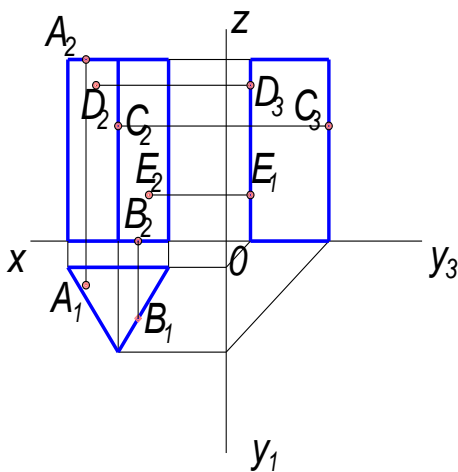
в – основанием которого являются многоугольники, а боковыми гранями – параллелограммы.

23. Даны точки на поверхности трехгранной призмы, какая точка расположена на верхнем основании



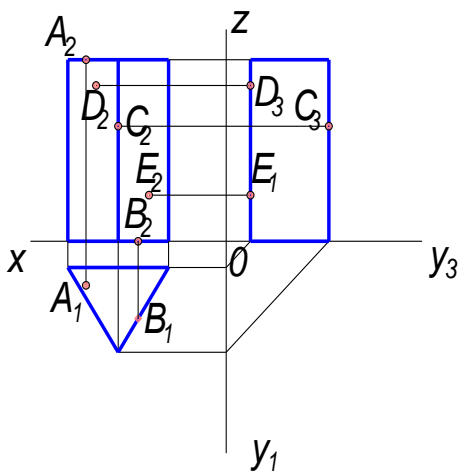
а – С б – А в – Е

24. Даны точки на поверхности трехгранной призмы, какая точка расположена на нижнем основании



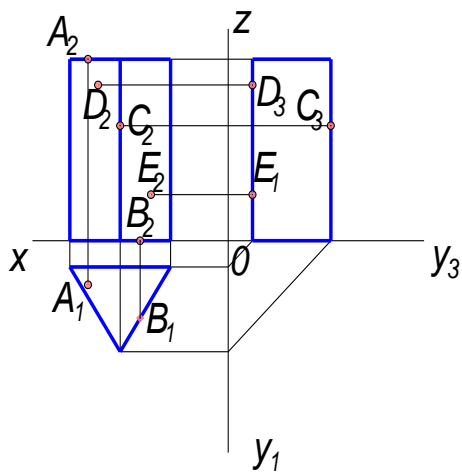
а – В б – D в – А

25. Даны точки на поверхности трехгранной призмы, какая точка расположена на ребре



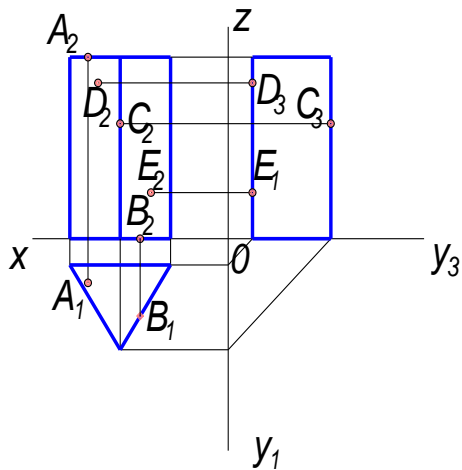
а – С б – В в – А

26. Даны точки на поверхности трехгранной призмы, какая точка расположена на левой грани



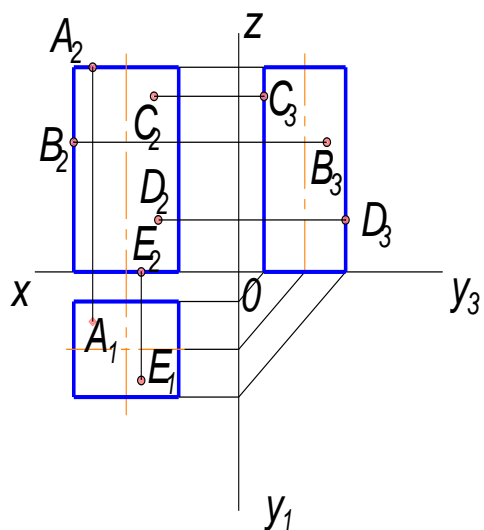
а – E б – A в – D

27. Даны точки на поверхности трехгранной призмы, какая точка расположена на задней грани



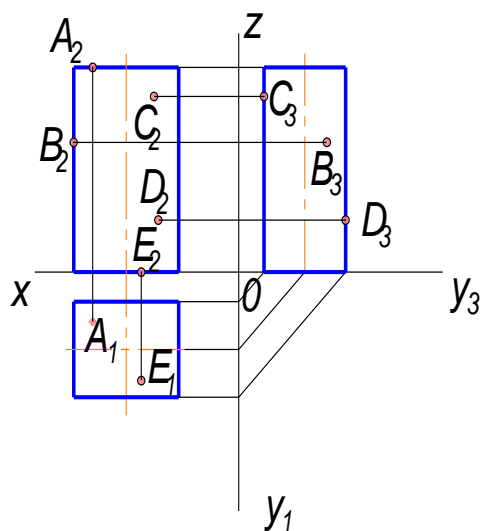
а – B б – E в – C

28. Даны точки на поверхности четырехгранной призмы, какая точка расположена на передней грани



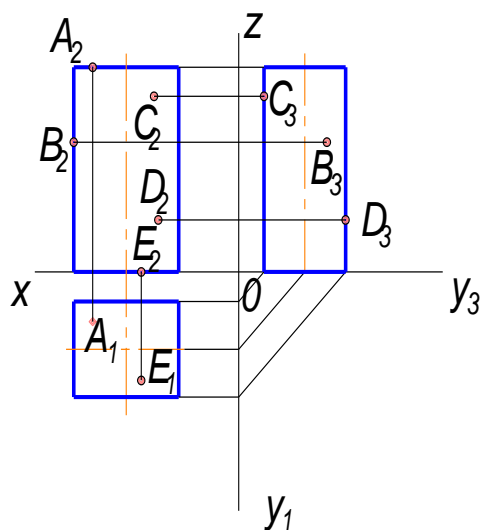
а – А б – D в – С

29. Даны точки на поверхности четырехгранной призмы, какая точка расположена на задней грани



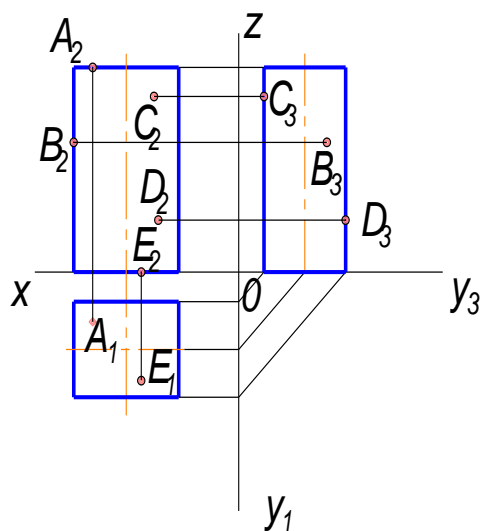
а – С б – Е в – В

30. Даны точки на поверхности четырехгранной призмы, какая точка расположена на боковой грани



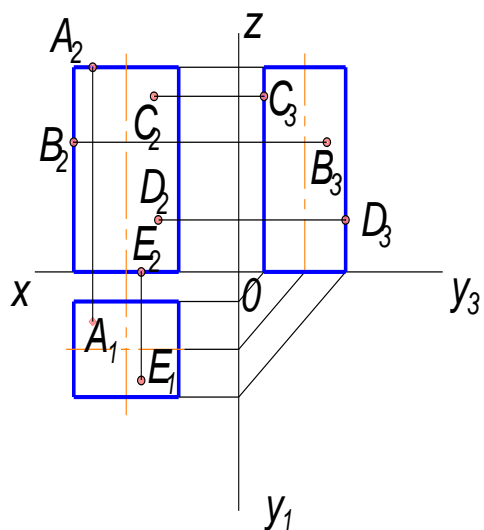
а – А б – D в – В

31. Даны точки на поверхности четырехгранной призмы, какая точка расположена на верхнем основании



а – В б – А в – С

32. Даны точки на поверхности четырехгранной призмы, какая точка расположена на нижнем основании



a – A б – E в – B

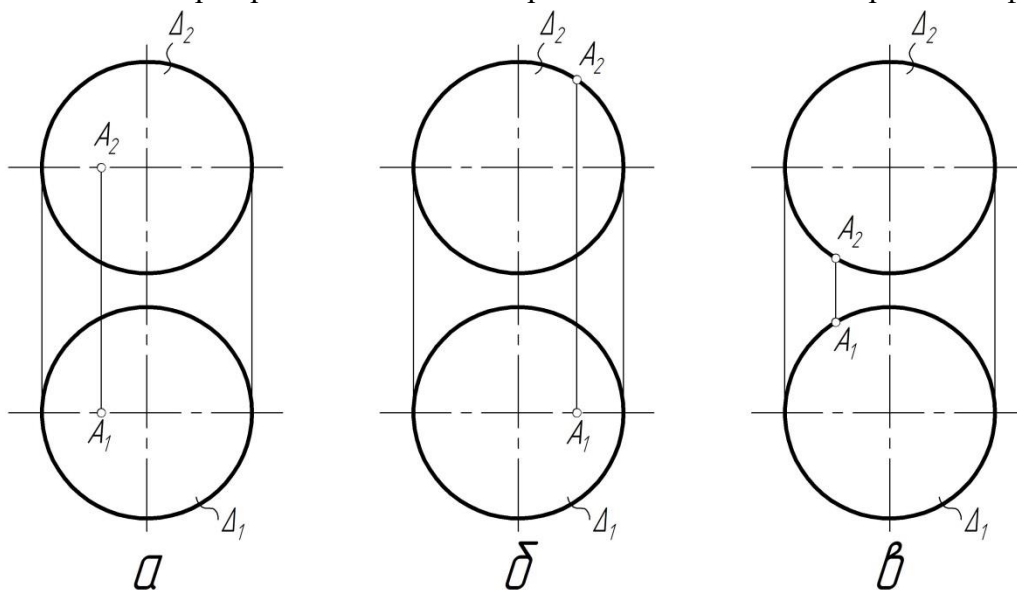
33. Какой алгоритм решения задачи на нахождение недостающей проекции точки на поверхности правилен?

а – необходимо спроецировать точку на любую линию принадлежащую поверхности

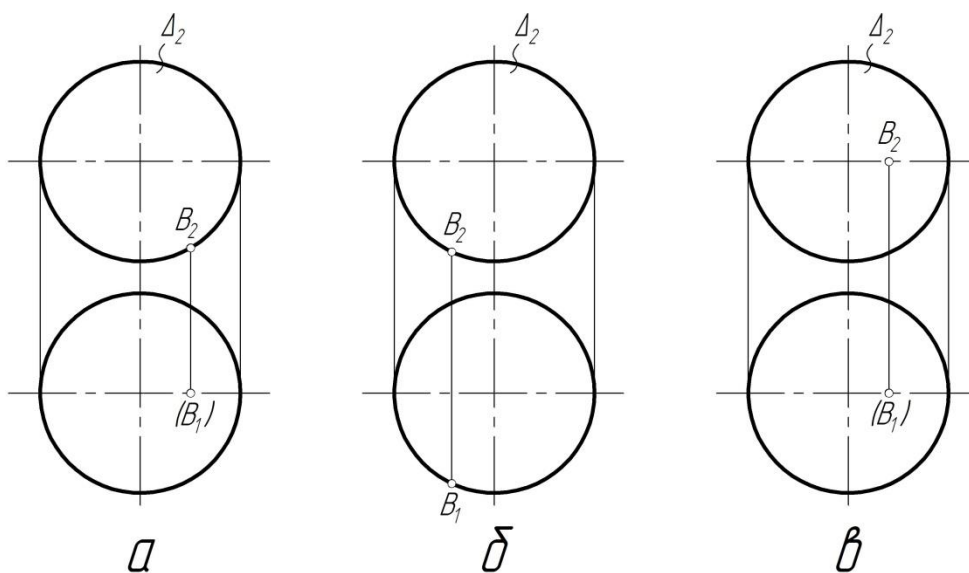
б – с помощью линий проекционной связи точку проецируем на контур поверхности

в – через заданную проекцию точки провести простейшую линию (прямую или кривую), найти проекции этой линии и спроецировать на нее недостающую проекцию точки

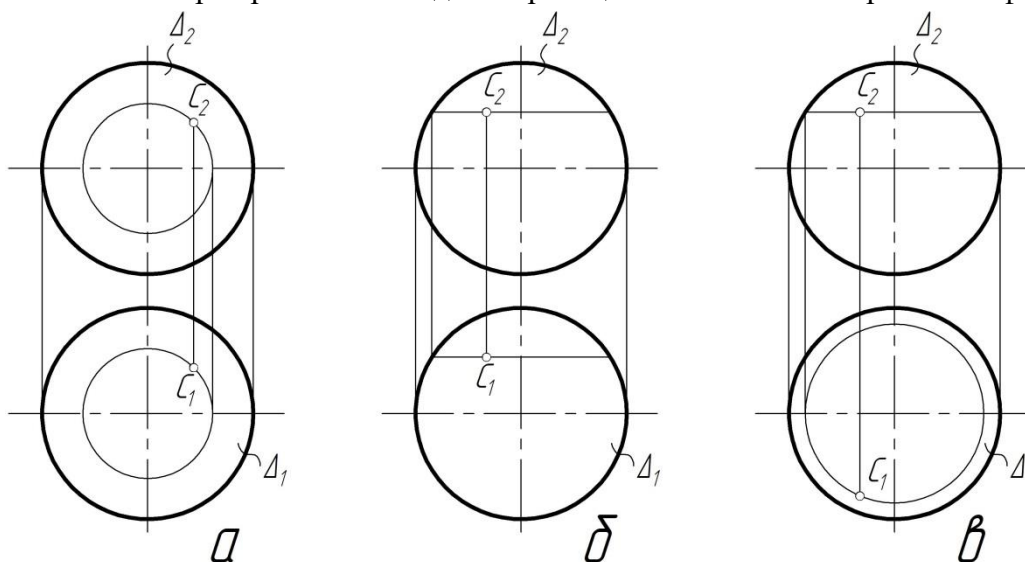
34. На каком эюре правильно найдены проекции точки А на поверхности сферы?



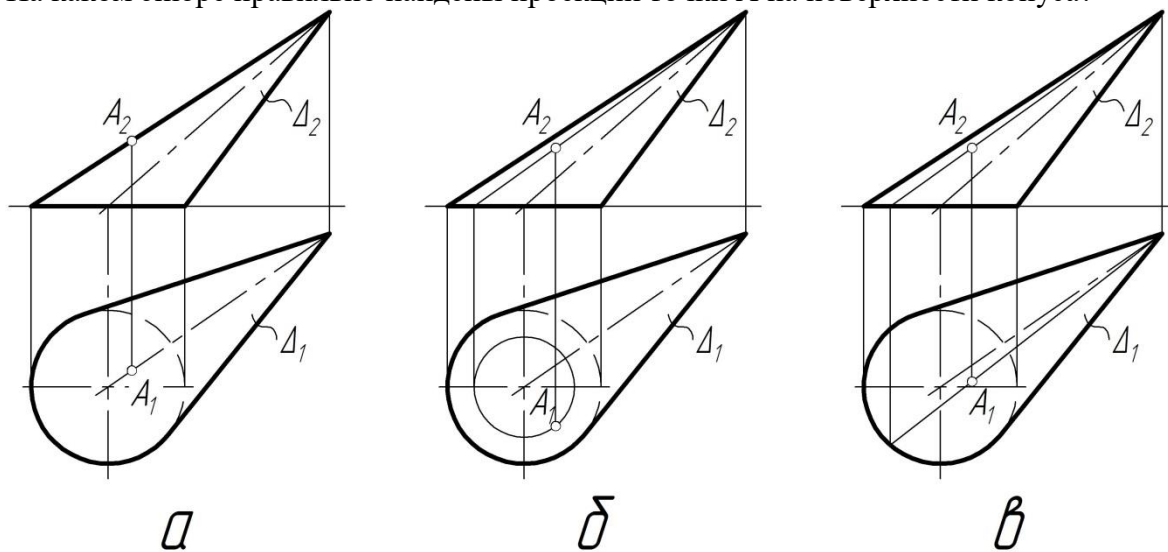
35. На каком эюре правильно найдены проекции точки В на поверхности сферы?



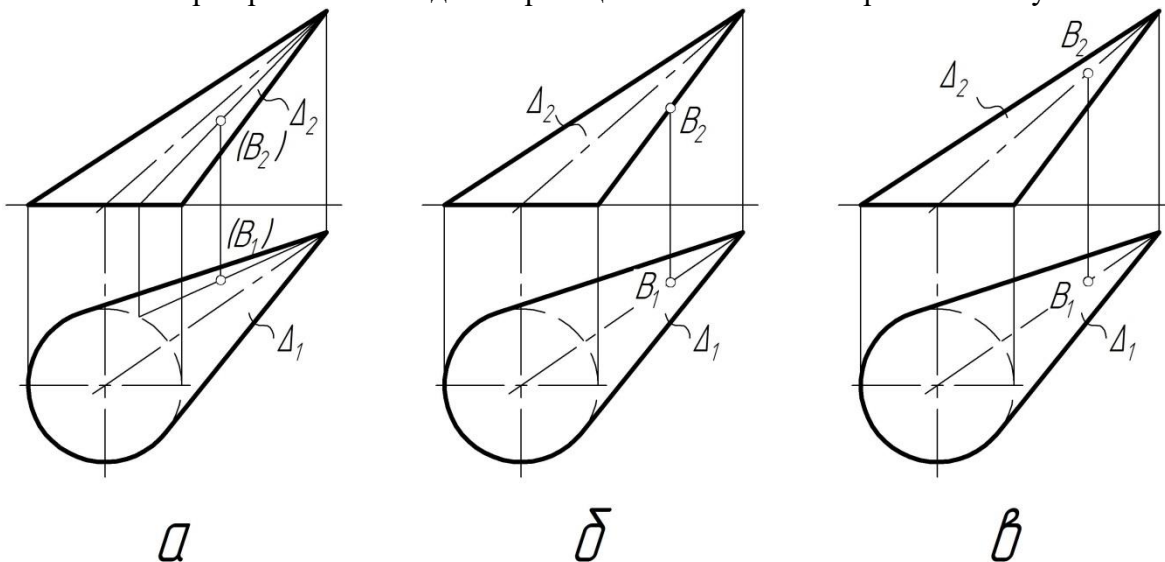
36. На каком эюре правильно найдены проекции точки С на поверхности сферы?



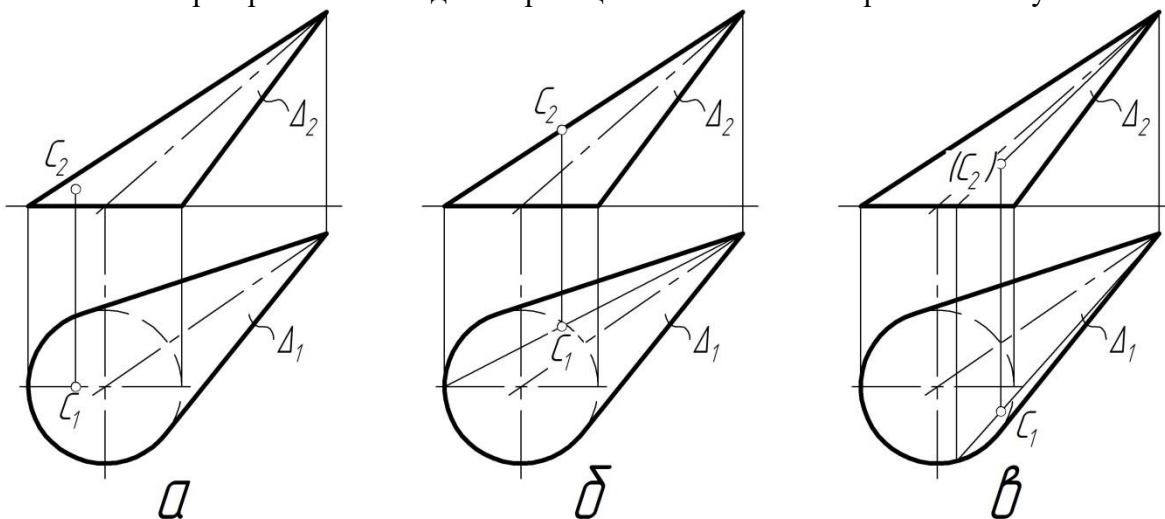
37. На каком эюре правильно найдены проекции точки А на поверхности конуса?



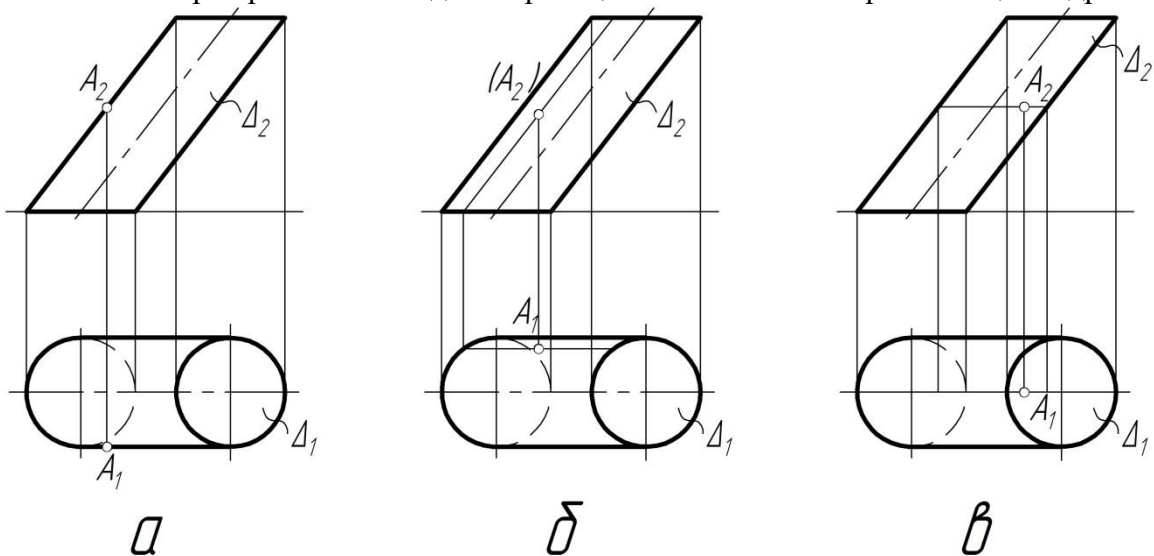
38. На каком эюре правильно найдены проекции точки В на поверхности конуса?



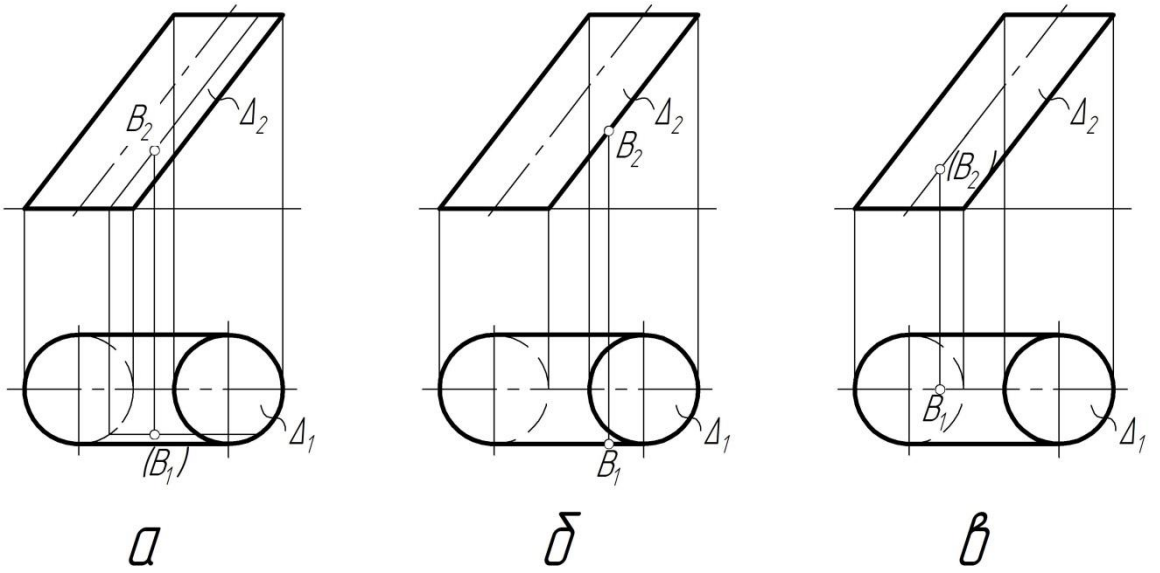
39. На каком эюре правильно найдены проекции точки С на поверхности конуса?



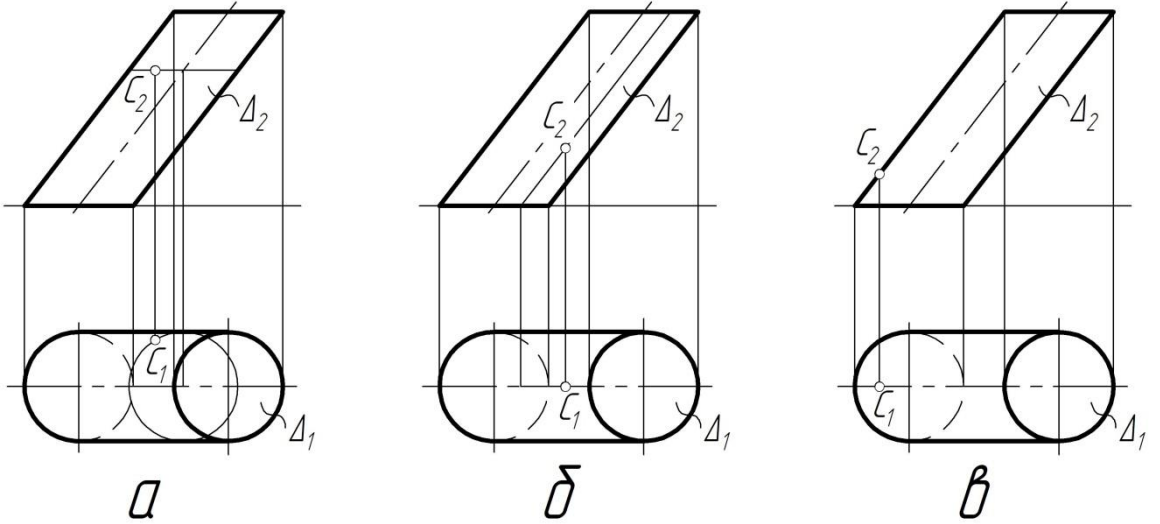
40. На каком эюре правильно найдены проекции точки А на поверхности цилиндра?



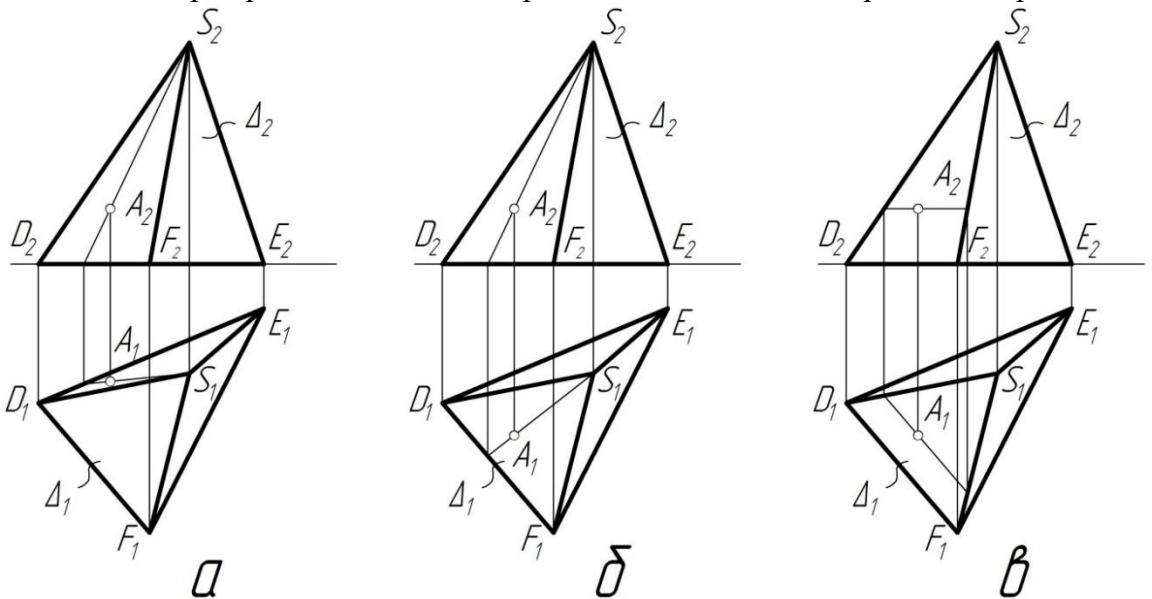
41. На каком эюре правильно найдены проекции точки В на поверхности цилиндра



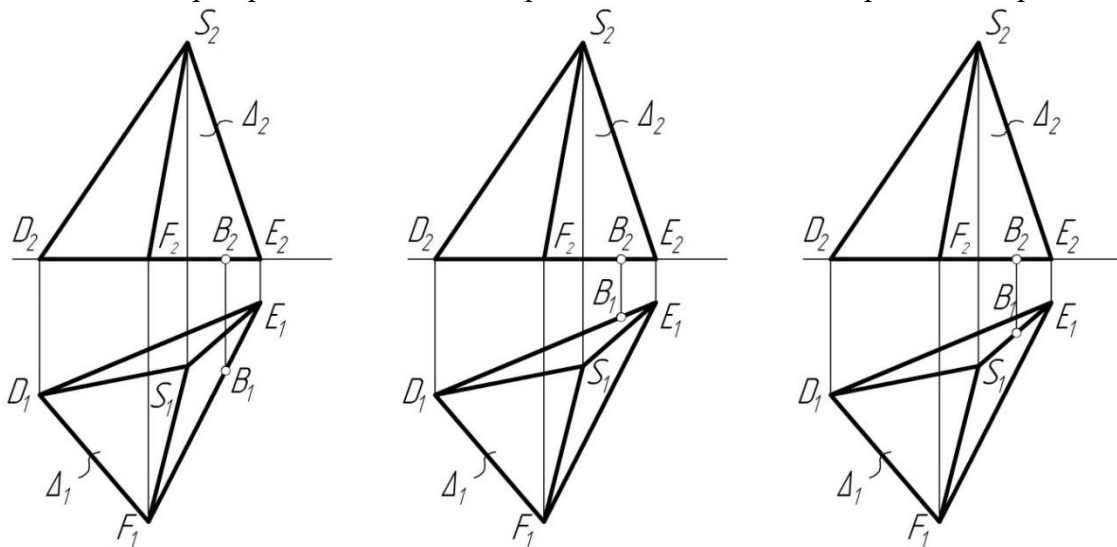
42. На каком эюре правильно найдены проекции точки С на поверхности цилиндра?



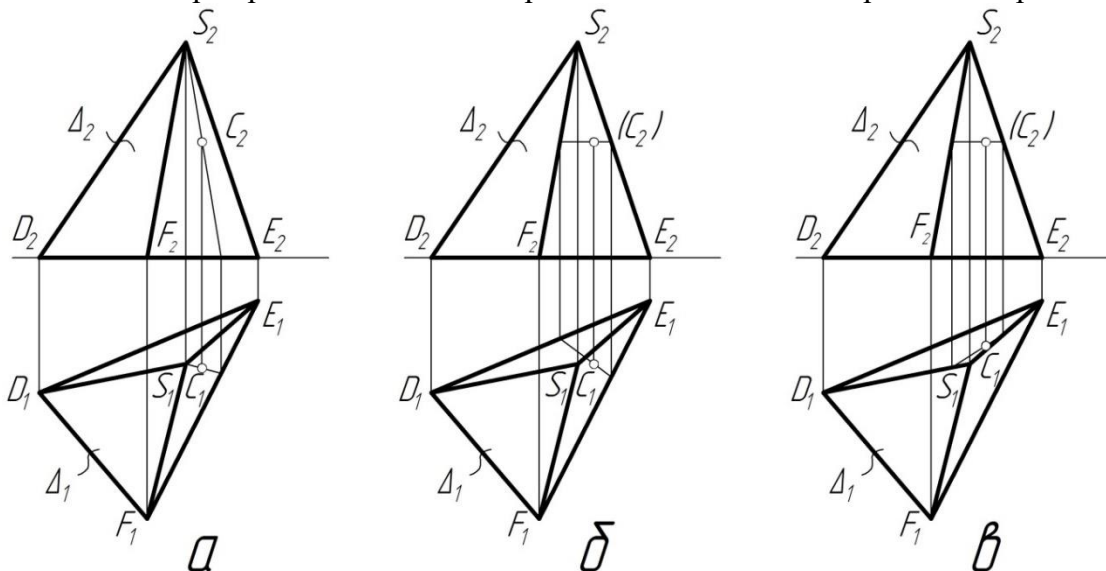
43. На каком эюре правильно найдены проекции точки А на поверхности пирамиды?



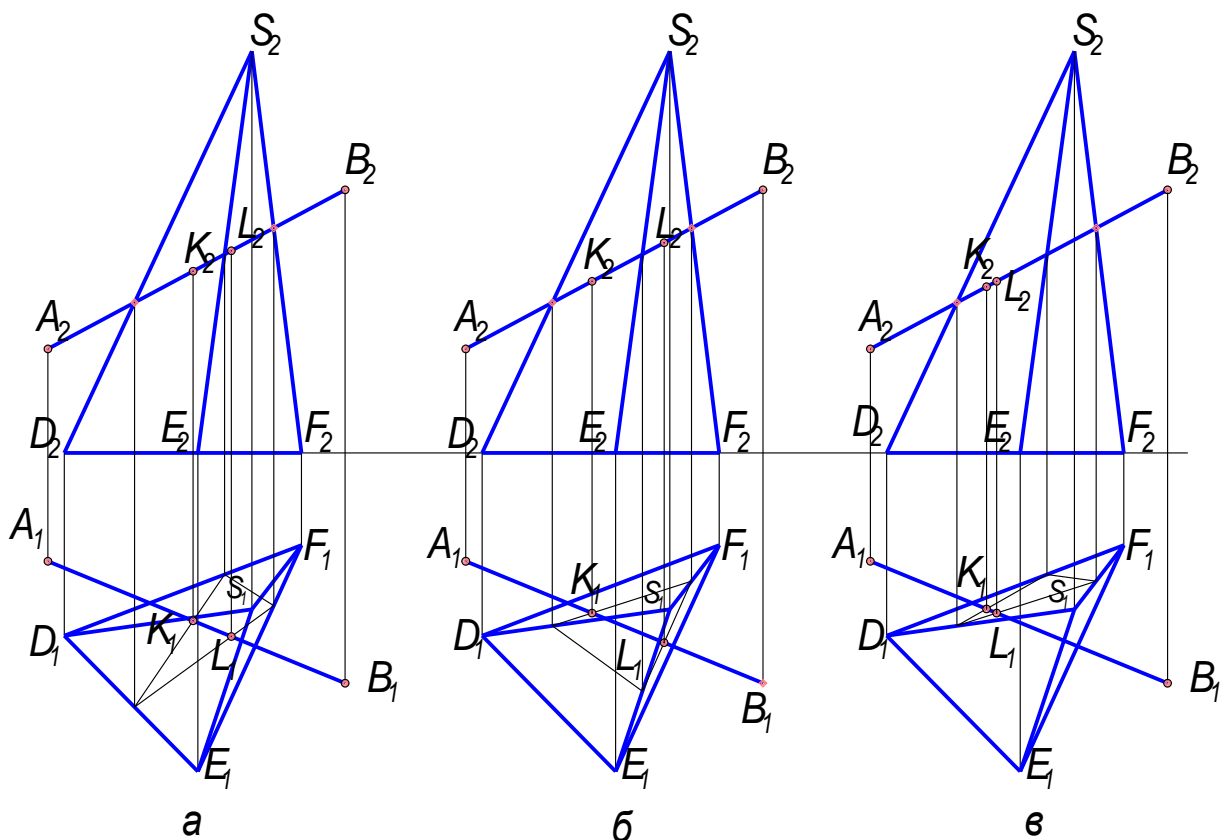
44. На каком эюре правильно найдены проекции точки В на поверхности пирамиды?



45. На каком эюре правильно найдены проекции точки С на поверхности пирамиды?



46. На каком эюре правильно найдены точки пересечения пирамиды и прямой АВ?



Перечень графических работ для оценки уровня сформированности компетенции
ОПК – 2 на этапе «Умения»

Графическая работа № 1 «Проецирование»

Задание:

1. На формате А3 по двум заданным проекциям домика построить профильную проекцию, увеличив изображение в 2 раза.
 2. Определить на чертеже, обозначить и записать в таблице в правом нижнем углу (размер таблицы – 100x100 мм), расположенной над основной надписью, положение прямых в пространстве (прямую общего положения, три линии уровня, три проецирующие прямые, одну пару параллельных прямых, одну пару пересекающихся прямых, одну пару скрещивающихся прямых).
 3. Определить натуральную величину прямой общего положения и углы наклона ее к плоскостям проекций.
 4. Определить координаты любых пяти обозначенных точек. Данные внести в таблицу в правом верхнем углу формата (размер таблицы 40x60 мм).
 5. Выбрать и построить на формате А4 аксонометрическую проекцию домика, начертить схему аксонометрических осей. Аксонометрию затонировать цветными карандашами.
- Указания к выполнению графической работы №1. На листе формата А3 провести оси координат в центре листа. Согласно своему варианту построить две проекции «Домика», увеличив изображение в 2 раза. Фронтальная проекция основания «домика» должна находиться на оси ОХ. С помощью линий проекционной связи построить третью проекцию «домика». Далее последовательно определить и обозначить заглавными буквами латинского алфавита на трех проекциях «домика» прямые, указанные в задании. Полученные результаты внести в таблицу. Образец заполнения таблицы приведен на рисунке. Для найденной прямой общего положения на плоскости П1 и П2 определить и обозначить натуральную величину способом прямоугольного треугольника и углы

наклона ее к горизонтальной и фронтальной плоскостям проекций (α и β). Для любых пяти обозначенных точек определить координаты. Значения в мм занести в таблицу. Образец заполнения таблицы приведен на рисунке. Выбрать вид аксонометрической проекции таким образом, чтобы на изображении домика плоскости (грани) не проецировались в линии. На формате А4 построить выбранную аксонометрическую проекцию, сохраняя вторичную горизонтальную проекцию и аксонометрические оси.

Графическая работа № 2 «Построение усеченной призмы и усеченного цилиндра»

Задание: Графическая работа выполняется на двух форматах А3, и состоит из двух задач.

Задача № 1. Построить три проекции прямой шестигранной призмы (данные для построения взять из таблицы по своему варианту). Построить натуральную величину контура сечения применив способом замены плоскостей проекций. Построить развертку. Выбрать и начертить аксонометрическую проекцию. Размеры не наносить. На чертеже должны быть обозначены точки для построения и линии проекционной связи.

Задача № 2. Построить три проекции прямого цилиндра (данные для построения взять из таблицы по своему варианту). Построить натуральную величину контура сечения способом замены плоскостей проекций. Построить развертку. Выбрать и начертить аксонометрическую проекцию. Размеры не наносить. На чертеже должны быть обозначены точки для построения и линии проекционной связи.

Указания к выполнению графической работы № 2.

На формате А3 в левой стороне формата построить проекции шестигранной прямой призмы и показать плоскость сечения. Размеры на чертеже не наносить. Для построения обозначить точки вершин в призме. Для того чтобы построить натуральную величину сечения необходимо применить способ замены плоскостей проекций (Тема: «Методы преобразования эпюра»). Для построения сечения на плоскости Π_2 к секущей плоскости проводим перпендикуляры из вершин призмы и откладываем на них расстояния, которые берем с плоскости Π_1 (это расстояния от вершин точек до оси ОХ). На свободном поле чертежа строит развертку призмы, учитывая натуральные величины размеров ребер призмы. Выбираем вид аксонометрической проекции, на свободном поле чертежа строим аксонометрические оси. В плоскости ХОУ строим вторичную проекцию и достраиваем объемное изображение усеченной призмы. Аналогично выполняем все построения для задачи № 2. Для построения развертки необходимо знать формулы для расчета длины дуги окружности. Для построения аксонометрии необходимо знать построения эллипсов. На чертежах необходимо оставить все линии построения.

Перечень графических работ для оценки уровня сформированности компетенции **ОПК- 2** на этапе «Владения»

Графическая работа «Пересечение двух поверхностей вращения»

Задание:

Построить линию пересечения конуса вращения с цилиндром вращения. Оси поверхностей вращения – взаимно перпендикулярные проецирующие скрещивающиеся прямые.

Указания к выполнению графической работе. В правой половине листа намечают оси координат и из табл. 6 берут согласно своему варианту величины, которыми задаются

поверхности конуса вращения и цилиндра вращения. Определяют центр (точка К) окружности радиусом R основания конуса вращения в горизонтальной координатной плоскости. На вертикальной оси на расстоянии h от плоскости уровня и выше её определяют вершину конуса вращения.

Осью цилиндра вращения является фронтально-проецирующая прямая точки Е; основаниями цилиндра являются окружности радиусом r . Образующие цилиндра вращения имеют длину, равную $3r$, делятся пополам фронтальной меридиональной плоскостью конуса вращения.

С помощью вспомогательных секущих плоскостей определяют точки пересечения очерковых образующих одной поверхности с другой и промежуточные точки линии пересечения поверхностей. Проводя вспомогательную секущую фронтальную меридиональную плоскость конуса вращения, определяют точки пересечения главного меридиана (очерковых образующих) конуса вращения с параллелью (окружностью) проецирующего цилиндра. Выбирая горизонтальную секущую плоскость, проходящую через ось цилиндра вращения, определяют две точки пересечения очерковых образующих цилиндра с поверхностью конуса.

Высшую и низшую, а также промежуточные точки линии пересечения поверхностей находят с помощью вспомогательных горизонтальных плоскостей – плоскостей уровня. По точкам строят линию пересечения поверхности конуса вращения с цилиндром вращения и устанавливают её видимость в проекциях.

Графическая работа «Пересечение двух поверхностей»

Задание:

Построить линию пересечения фронтально-проецирующего цилиндра вращения с поверхностью открытого тора (кольца).

Указания к выполнению графической работе . В левой половине листа намечают оси координат и из табл. 7 берут согласно своему варианту величины, которыми задаются поверхности цилиндра и тора (кольца). Осью тора является координатная ось u ; радиус (расстояние от центра производящей окружности до оси вращения) осевой линии тора $R=60$ мм, а радиус производящей окружности R_1 . Тор ограничен двумя координатными плоскостями Oy и uOz ; точка К – центр производящей окружности радиусом R_1 в плоскости xOy . Осью цилиндра вращения радиусом r является фронтально-проецирующая прямая, проходящая через точку Е.

Образующие цилиндра имеют длину, равную $3r$, и делятся пополам фронтальной плоскостью осевой линии тора (окружности радиусом R). Тор имеет три системы круговых сечений. Одна система таких сечений находится в плоскостях, перпендикулярных к оси вращения, другая – в проецирующих плоскостях, вращающихся вокруг этой оси.

При построении линии пересечения поверхностей прежде всего необходимо определить её опорные точки – точки пересечения очерковых образующих поверхностей. В нашем случае вырожденная фронтальная проекция (окружность) цилиндра является фронтальной проекцией искомой линии пересечения, поскольку одна из пересекающихся поверхностей (цилиндр вращения) – проецирующая. Задача сводится к определению недостающих (горизонтальных) проекций точек линии пересечения заданных поверхностей. Такие точки определяют с помощью секущих фронтальных плоскостей. Среди них должны быть и точки, в которых линия пересечения переходит от видимой части её к невидимой.

Построив линию пересечения поверхностей и установив её видимость, а также установив видимость других линий поверхностей. Чертёж обводят.

3. Методические материалы, определяющие процедуры оценивания результатов обучения по дисциплине (модулю), описание шкал оценивания

Виды учебной деятельности студентов	Балл за конкретное задание	Число заданий за семестр	Баллы	
			минимальный	максимальный
Модуль 1 "Точка. Прямая. Плоскость"			0	35
Текущий контроль: Графические работы			0	20
Линии. Шрифты	4	1	0	4
Проецирование	4	1	0	4
Усеченный цилиндр	4	1	0	4
Усеченная призма	4	1	0	4
Пересечение плоскостей	4	1	0	4
Рубежный контроль			0	15
Тестирование по модулю 1			15	15
Модуль 2 "Поверхности"			0	35
Текущий контроль Графические работы			0	20
Пересечение плоскости с поверхностью	5	1	0	5
Пересечение двух поверхностей	5	1	0	5
Способ концентрических сфер	5	1	0	5
Способ эксцентрических сфер	5	1	0	5
Рубежный контроль			0	15
Тестирование по модулю 2			15	15
Поощрительные баллы			0	10
Посещаемость (баллы вычитаются из общей суммы набранных баллов)				
1. Посещение лекционных занятий			0	- 6
2. Посещение практических (семинар., лаборатор.) занятий			0	- 10
Итоговый контроль				
1. Экзамен				30

Результаты обучения по дисциплине (модулю) у обучающихся оцениваются по итогам текущего контроля количественной оценкой, выраженной в рейтинговых баллах. Оценке подлежит каждое контрольное мероприятие.

При оценивании сформированности компетенций применяется четырехуровневая шкала «неудовлетворительно», «удовлетворительно», «хорошо», «отлично».

Максимальный балл по каждому виду оценочного средства определяется в рейтинг-плане и выражает полное (100%) освоение компетенции.

Уровень сформированности компетенции «хорошо» устанавливается в случае, когда объем выполненных заданий соответствующего оценочного средства составляет 80-100%; «удовлетворительно» – выполнено 40-80%; «неудовлетворительно» – выполнено 0-40%

Рейтинговый балл за выполнение части или полного объема заданий соответствующего оценочного средства выставляется по формуле:

$$\text{Рейтинговый балл} = k \times \text{Максимальный балл},$$

где $k = 0,2$ при уровне освоения «неудовлетворительно», $k = 0,4$ при уровне освоения «удовлетворительно», $k = 0,8$ при уровне освоения «хорошо» и $k = 1$ при уровне освоения «отлично».

Оценка на этапе промежуточной аттестации выставляется согласно Положению о модульно-рейтинговой системе обучения и оценки успеваемости студентов БашГУ:

На зачете выставляется оценка:

- зачтено - при накоплении от 60 до 110 рейтинговых баллов (включая 10 поощрительных баллов),
- не зачтено - при накоплении от 0 до 59 рейтинговых баллов.

При получении на экзамене оценок «отлично», «хорошо», «удовлетворительно», на зачёте оценки «зачтено» считается, что результаты обучения по дисциплине (модулю) достигнуты и компетенции на этапе изучения дисциплины (модуля) сформированы.