

Документ подписан простой электронной подписью  
Информация о владельце:  
ФИО: Сыров Игорь Анатольевич  
Должность: Директор  
Дата подписания: 27.06.2022 11:24:19  
Уникальный программный ключ:  
b683afe664d7e9f64175886cf9626a196149ad56

СТЕРЛИТАМАКСКИЙ ФИЛИАЛ  
ФЕДЕРАЛЬНОГО ГОСУДАРСТВЕННОГО БЮДЖЕТНОГО ОБРАЗОВАТЕЛЬНОГО  
УЧРЕЖДЕНИЯ ВЫСШЕГО ОБРАЗОВАНИЯ  
«БАШКИРСКИЙ ГОСУДАРСТВЕННЫЙ УНИВЕРСИТЕТ»

Факультет  
Кафедра

*Естественнонаучный*  
*Технологии и общетехнических дисциплин*

**Оценочные материалы по дисциплине (модулю)**

дисциплина

*Инженерная графика*

**Блок Б1, обязательная часть, Б1.О.15**

цикл дисциплины и его часть (обязательная часть или часть, формируемая участниками образовательных отношений)

Направление

**20.03.01**

**Техносферная безопасность**

код

наименование направления

Программа

**Пожарная безопасность**

Форма обучения

**Заочная**

Для поступивших на обучение в  
**2022 г.**

Разработчик (составитель)

*к.п.н., доцент*

**Анохин С. М.**

ученая степень, должность, ФИО

<b>1. Перечень компетенций, индикаторов достижения компетенций и описание показателей и критериев оценивания результатов обучения по дисциплине (модулю)</b> .....	<b>3</b>
<b>2. Оценочные средства, необходимые для оценки результатов обучения по дисциплине (модулю)</b> .....	<b>6</b>
<b>3. Методические материалы, определяющие процедуры оценивания результатов обучения по дисциплине (модулю), описание шкал оценивания</b> .....	<b>61</b>

**1. Перечень компетенций, индикаторов достижения компетенций и описание показателей и критериев оценивания результатов обучения по дисциплине (модулю)**

Формируемая компетенция (с указанием кода)	Код и наименование индикатора достижения компетенции	Результаты обучения по дисциплине (модулю)	Показатели и критерии оценивания результатов обучения по дисциплине (модулю)				Вид оценочного средства
			1	2	3	4	
			неуд.	удовл.	хорошо	отлично	
ОПК-1. Способен учитывать современные тенденции развития техники и технологий в области техносферной безопасности, измерительной и вычислительной техники, информационных технологий при решении типовых задач в области профессиональной	ОПК-1.3. Применяет на практике методы теоретического и экспериментального исследования в естественнонаучных дисциплинах	Обучающийся должен: знать методы определения геометрических форм и их изображение на плоскостях проекций и требования государственных стандартов ЕСКД по оформлению чертежей	Фрагментарное владение навыками оптимального выбора методов проецирования геометрических форм и использования основных правил разработки и чтения чертежей деталей	В целом успешное, но не полное владение навыками оптимального выбора методов проецирования геометрических форм и использования основных правил разработки и чтения чертежей деталей	Успешное, но содержащее отдельные пробелы, владение навыками оптимального выбора методов проецирования геометрических форм и использования основных правил разработки и чтения чертежей деталей	Сформированное владение навыками оптимального выбора методов проецирования геометрических форм и использования основных правил разработки и чтения чертежей деталей	Графические работы
	ОПК-1.1. Осуществляет проектирование технических	Обучающийся должен: уметь: применять	Фрагментарные представления о методах определения	В целом сформированные, но неполные знания о	Сформированные, но содержащие отдельные	Сформированные систематически	Тестовые задания

<p>деятельности, связанной с защитой окружающей среды и обеспечением безопасности человека;</p>	<p>объектов с использованием методов и средств инженерной и компьютерной графики</p>	<p>способы построения изображений пространственных фигур на плоскости прямоугольных проекций в соответствии с требованиями ЕСКД по оформлению чертежей</p>	<p>геометрических форм и их изображение на плоскостях проекций и требования государственных стандартов ЕСКД по оформлению чертежей</p>	<p>методах определения геометрических форм и их изображение на плоскостях проекций и требования государственных стандартов ЕСКД по оформлению чертежей</p>	<p>пробелы знания о методах определения геометрических форм и их изображение на плоскостях проекций и требования государственных стандартов ЕСКД по оформлению чертежей</p>	<p>знания о методах определения геометрических форм и их изображение на плоскостях проекций и требования государственных стандартов ЕСКД по оформлению чертежей</p>	
	<p>ОПК-1.2. Применяет на практике методы теоретического и экспериментального исследования в естественнонаучных дисциплинах</p>	<p>Обучающийся должен: владеть навыками оптимального выбора методов проектирования геометрических форм и использования основных правил разработки и чтения чертежей деталей</p>	<p>Фрагментарные умения применять способы построения изображений пространственных фигур на плоскости прямоугольных проекций в соответствии с требованиями ЕСКД по оформлению чертежей</p>	<p>В целом успешное, но не систематическое умение применять способы построения изображений пространственных фигур на плоскости прямоугольных проекций в соответствии с требованиями ЕСКД по оформлению</p>	<p>Успешное, но содержащее отдельные пробелы, умение применять способы построения изображений пространственных фигур на плоскости прямоугольных проекций в соответствии с требованиями ЕСКД по</p>	<p>Сформированное умение применять способы построения изображений пространственных фигур на плоскости прямоугольных проекций в соответствии с требованиями ЕСКД по оформлению чертежей</p>	<p>Графические работы</p>

				чертежей	оформлению чертежей		
--	--	--	--	----------	------------------------	--	--

## **2. Оценочные средства, необходимые для оценки результатов обучения по дисциплине (модулю)**

### *Тестовые задания*

Перечень заданий для оценки уровня сформированности компетенции **ОПК-1.1** на этапе «Знания»

Описание тестового контроля:

Тест включает 15 вопросов по 1 баллу. Вопросы автоматически генерируются из общего банка вопросов. Продолжительность работы – 15 минут. Реализуется контроль в среде LMS Moodle.

Банк вопросов для тестового контроля:

### **Раздел 1. Основы проекционного черчения**

Вопрос 1.1. Какими размерами определяются форматы чертежных листов?

- Любыми произвольными размерами, по которым вырезан лист;
- Обрамляющей линией (рамкой формата), выполняемой сплошной основной линией;
- Размерами листа по длине;
- Размерами внешней рамки, выполняемой сплошной тонкой линией;
- Размерами листа по высоте.

Вопрос 1.2. Где располагается основная надпись чертежа по форме 1 на чертежном листе?

- Посередине чертежного листа;
- В левом верхнем углу, примыкая к рамке формата;
- В правом нижнем углу;
- В правом нижнем углу, примыкая к рамке формата.

Вопрос 1.3. Толщина сплошной основной линии в зависимости от размера изображения и формата чертежа лежит в следующих пределах?

- 0,5 ..... 2,0 мм.;
- 1,0 ..... 1,5 мм.;
- 0,5 ..... 1,4 мм.;
- 0,5 ..... 1,0 мм.;
- 0,5 ..... 1,5 мм.

Вопрос 1.4. По отношению к толщине основной линии толщина разомкнутой линии составляет?

- (0,5 ..... 1,0) S;
- (1,0 ..... 2,0) S;
- (1,0 ..... 2,5) S;
- (0,8 ..... 1,5) S;
- (1,0 ..... 1,5) S

Вопрос 1.5. Масштабы изображений на чертежах должны выбираться из следующего ряда?

- 1:1; 1:2; 1:2,5; 1:3; 1:4; 1:5; 2:1; 2,5:1; 3:1; 4:1; 5:1.....
- 1:1; 1:2; 1:2,5; 1:4; 1:5; 2:1; 2,5:1; 4:1; 5:1.....
- 1:1; 1:2; 1:4; 1:5; 2:1; 4:1; 5:1.....
- 1:2; 1:2,5; 1:4; 1:5; 2:1; 2,5:1; 4:1; 5:1.....
- 1:1; 1:2,5; 1:5; 2:1; 2,5:1; 5:1.....

Вопрос 1.6. Размер шрифта  $h$  определяется следующими элементами?

- Высотой строчных букв;
- Высотой прописных букв в миллиметрах;
- Толщиной линии шрифта;
- Шириной прописной буквы А, в миллиметрах;
- Расстоянием между буквами

Вопрос 1.7. ГОСТ устанавливает следующие размеры шрифтов в миллиметрах?

- 1; 2; 3; 4; 5; 6; 7; 8; 9; 10.....
- 2; 4; 6; 8; 10; 12.....
- 1,8; 2,5; 3,5; 5; 7; 10; 14; 20.....
- 1; 3; 5; 7; 9; 11; 13.....

Вопрос 1.8. Толщина линии шрифта  $d$  зависит от?

- От толщины сплошной основной линии S;
- От высоты строчных букв шрифта;
- От типа и высоты шрифта;
- От угла наклона шрифта;
- Не зависит ни от каких параметров и выполняется произвольно.

Вопрос 1.9. В соответствии с ГОСТ 2.304-81 шрифты типа А и Б выполняются?

- Без наклона и с наклоном 60 градусов;
- Без наклона и с наклоном около 75 градусов;
- Только без наклона;
- Без наклона и с наклоном около 115 градусов;
- Только с наклоном около 75 градусов

Вопрос 1.10. Какой может быть ширина букв и цифр стандартных шрифтов?

- Ширина букв и цифр одинакова;
- Ширина всех букв одинакова, а всех цифр другая;
- Ширина абсолютно всех букв и цифр произвольная;
- Ширина букв и цифр определяются высотой строчных букв;
- Ширина букв и цифр определяются размером шрифта

Вопрос 1.11. В каких единицах измерения указываются линейные и угловые размеры на чертежах?

- В сотых долях метра и градусах;
- В микронах и секундах;
- В метрах, минутах и секундах;
- В дюймах, градусах и минутах;
- В миллиметрах, градусах минутах и секундах

Вопрос 1.12. На (Рис. СЗ-1) показаны чертежи с правильным и ошибочным расположением размерных линий. Определите, под каким номером обозначен правильный чертеж?

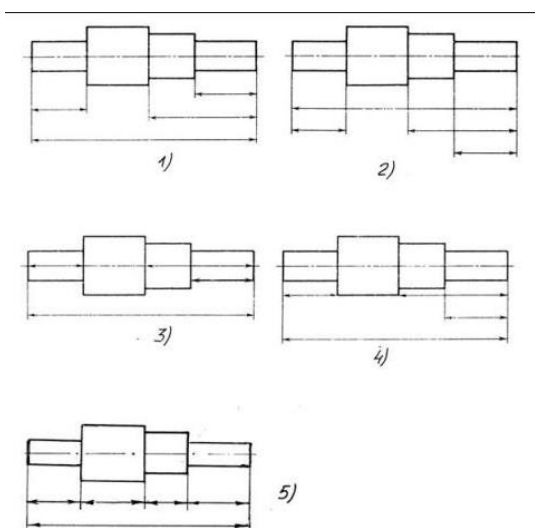


Рис. СЗ-1.

- Правильный вариант ответа №1;
- Правильный вариант ответа №2;
- Правильный вариант ответа №3;
- Правильный вариант ответа №4;
- Правильный вариант ответа №5;

Вопрос 1.13. Определите, на каком чертеже правильно записаны размерные числа (см. Рис. СЗ-2)?



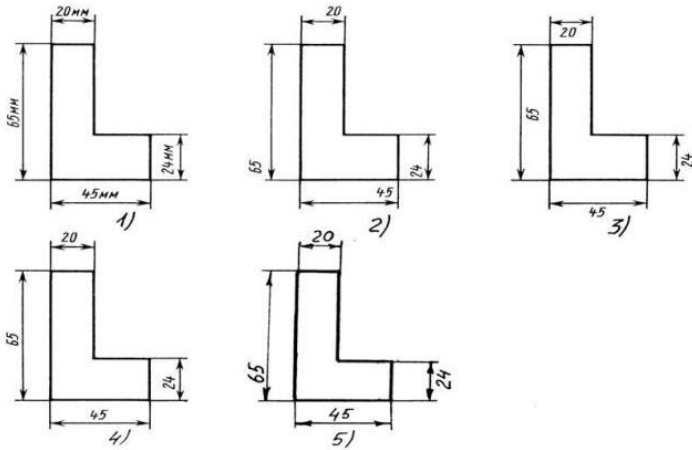


Рис. С3-2.

- Правильный вариант ответа №1
- Правильный вариант ответа №2
- Правильный вариант ответа №3
- Правильный вариант ответа №4
- Правильный вариант ответа №5

Вопрос 1.14. На каком чертеже правильно нанесены величины диаметра и квадрата (см. Рис. С3-3)?

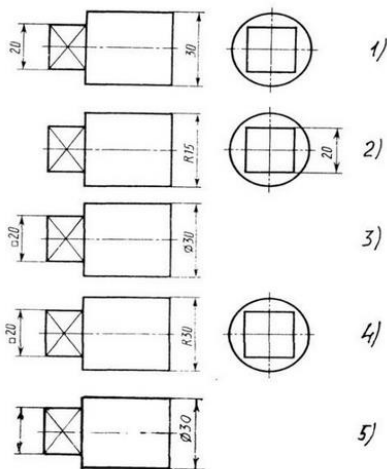


Рис. С3-3

- Правильный вариант ответа №1
- Правильный вариант ответа №2
- Правильный вариант ответа №3
- Правильный вариант ответа №4
- Правильный вариант ответа №5

Вопрос 1.15. Какими линиями выполняют вспомогательные построения при выполнении элементов геометрических построений?

- Сплошными основными
- Сплошными тонкими
- Штрих-пунктирными

- Штриховыми
- Сплошной волнистой

Вопрос 1.16. На каком расстоянии от контура рекомендуется проводить размерные линии?

- Не менее 10 мм
- От 7 до 10 мм
- От 6 до 10 мм
- От 1 до 5 мм
- Не более 15 мм

Вопрос 1.17. На каком расстоянии друг от друга должны быть параллельные размерные линии?

- Не менее 7 мм
- Не более 10 мм
- От 7 до 10 мм
- От 6 до 10 мм
- Не менее 17 мм

Вопрос 1.18. Чему должен быть равен раствор циркуля при делении окружности на шесть равных частей?

- Диаметру окружности
- Половине радиуса окружности
- Двум радиусам окружности
- Двум диаметрам окружности
- Радиусу окружности

Вопрос 1.19. В каком случае показано правильное расположение центровых линий окружностей (см. Рис. СЗ-4)?

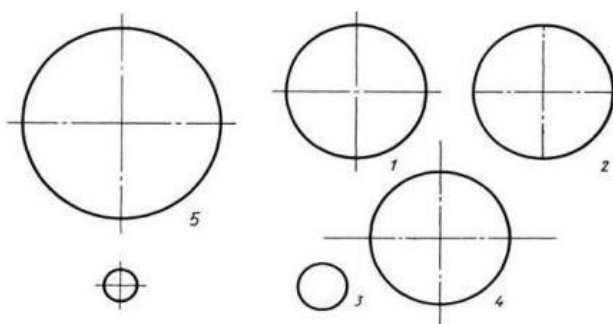


Рис. СЗ-4.

- Правильный вариант ответа №1
- Правильный вариант ответа №2
- Правильный вариант ответа №3
- Правильный вариант ответа №4
- Правильный вариант ответа №5

Вопрос 1.20. Уклон 1:5 означает, что длина одного катета прямоугольного треугольника равна?

- Одной единице, а другого четыре
- Пяти единицам, а другого тоже пяти
- Пяти единицам, а другого десяти
- Двум единицам, а другого восьми
- Одной единице, а другого пяти

Вопрос 1.21. На каком чертеже (см. Рис. С3-5) рационально нанесены величины радиусов, диаметров, толщины деталей и размеры, разделяющие расположение отверстий?

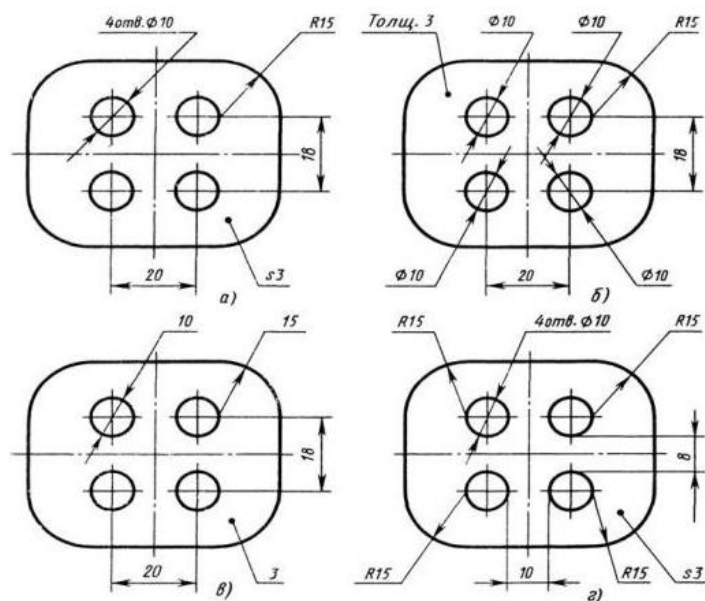


Рис. С3-5.

- На первом чертеже
- На втором чертеже
- На третьем чертеже
- На четвертом чертеже
- Нет правильного ответа

Вопрос 1.22. Как располагаются координатные оси в прямоугольной изометрии относительно друг друга?

- Произвольно все три оси
- x и y под углами 180 градусов, а z под углами 90 градусов к ним
- x и y под углами 90 градусов, а z под углами 135 градусов к ним
- Под углами 120 градусов друг к другу
- x и y под углом 120 градусов друг к другу, а z под углом 97 градусов к оси x

Вопрос 2.1. Сколько видов должно содержать изображение какой-либо конкретной детали?

- Один
- Три

- Минимальное, но достаточное для однозначного понимания формы детали
- Максимальное число видов
- Шесть

Вопрос 2.2. Какой вид называется дополнительным?

- Вид справа
- Вид снизу
- Вид сзади
- Полученный проецированием на плоскость, не параллельную ни одной из плоскостей проекций
- Полученный проецированием на фронтальную плоскость проекций

Вопрос 2.3. Даны два вида деталей: главный вид и вид слева. Определите вид сверху из предложенных вариантов.

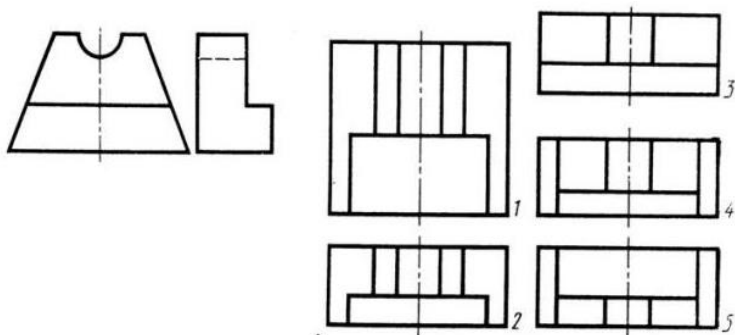


Рис. С3-6

- Правильный вариант ответа №1
- Правильный вариант ответа №2
- Правильный вариант ответа №3
- Правильный вариант ответа №4
- Правильный вариант ответа №5

Вопрос 2.4. Определить вид слева детали по заданным главному виду и виду сверху. (см. Рис. С3-7)

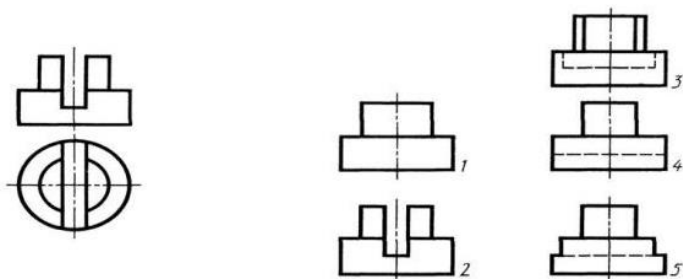


Рис. С3-7.

- Правильный вариант ответа №1;
- Правильный вариант ответа №2
- Правильный вариант ответа №3
- Правильный вариант ответа №4

- Правильный вариант ответа №5

Вопрос 2.5. Какие вы знаете вертикальные разрезы?

- Горизонтальный и фронтальный;
- Горизонтальный и профильный
- Горизонтальный и наклонный
- Наклонный и фронтальный
- Фронтальный и профильный

Вопрос 2.6. Сложные разрезы делятся на ступенчатые и ломаные. При этом ступенчатые - это разрезы, секущие плоскости которых располагаются:

- Перпендикулярно друг другу
- Параллельно друг другу;
- Под углом 75 градусов друг к другу
- Под углом 30 градусов друг к другу
- Под любым, отличным от 90 градусов углом друг к другу

Вопрос 2.7. В каком случае можно соединять половину вида с половиной соответствующего разреза?

- Всегда можно
- Никогда нельзя
- Если деталь несимметрична
- Если вид и разрез являются симметричными фигурами
- Если вид и разрез являются несимметричными фигурами

Вопрос 2.8. Если вид и разрез являются симметричными фигурами, то какая линия служит осью симметрии, разделяющей их половины?

- Сплошная тонкая
- Сплошная основная
- Штриховая
- Штрих-пунктирная тонкая
- Волнистая

Вопрос 2.9. На каком из пяти чертежей выполнен правильно разрез детали, показанной на изображении (см. Рис. С3-9)?

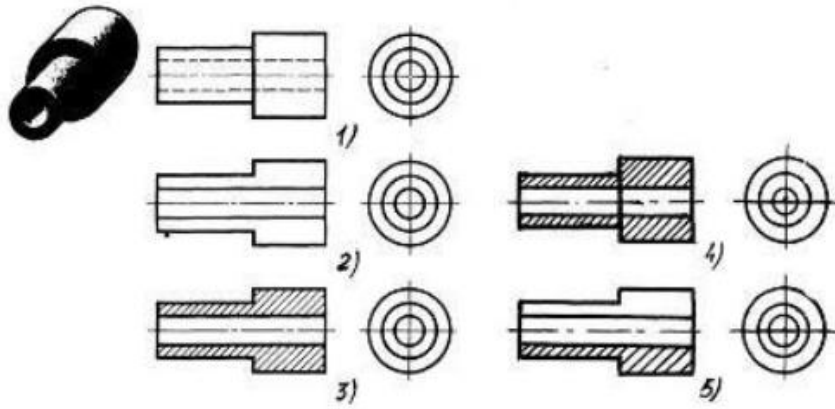


Рис. С3-9.

- Правильный вариант ответа №1
- Правильный вариант ответа №2
- Правильный вариант ответа №3
- Правильный вариант ответа №4
- Правильный вариант ответа №5

Вопрос 2.10. Определите, на каком чертеже правильно выполнено соединение половины вида и половины разреза для цилиндрической детали (рис. С3-14).

- Правильный вариант ответа №1
- Правильный вариант ответа №2
- Правильный вариант ответа №3
- Правильный вариант ответа №4
- Правильный вариант ответа №5

Вопрос 2.11. Определите, на каком чертеже правильно выполнено соединение половины вида и половины разреза для цилиндрической детали (рис. С3-14).

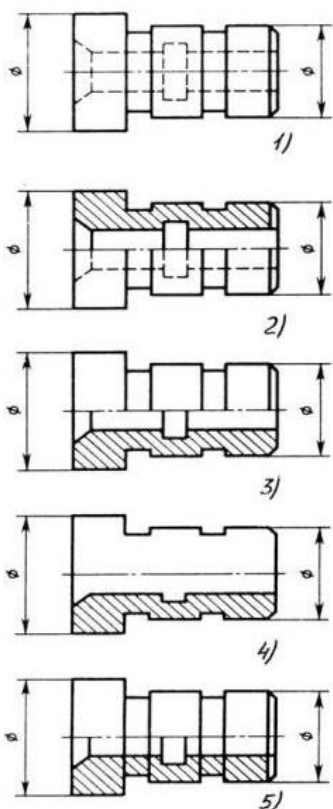


Рис. С3.-14

- Правильный вариант ответа №1
- Правильный вариант ответа №2
- Правильный вариант ответа №3
- Правильный вариант ответа №4
- Правильный вариант ответа №5

Вопрос 2.12. Контур вынесенного сечения выполняется:

- Сплошной тонкой линией
- Сплошной основной линией
- Волнистой линией
- Штриховой линией
- Линией с изломами

Вопрос 2.13. Дана деталь и указано ее сечение А-А (рис.С3-17-а). Выбрать правильный вариант сечения.

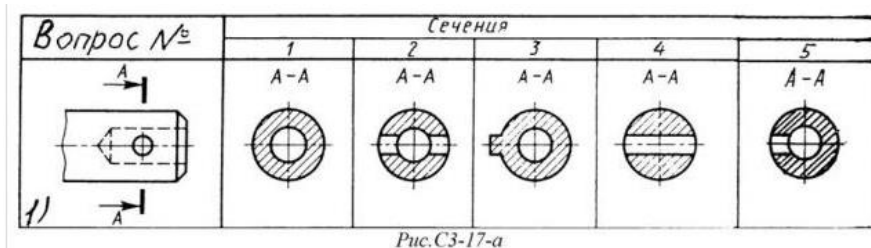


Рис.С3-17-а

- Правильный вариант ответа №1
- Правильный вариант ответа №2

- Правильный вариант ответа №3
- Правильный вариант ответа №4
- Правильный вариант ответа №5

## Раздел 2. Основы машиностроительного черчения

Вопрос 4.1. Какая конструкторская документация разрабатывается на основании чертежа общего вида?

- Эскиз
- Технический рисунок
- Рабочий чертеж детали
- Спецификация

Вопрос 4.2. Какое число изображений должен содержать чертеж общего вида?

- Минимальным но достаточным для полного представления о сборке изделия
- 2
- 3
- Минимальным но достаточным для полного представления о устройстве изделия

Вопрос 4.3. Где указываются наименования и обозначения составных частей изделия, входящих в чертеж общего вида?

- в спецификации
- в таблице
- на отдельном формате, в произвольном виде
- в технических требованиях

Вопрос 4.4. Каков порядок записи составных частей изделий в таблице чертежа общего вида?

- Стандартные, затем нестандартные, в произвольном порядке
- Стандартные, затем нестандартные, по алфавиту
- По алфавиту
- Заимствованные, затем покупные, по алфавиту

Вопрос 4.5. Какие размеры указывают на чертеже общего вида?

- Габаритные и др. данные при необходимости
- Габаритные и установочные
- Все
- Габаритные и посадочные

Вопрос 4.6. Как начинается линия-выноска на изображении составной части изделия?



- с точки
- с ромба
- с линии
- с крестика

Вопрос 4.7. На каком этапе разработки конструкторской документации выполняется спецификация?

- До выполнения сборочного чертежа
- После выполнения сборочного чертежа
- Вместе со сборочным чертежом
- Вместе с чертежом общего вида

Вопрос 4.8. Что является основным конструкторским документом для сборочного чертежа?

- Чертеж общего вида
- Рабочие чертежи деталей
- Пояснительная записка
- Спецификация

Вопрос 4.9. Какую информацию должен содержать сборочный чертеж?

- должен содержать полную информацию о конструкции всей сборочной единицы, о конструкции каждой отдельной детали (составной части), о взаимодействии этих деталей, а при необходимости - размеры и другие данные.
- дает представление о расположении составных частей изделия и их геометрической форме
- содержит изображение сборочной единицы, дающее представление о расположении и взаимной связи составных частей, необходимое для осуществления сборки и контроля сборочной единицы
- содержит изображения детали (виды, сечения, разрезы) и другие данные, необходимые для ее изготовления и контроля

Вопрос 4.10. Деталь — это

- любой предмет или набор предметов производства, изготовленные на данном предприятии
- изделие, составные части которого подлежат соединению между собой на предприятии-изготовителе с помощью сборочных операций: свинчивания, клепки, сварки, пайки, склеивания и т.д.
- все любой предмет созданный человеком
- это изделие, изготовленное из однородного материала без применения сборочных операций

Вопрос 4.11. Чем отличается эскиз от рабочего чертежа детали?

Эскиз выполняется в меньшем масштабе

Эскиз выполняется в большем масштабе, чем рабочий чертёж

Эскиз выполняется с помощью чертёжных инструментов, а рабочий чертёж - от руки

Эскиз ничем не отличается от рабочего чертежа

Эскиз выполняется от руки; а рабочий чертёж - с помощью чертёжных инструментов

Вопрос 4.12. Для чего служит спецификация к сборочным чертежам?

Спецификация определяет состав сборочной единицы

В спецификации указываются габаритные размеры деталей

В спецификации указываются габариты сборочной единицы

Спецификация содержит информацию о взаимодействии деталей

Все перечисленные данные

Вопрос 4.13. Откуда измеряются размеры при детализации чертежа общего вида?

Измеряются со сборочного чертежа

Определяются по таблице к чертежу общего вида

Измеряются с чертежа общего вида и увеличиваются в три раза

Измеряются с чертежа общего вида и уменьшаются в три раза

Вычисляются по чертежу общего вида графически - методом прямоугольного треугольника

Вопрос 5.1. Наружная и внутренняя резьба классифицируются по следующему признаку:

- единица измерения диаметра
- число заходов
- расположение на поверхности
- назначение

Вопрос 5.2. Крепёжная, крепёжно-уплотнительная, ходовая виды резьбы классифицируются по следующему признаку:

- профиль
- назначение
- образующая поверхность на которой расположена резьба
- направление движения винтовой поверхности

Вопрос 5.3. Расстояние между одноимёнными боковыми сторонами профиля резьбы - это...

- ход
- наружный диаметр
- средний диаметр
- шаг

Вопрос 5.4. Получение резьбы резанием указано в следующем ответе...

- выдавливание прессованием
- вихревая обработка наружных и внутренних резьб
- шлифование однониточными и многониточными кругами
- накатывание наружных резьб плоскими плашками

Вопрос 5.5. Трубная цилиндрическая резьба имеет следующее буквенное обозначение...

- G
- R
- MJ
- M

Вопрос 5.6. Круглая резьба имеет следующее буквенное обозначение...

- R
- G
- Kp
- Tr

Вопрос 5.7. Круглая резьба имеет следующее буквенное обозначение...

- M
- G
- Kp
- S

Вопрос 5.8. Трубная коническая резьба имеет следующее буквенное обозначение...

- МК
- MJ
- G
- R

Вопрос 5.9. Резьба Эдисона круглая имеет следующее буквенное обозначение...

- S
- E
- R
- G

Вопрос 5.10. Расшифруйте условное обозначение резьбы M20\*0.75LH.

- Резьба метрическая, номинальный диаметр 20мм, шаг 0,75мм, левая
- Резьба упорная, номинальный диаметр 20мм, шаг 0,75, правая
- Резьба метрическая, номинальный диаметр 0,75мм, шаг 20мм, правая
- Резьба трубная, номинальный диаметр 0,75мм, шаг 20мм, левая;
- Резьба метрическая, номинальный диаметр 0,75мм, шаг 20мм, левая

Вопрос 5.11. Шаг резьбы - это расстояние:

- Между соседними выступами или впадинами витка, измеренные вдоль оси детали
- Между двумя смежными витками
- На которое перемещается ввинчиваемая деталь за один полный оборот в неподвижную деталь
- От начала нарезания резьбы до её границы нарезания
- От выступа резьбы до её впадины, измеренное перпендикулярно оси детали

Вопрос 5.12. От какого диаметра следует проводить выносные линии для обозначения резьбы, выполненной в отверстии?

- От диаметра впадин резьбы, выполняемого сплошной основной линией
- От диаметра фаски на резьбе
- От внутреннего диаметра резьбы, выполняется сплошной тонкой линией
- От наружного диаметра резьбы, выполненного сплошной тонкой линией
- От наружного диаметра резьбы, выполненного сплошной основной линией

Вопрос 5.13. Чем отличается обозначение метрической резьбы с крупным шагом от её обозначения с мелким шагом?

- Не отличается ничем
- К обозначению резьбы добавляется величина крупного шага
- К обозначению резьбы добавляется величина мелкого шага
- К обозначению резьбы добавляется приписка LH
- Перед условным обозначением резьбы ставится величина мелкого шага

Вопрос 5.14. В каких случаях на чертежах показывают профиль резьбы?

- Профиль резьбы показывают всегда
- Никогда не показывают
- Когда конструктор считает это необходимым
- Когда необходимо показать резьбу с нестандартным профилем со всеми необходимыми размерами
- Когда выполняется упорная или трапецеидальная резьба

Вопрос 5.15. Как показываются крепления детали типа болтов, шпилек, гаек, шайб и винтов при попадании в продольный разрез на главном виде?

- Условно показываются не рассеченными и не штрихуются
- Разрезаются и штрихуются с разным направлением штриховки

- Гайки и шайбы показываются рассечёнными, а болты, винты и шпильки - не рассечёнными
- Болты и гайки показываются рассечёнными и штрихуются
- Рассечёнными показываются только гайки, шайбы и винты

Вопрос 5.16. В каком случае правильно перечислены разъёмные и неразъёмные соединения?

- Разъёмные: болтовое, шпилечное, винтовое, паяное, шпоночное. Неразъёмные: клеевое, сварное, шовное, заклёпочное
- Разъёмные: болтовое, шпилечное, винтовое, шпоночное, шлицевое. Неразъёмные: клеевое, сварное, паяное, шовное, заклёпочное
- Разъёмные: болтовое, шпилечное, винтовое, шпоночное, шовное, сварное. Неразъёмные: клеевое, паяное, шлицевое, заклёпочное
- Разъёмные: болтовое, шпилечное, винтовое, шпоночное, шовное. Неразъёмные: клеевое, паяное, шлицевое, заклёпочное
- Разъёмные: болтовое, шпилечное. Неразъёмные: винтовое, шпоночное, шлицевое

### **Задания для графических работ**

Перечень заданий для оценки уровня сформированности компетенции **ОПК-1.2** на этапе «Умения»

Описание графических работ:

#### ***Графическая работа № 1. Построение трех видов по аксонометрической проекции.***

Задание: По аксонометрическим проекциям детали четко представить их форму. Построить 3 вида детали. Нанести размеры.

Рекомендации по выполнению: При выполнении задания необходимо правильно расположить изображения на чертеже. На фронтальной плоскости проекций следует поместить то изображение, которое наиболее полно представляет основные формы и размеры модели (главный вид). Если изображаемая модель имеет плоскости симметрии, то ее чертеж начинают выполнять с проведения соответствующих осей симметрии. Если же плоскостей симметрии нет, то выполнение чертежа обычно начинают с изображения опорной поверхности, которая определяет вертикальное (или горизонтальное) расположение модели. Чтобы обеспечить проекционную связь и лучше понять взаимное расположение отдельных элементов модели, рекомендуется все три изображения строить параллельно. Комплексный чертеж модели следует выполнять в безосной системе (без

нанесения на чертеже осей проекций). Перед окончательной обводкой чертежа линии связи удаляют и наносят размеры по ГОСТ 2.307–68.

### ***Графическая работа № 2. Построение третьего вида по двум заданным проекциям.***

Задание: по двум заданным проекциям детали построить третью проекцию (три вида детали). Построить аксонометрическую проекцию детали (выбрать самостоятельно). Нанести размеры.

Рекомендации по выполнению: При выполнении задания необходимо правильно расположить изображения на чертеже. На фронтальной плоскости проекций следует поместить то изображение, которое наиболее полно представляет основные формы и размеры модели (главный вид). Если изображаемая модель имеет плоскости симметрии, то ее чертеж начинают выполнять с проведения соответствующих осей симметрии. Если же плоскостей симметрии нет, то выполнение чертежа обычно начинают с изображения опорной поверхности, которая определяет вертикальное (или горизонтальное) расположение модели. Чтобы обеспечить проекционную связь и лучше понять взаимное расположение отдельных элементов модели, рекомендуется все три изображения строить параллельно. Комплексный чертеж модели следует выполнять в безосной системе (без нанесения на чертеже осей проекций). Перед окончательной обводкой чертежа линии связи удаляют и наносят размеры по ГОСТ 2.307–68.

### ***Графическая работа № 3. Выполнение сечения вала.***

Задание: выбрать и выполнить главное изображение вала. Выполнить сечения в местах, указанных секущими плоскостями. Сечения должны быть разнообразными: в проекционной связи, по следу секущей плоскости, на свободном поле чертежа и т.д. Формат и масштаб выбрать самостоятельно, исходя из исходных данных.

Рекомендации по выполнению: 1. Изучить конструкцию заданной детали (вала). 2. Отверстие с торца считать сквозным. 3. Выбрать масштаб изображения детали для формата А3 или А4. 4. Выбрать главный вид вала. 5. Выполнить чертеж главного вида вала и сечений в местах, указанных секущими плоскостями. 6. Нанести необходимые размеры. 7. При необходимости обозначить сечения.

#### ***Графическая работа № 4. Выполнение простого фронтального разреза детали.***

Задание: выполнить простой фронтальный разрез детали на месте вида спереди. Соединить разрез с видом. Нанести размеры в соответствии с ГОСТ 2.307-68.

Рекомендации по выполнению: все заданные изображения представляют собой симметричные фигуры, поэтому на них осуществляется соединение половины вида с половиной разреза. В случаях, когда секущая плоскость проходит через ось симметрии, положение секущей плоскости на чертеже не отмечается, а разрез никакой надписью не сопровождается. Линии невидимого контура в этих случаях не проводят. В некоторых вариантах вертикальная ось симметрии совпадает с ребром. В этом случае следует соединять часть вида с частью разреза. Размеры от невидимых линий не наносить! Размеры, относящиеся к внешнему контуру следует наносить со стороны вида, а относящиеся к внутреннему контуру – со стороны разреза.

#### ***Графическая работа № 5. Выполнение ступенчатого разреза детали.***

Задание: выполнить обозначенный заданный ступенчатый разрез детали.

Рекомендации по выполнению: 1. Внимательно изучить деталь; 2. Выполнить два изображения детали, причем вместо одного из приведенных изображений детали должен быть построен ступенчатый разрез, указанный на другом изображении секущими плоскостями; 3. Нанести размеры в соответствии с ГОСТ 2.307-68; 4. Обозначить разрез.

#### ***Графическая работа № 6. Эскизирование деталей типа «Вал».***

Задание: Выполнить эскиз детали типа «Вал». Нанести размеры в соответствии с ГОСТ 2.307-68.

Рекомендации по выполнению: 1. Изучить конструкцию заданной детали. 2. Выбрать масштаб изображения детали для формата А3 или А4. 3. Выбрать главный вид детали. 4. Выполнить чертеж главного вида детали и необходимые дополнительные виды, сечения, разрезы, выносные элементы. 5. Нанести необходимые размеры, шероховатости поверхности.

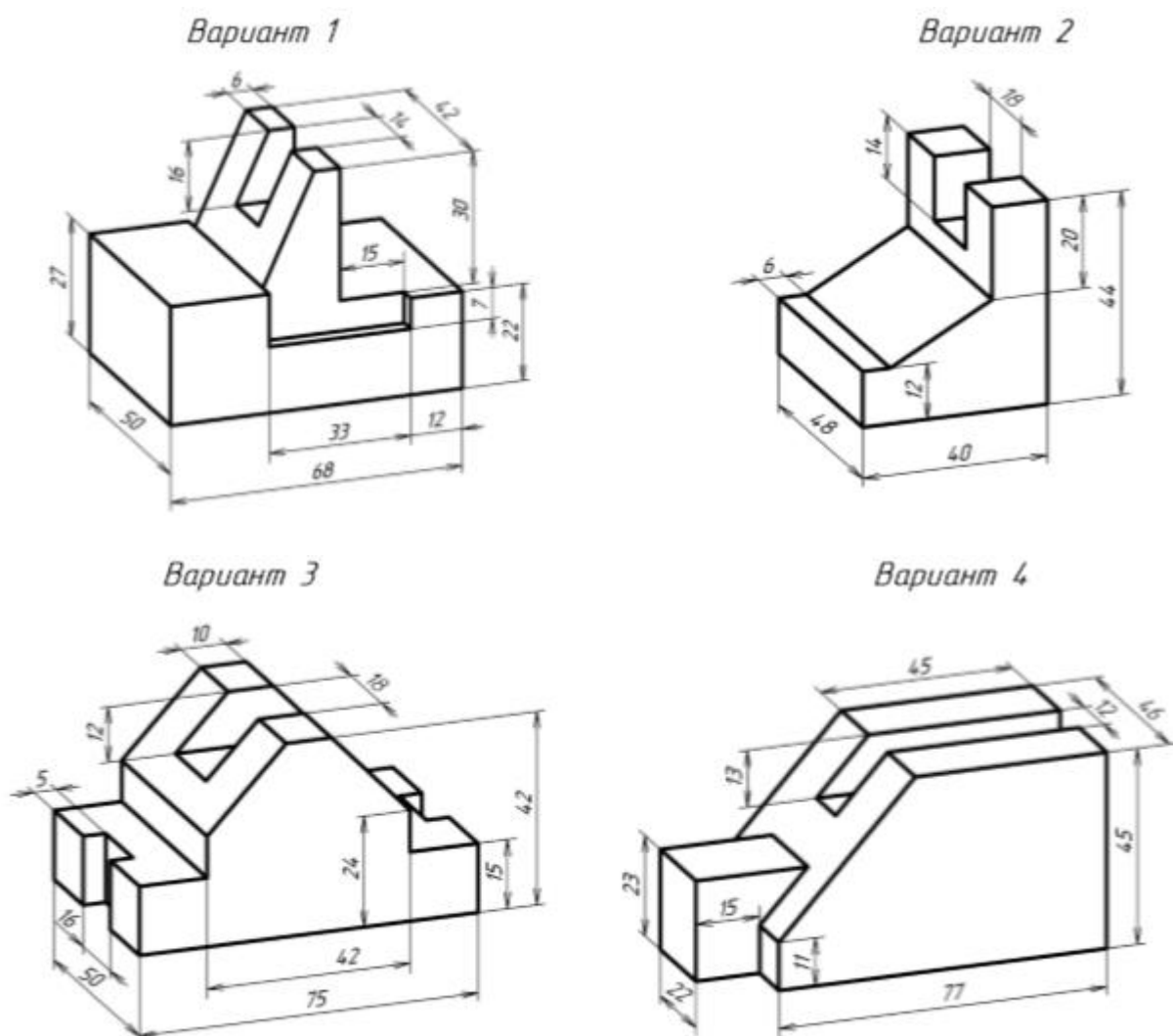
#### ***Графическая работа № 7. Эскизирование деталей типа «Крышка».***

Задание: Выполнить эскиз детали типа «Крышка». Нанести размеры в соответствии с ГОСТ 2.307-68.

Рекомендации по выполнению: 1. Изучить конструкцию заданной детали. 2. Выбрать масштаб изображения детали для формата А3 или А4. 3. Выбрать главный вид детали. 4. Выполнить чертеж главного вида детали и необходимые дополнительные виды, сечения, разрезы, выносные элементы. 5. Нанести необходимые размеры, шероховатости поверхности.

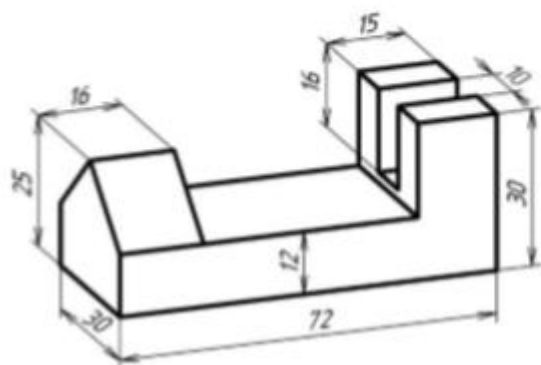
Пример варианта контрольной работы:

Графическая работа № 1. Построение трех видов по аксонометрической проекции.

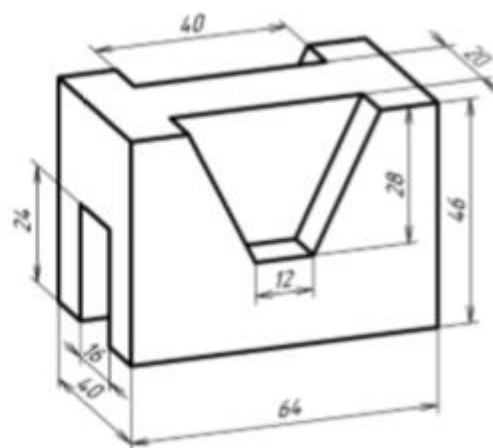




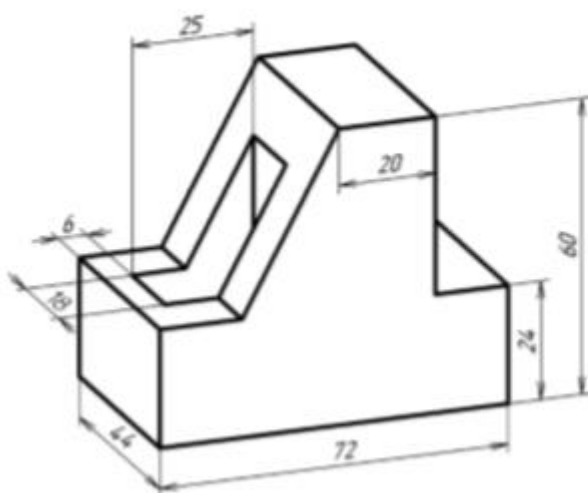
Вариант 5



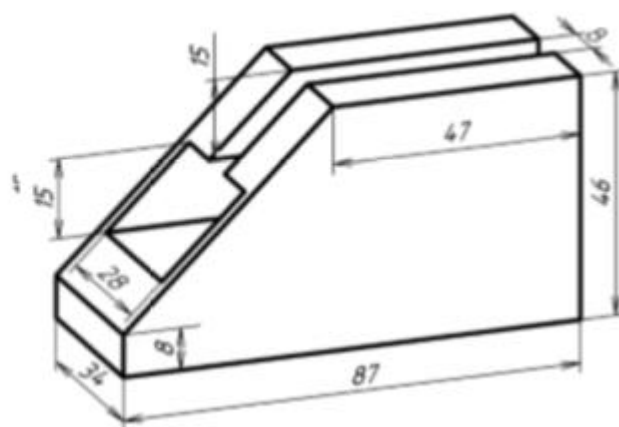
Вариант 6



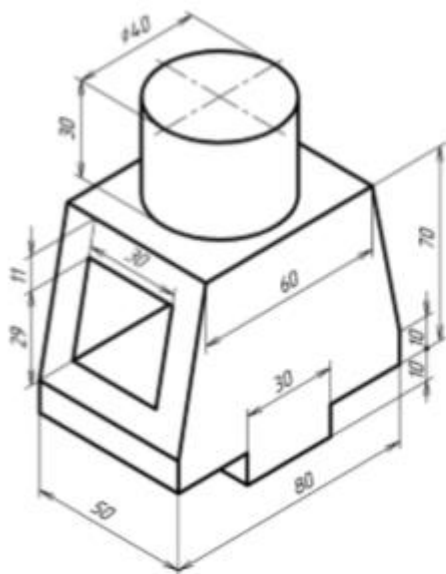
Вариант 7



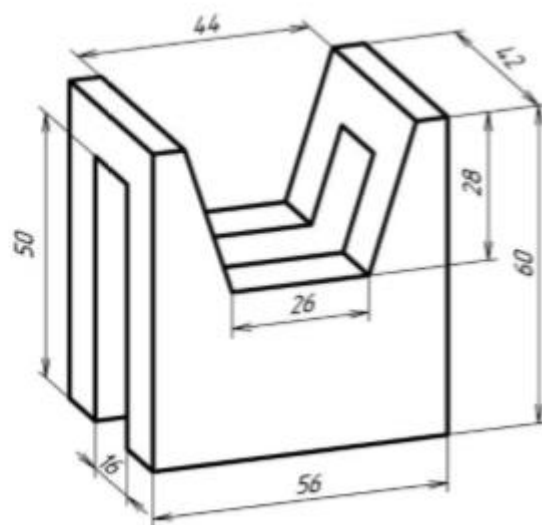
Вариант 8



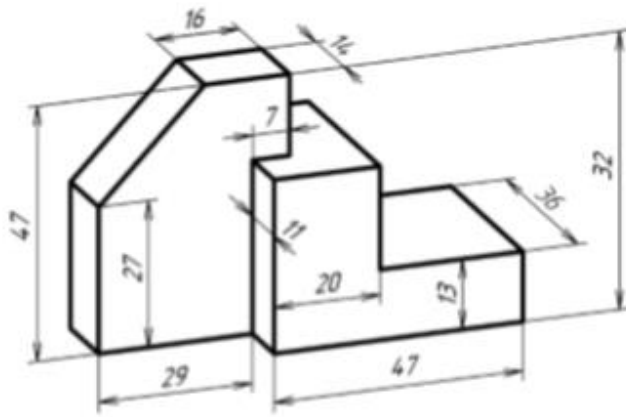
Вариант 9



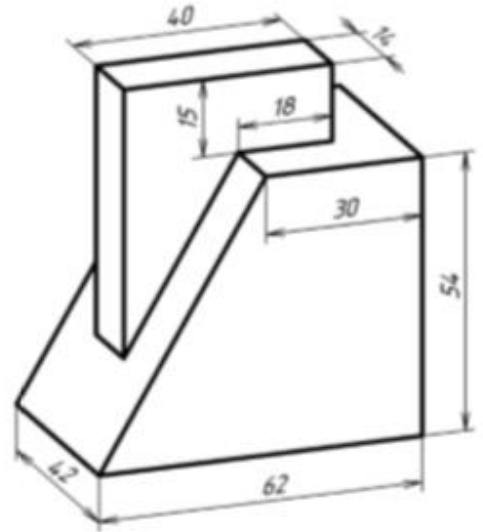
Вариант 10



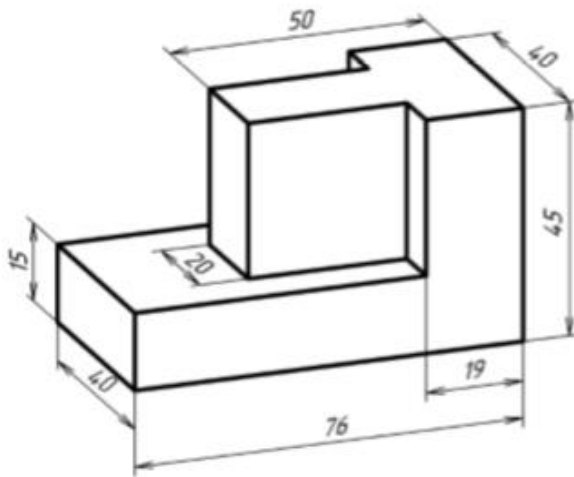
Вариант 11



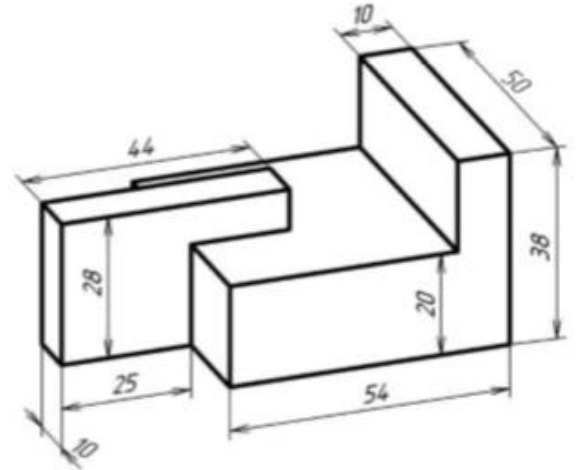
Вариант 12



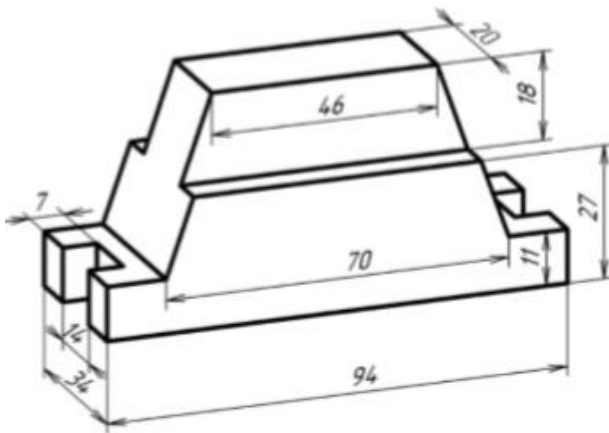
Вариант 13



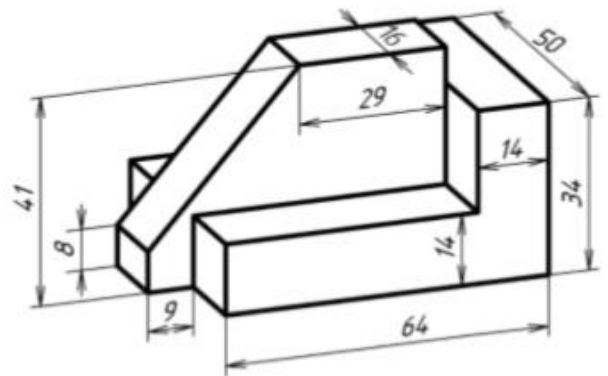
Вариант 14



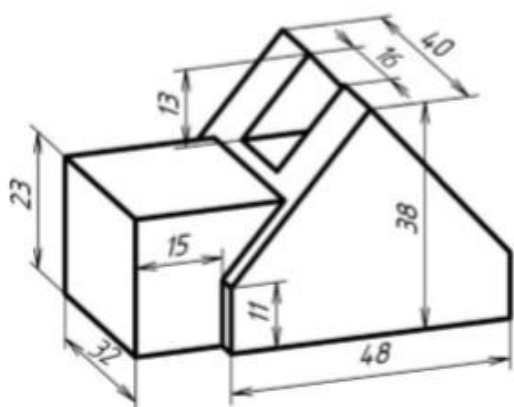
Вариант 15



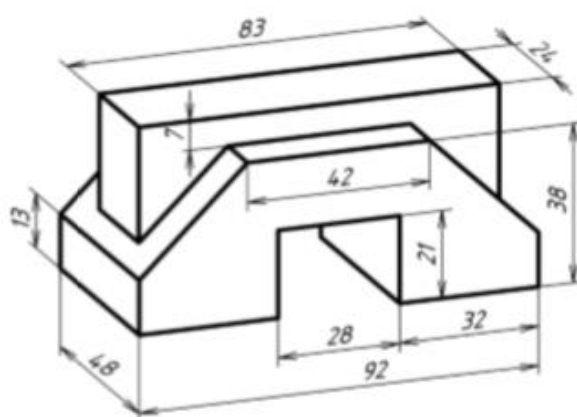
Вариант 16



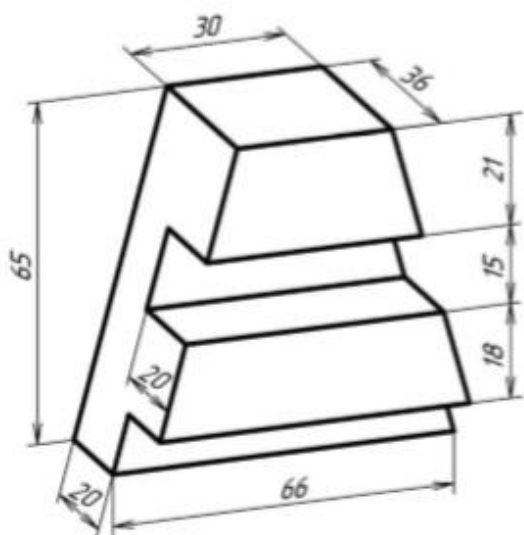
Вариант 17



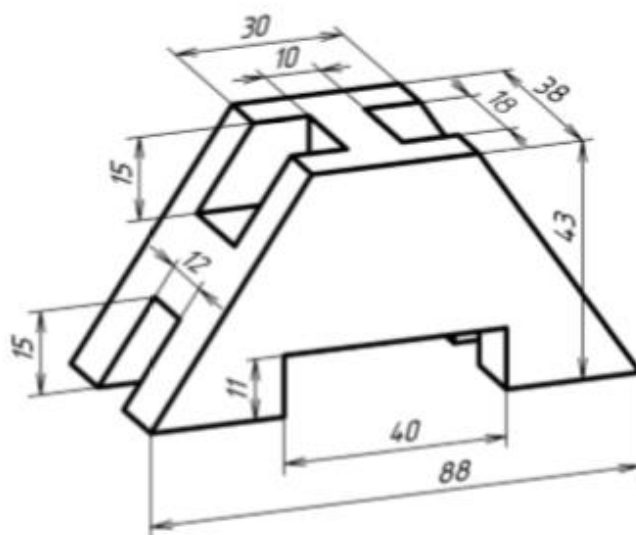
Вариант 18



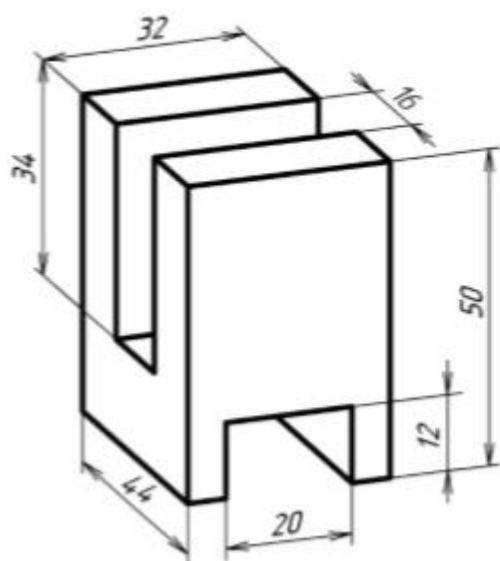
Вариант 19



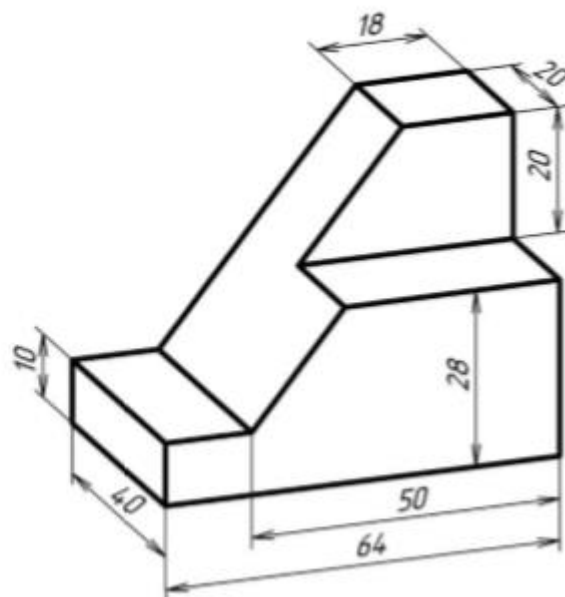
Вариант 20



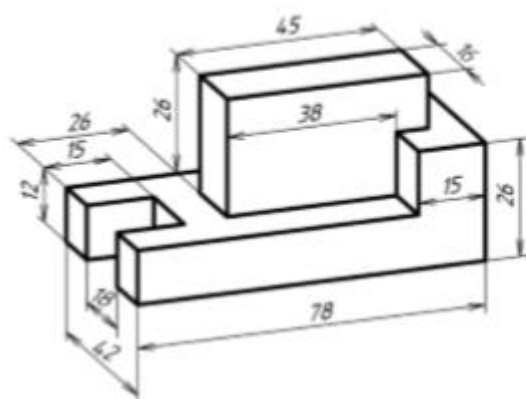
Вариант 21



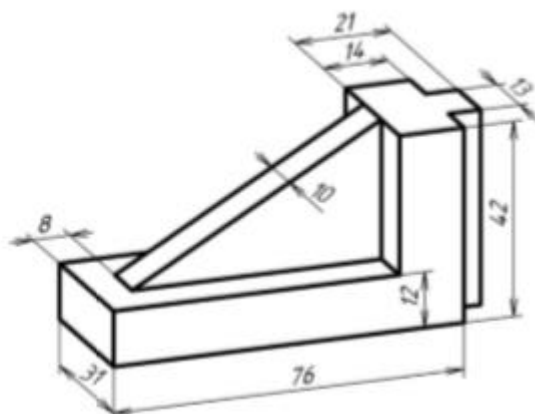
Вариант 22



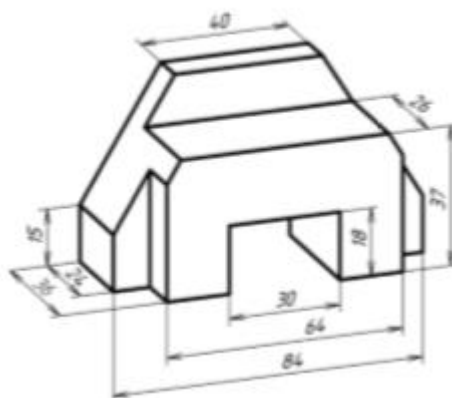
Вариант 23



Вариант 24

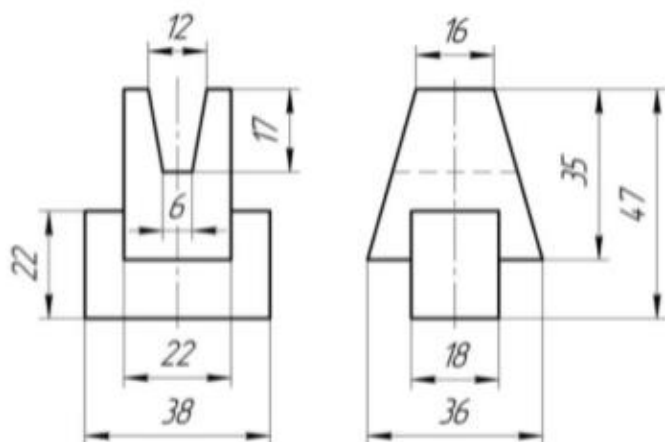


Вариант 25

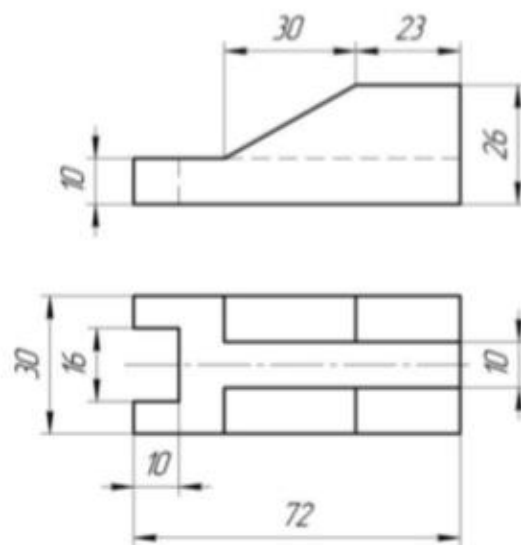


Графическая работа № 2. Построение третьего вида по двум заданным проекциям.

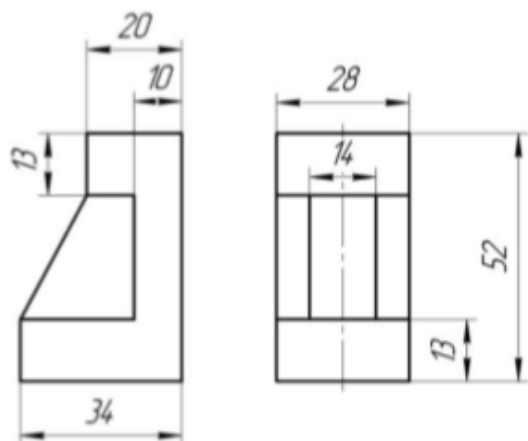
Вариант 1



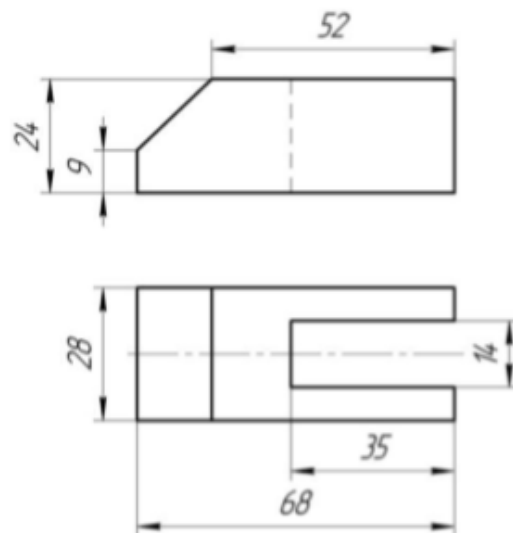
Вариант 2



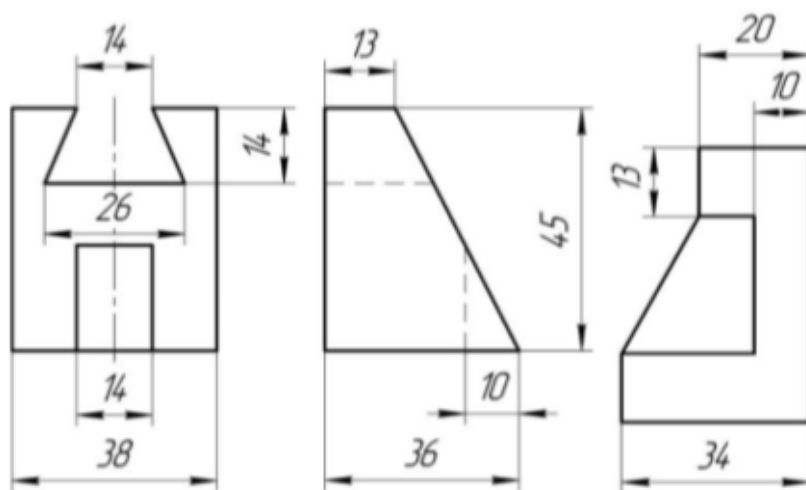
Вариант 3



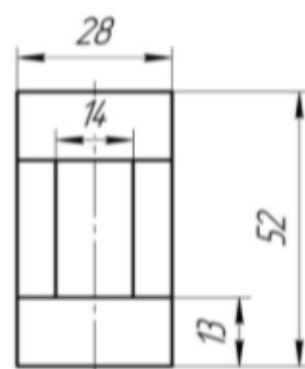
Вариант 4



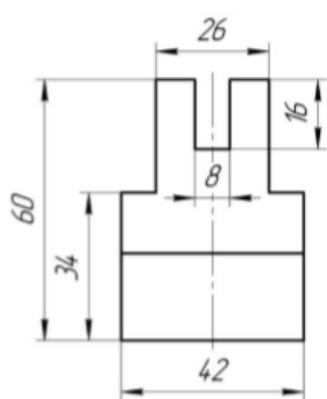
Вариант 5



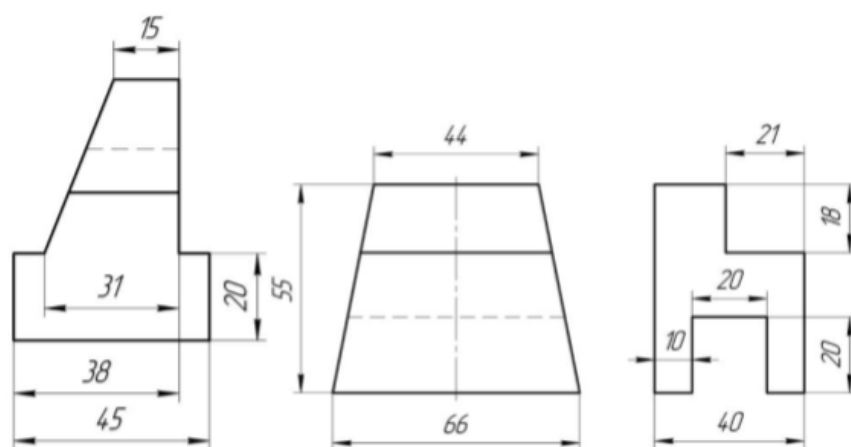
Вариант 6



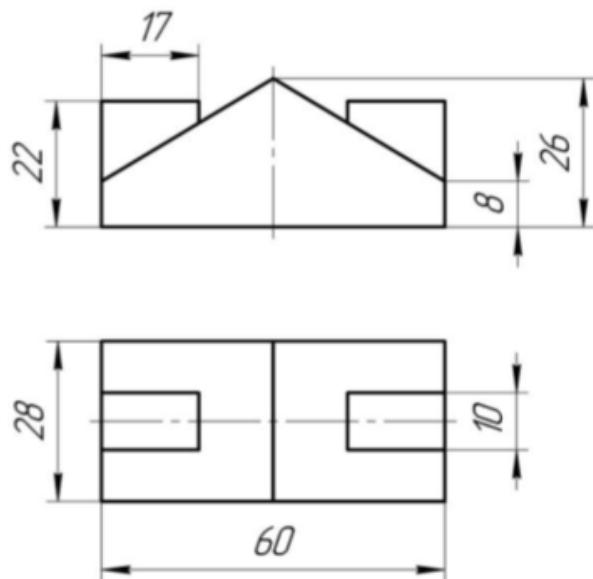
Вариант 7



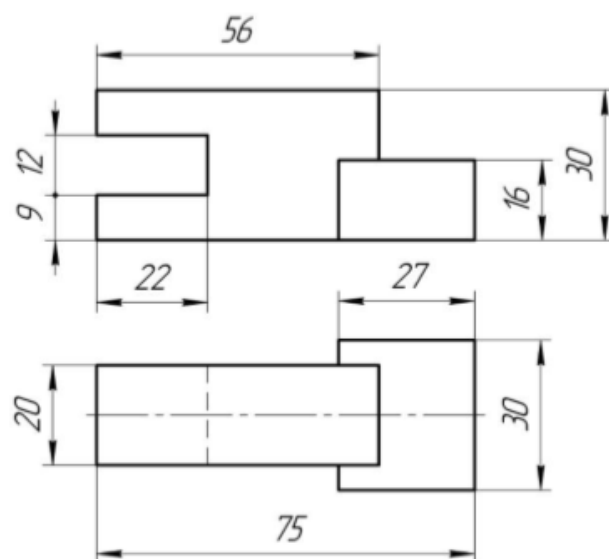
Вариант 8



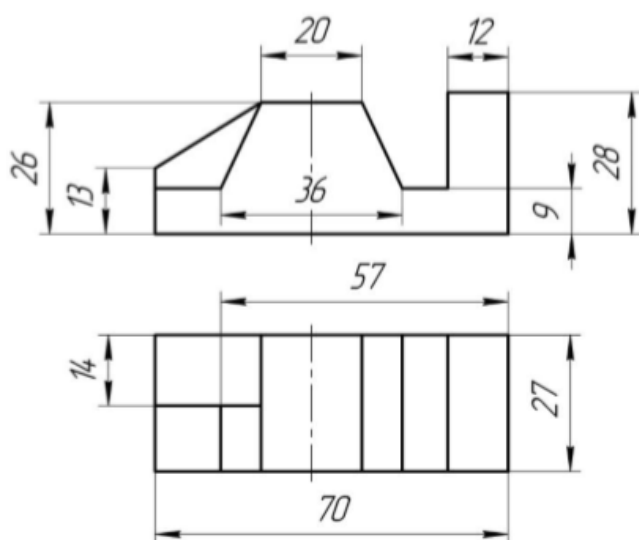
Вариант 9



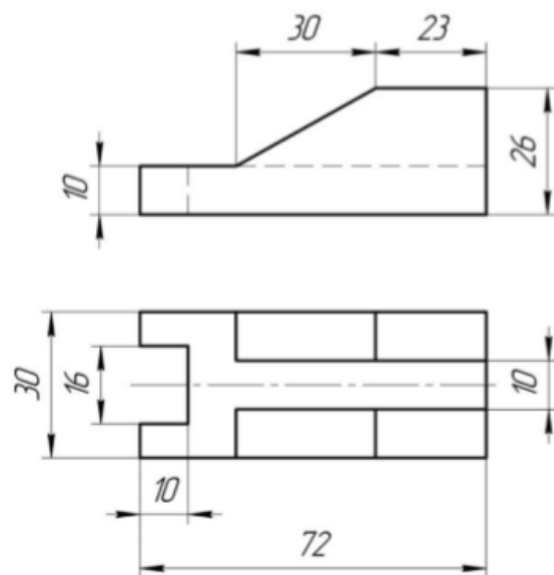
Вариант 10



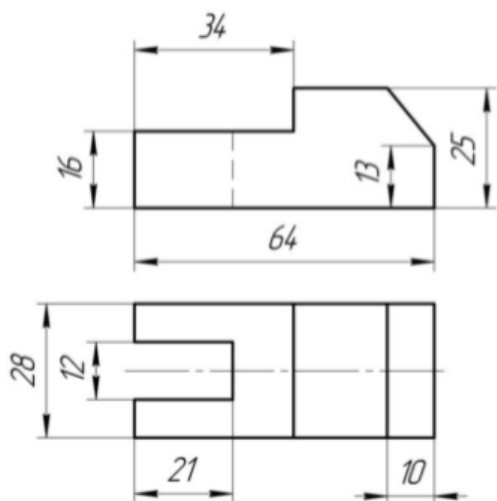
Вариант 11



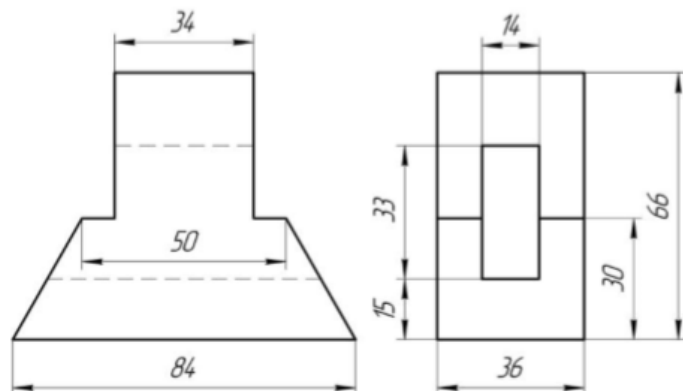
Вариант 12



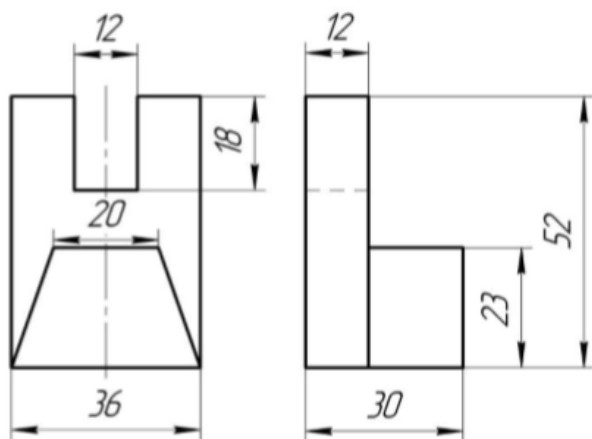
Вариант 13



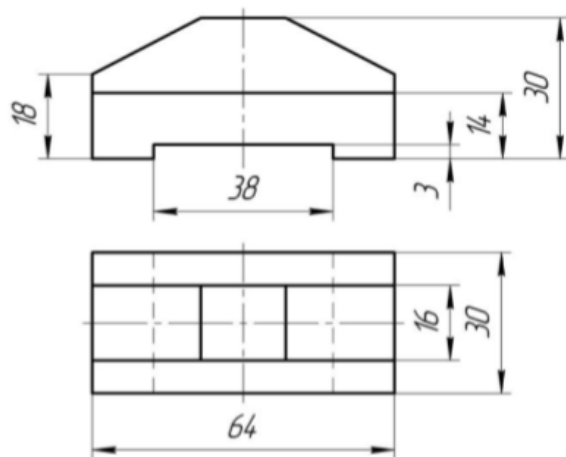
Вариант 14



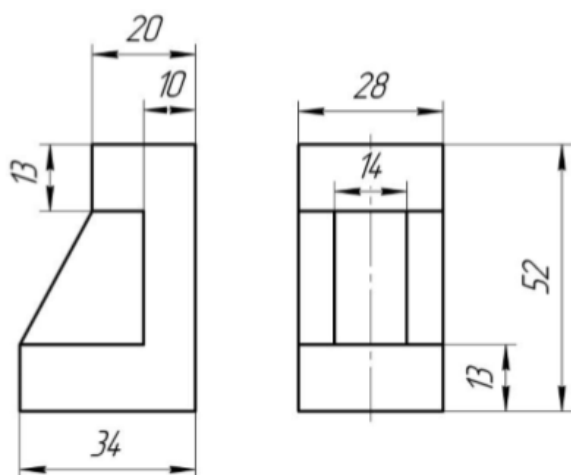
Вариант 15



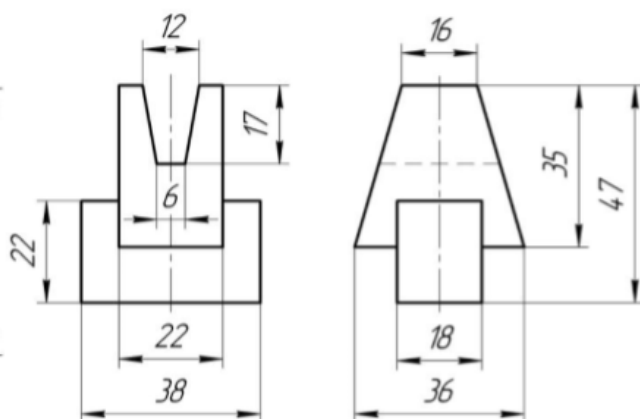
Вариант 16



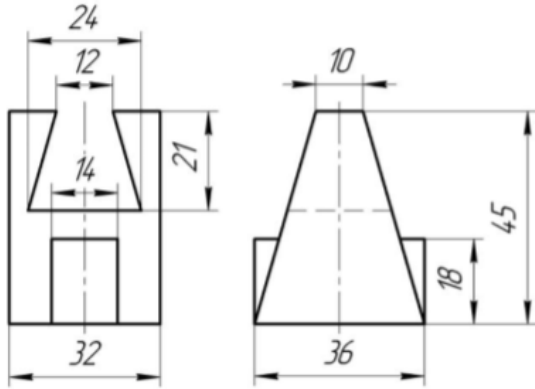
Вариант 17



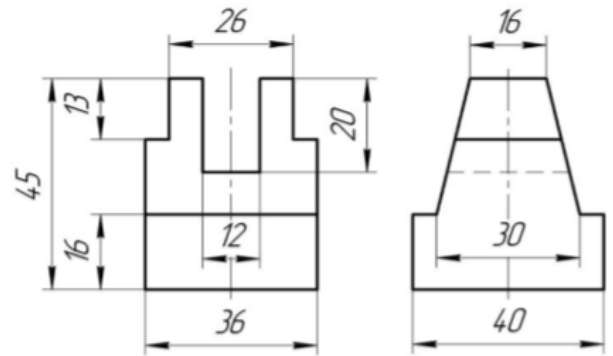
Вариант 18



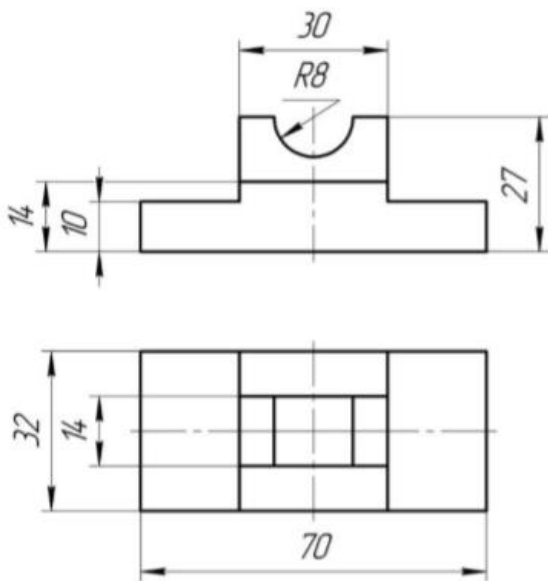
Вариант 19



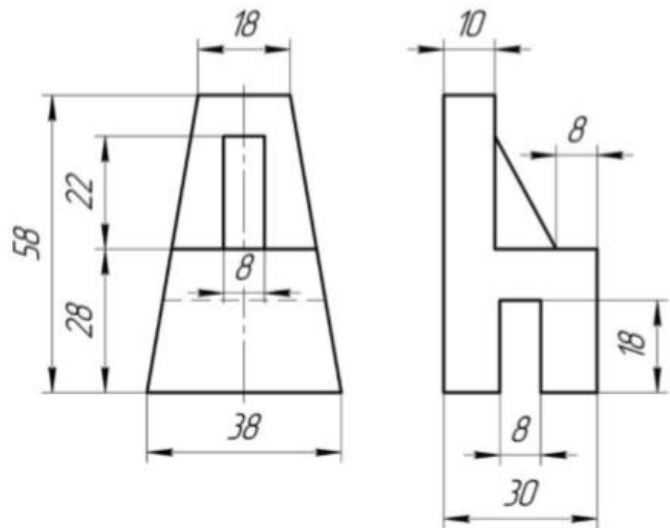
Вариант 20



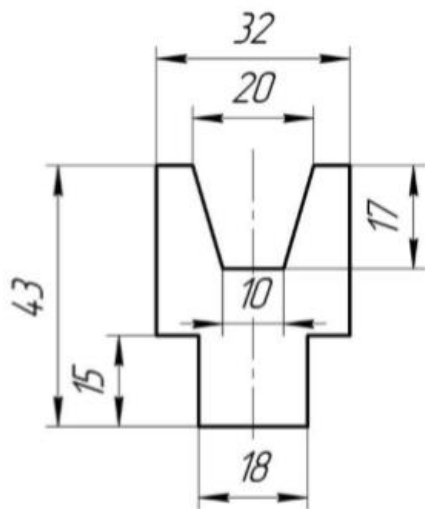
Вариант 21



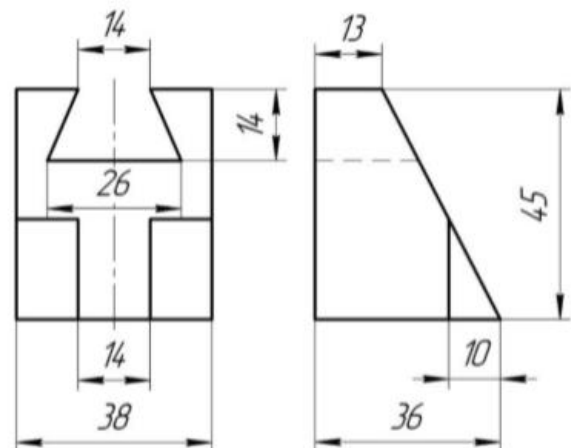
Вариант 22



Вариант 23

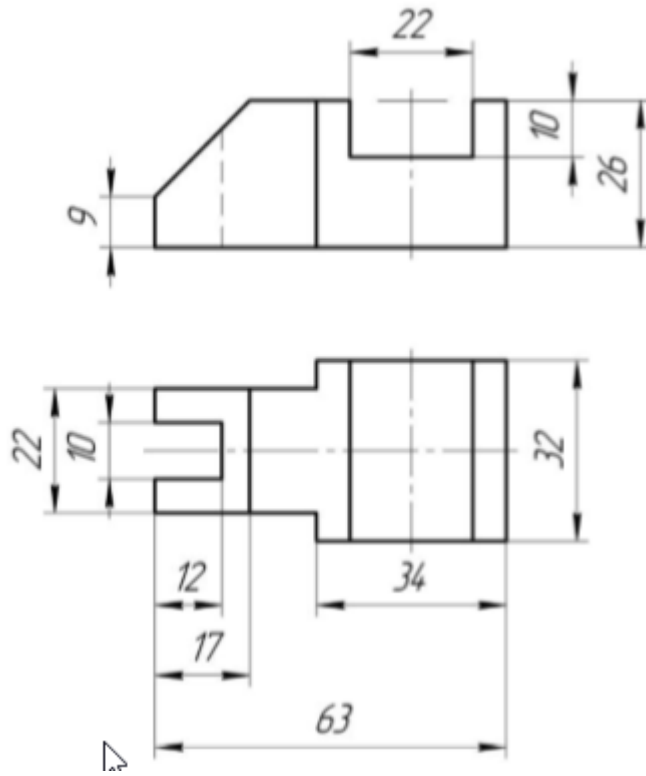


Вариант 24



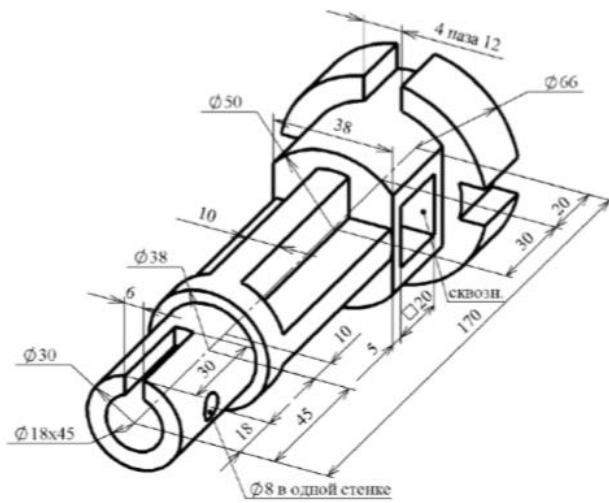


Вариант 25

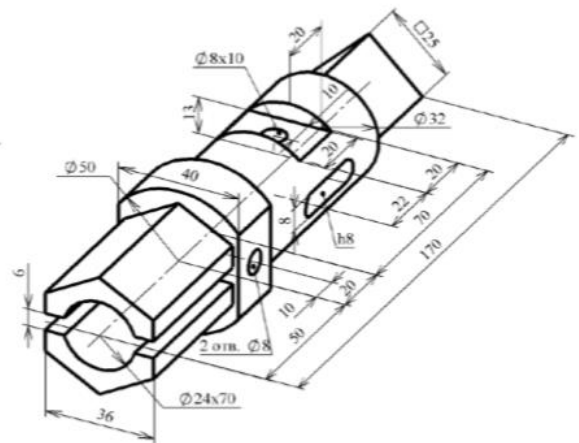


Графическая работа № 3. Выполнение сечения вала.

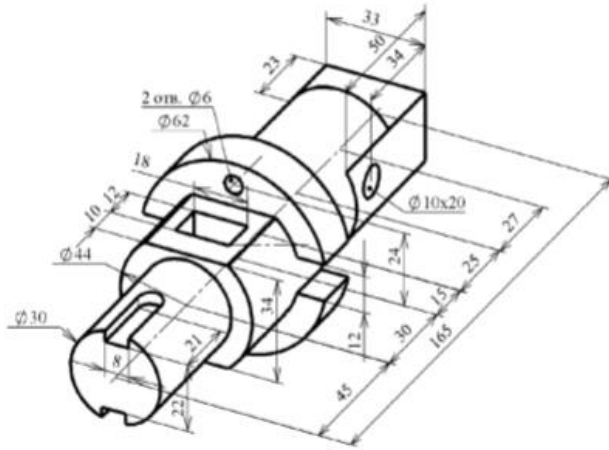
Вариант 1



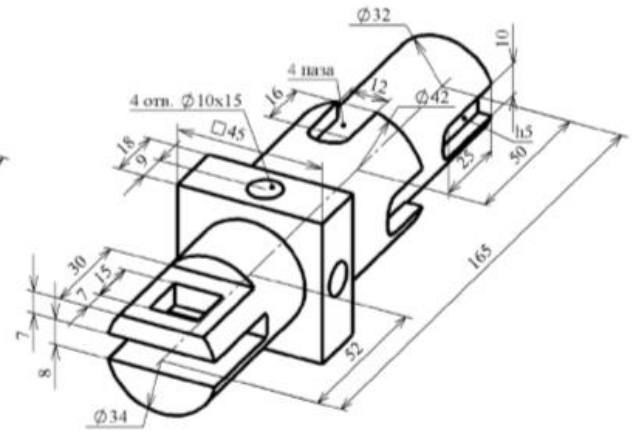
Вариант 2



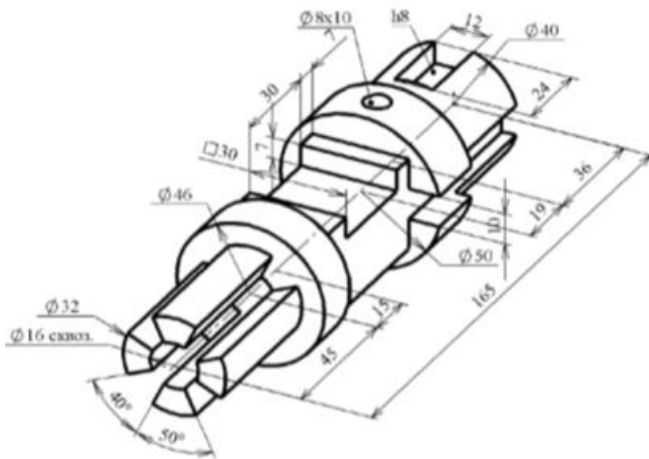
Вариант 3



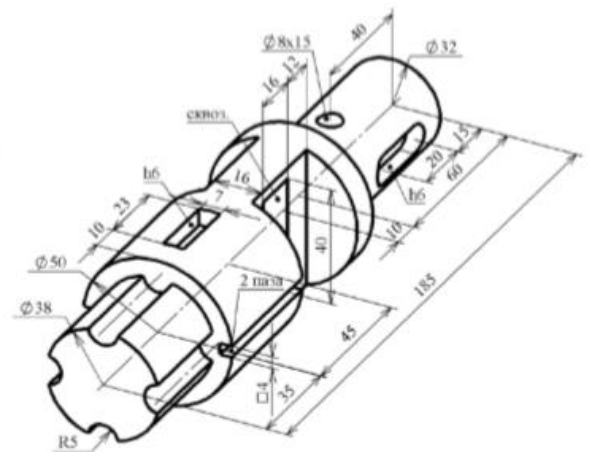
Вариант 4



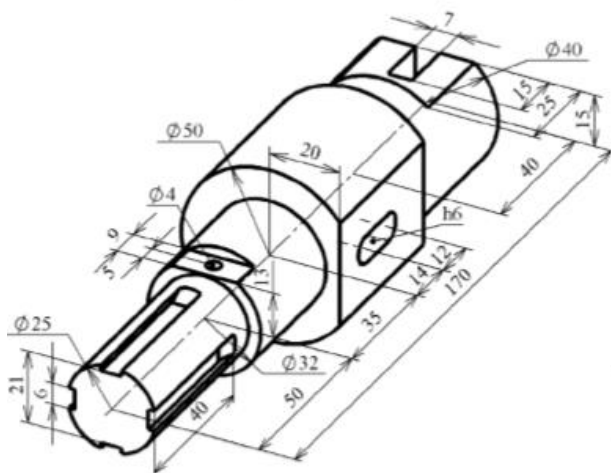
Вариант 5



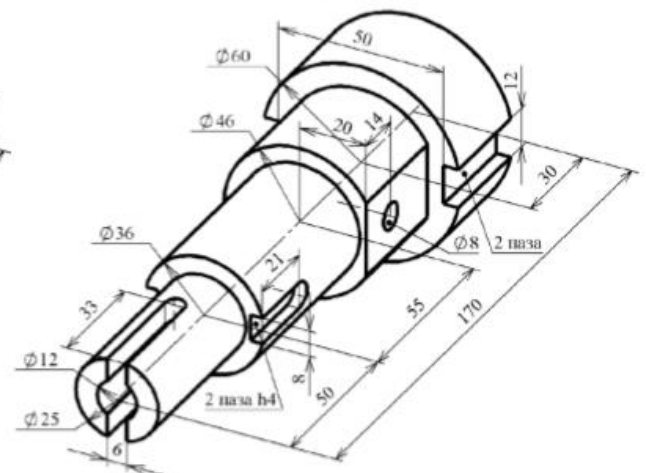
Вариант 6



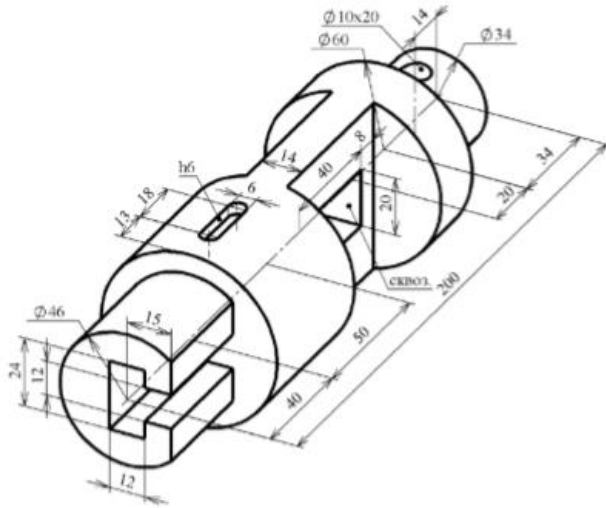
Вариант 7



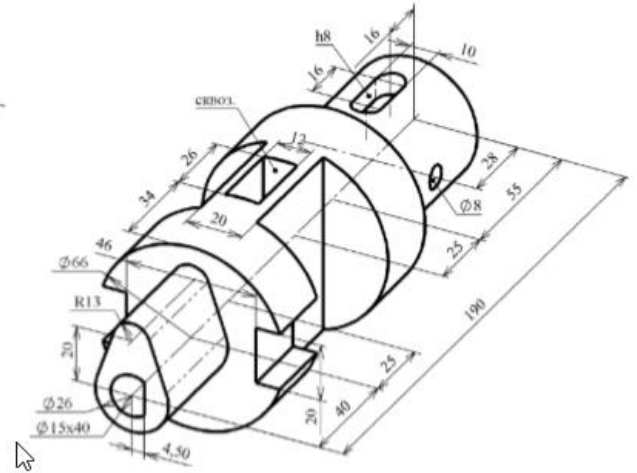
Вариант 8



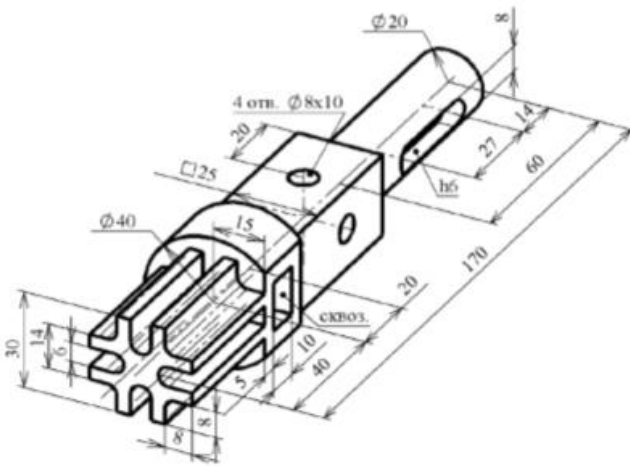
Вариант 9



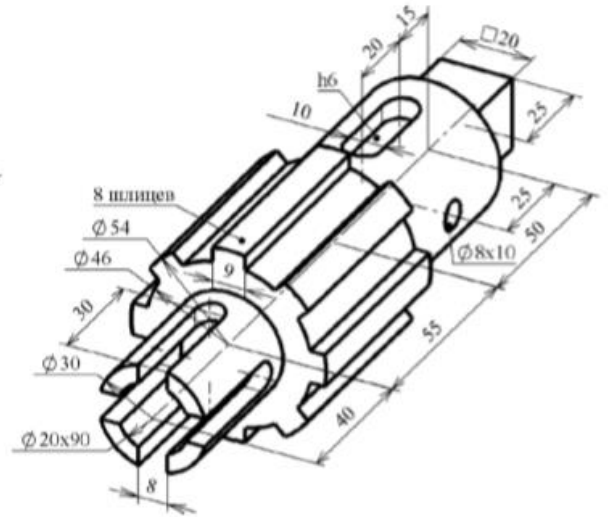
Вариант 10



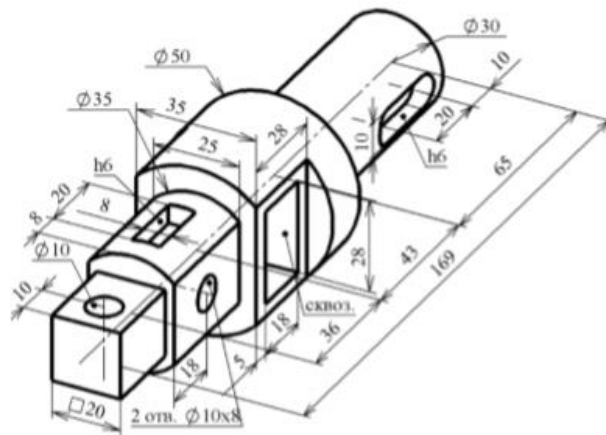
Вариант 11



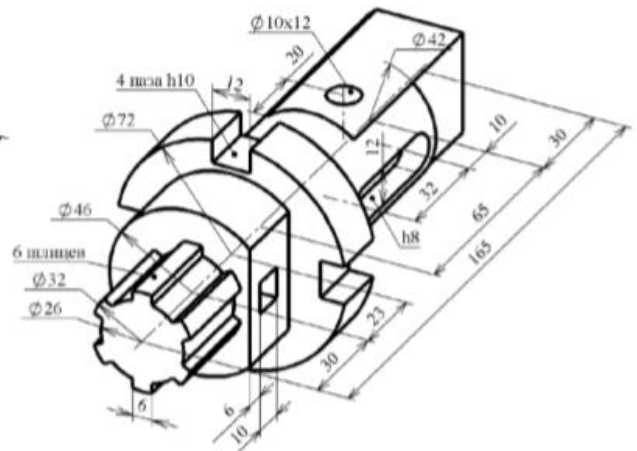
Вариант 12



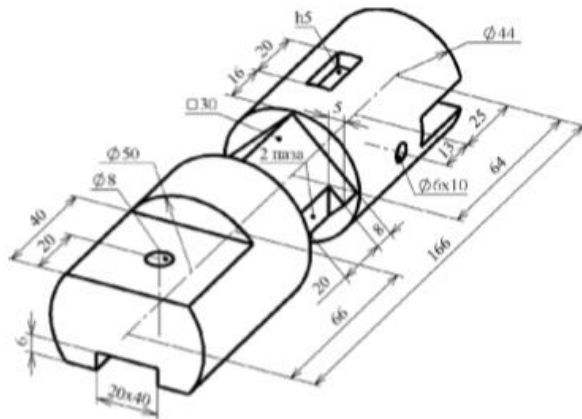
Вариант 13



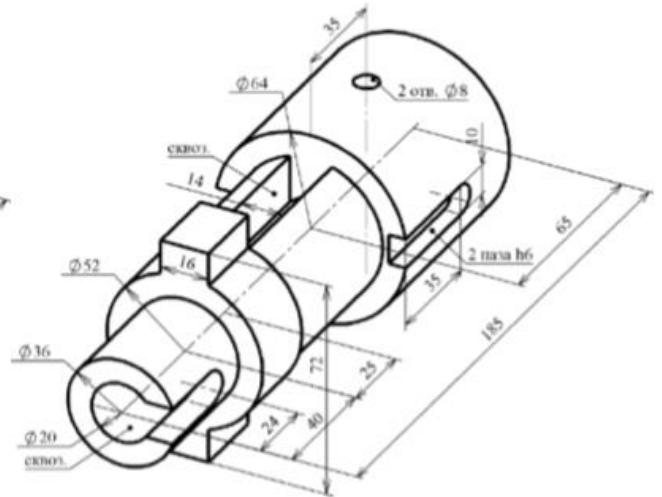
Вариант 14



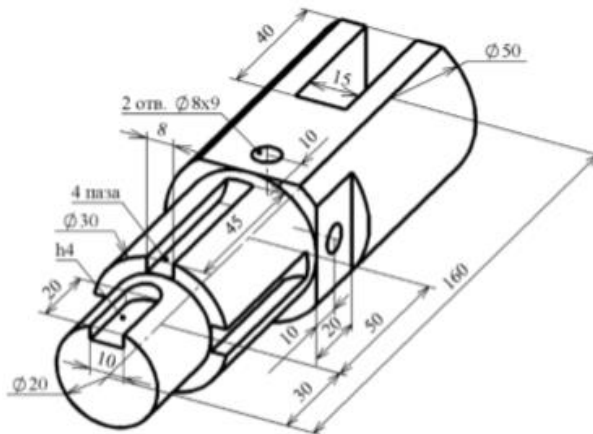
Вариант 15



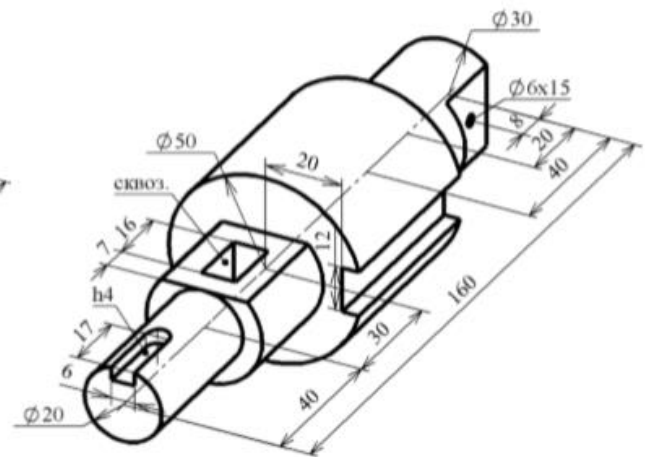
Вариант 16



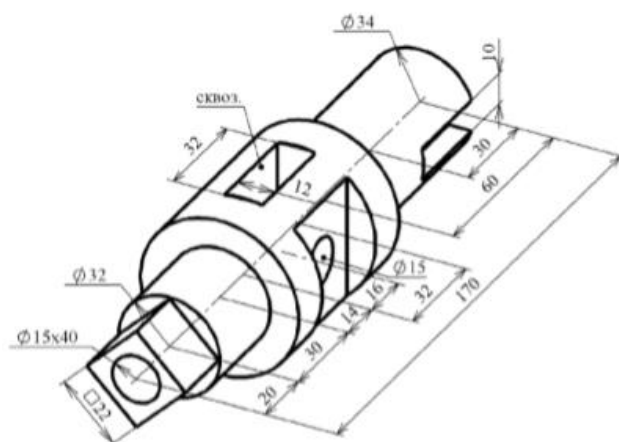
Вариант 17



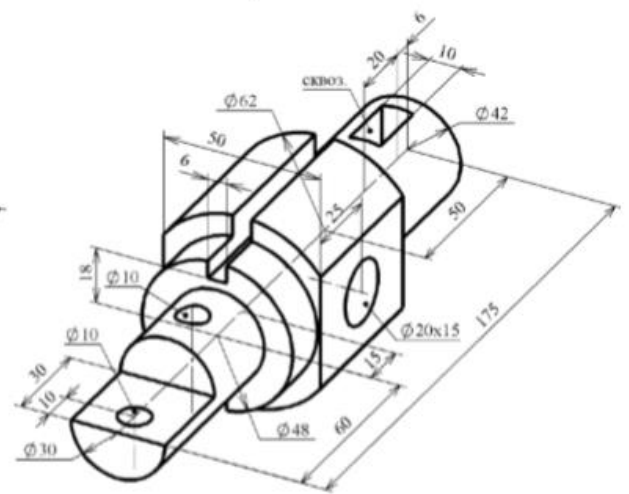
Вариант 18



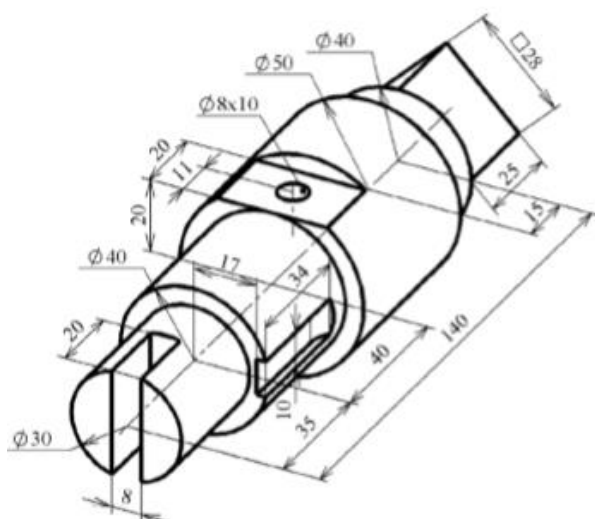
Вариант 19



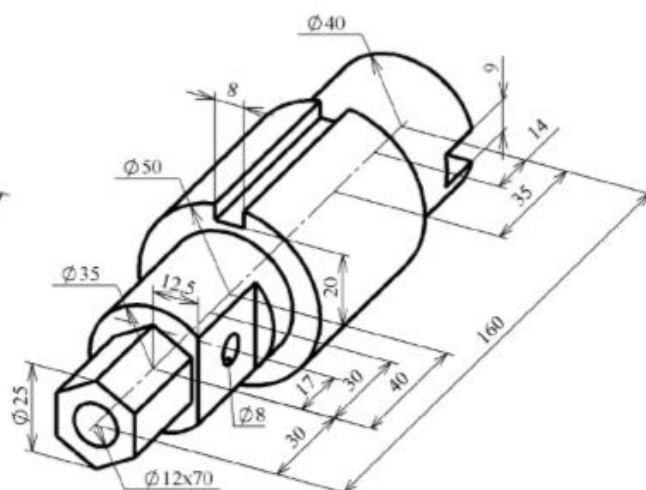
Вариант 20



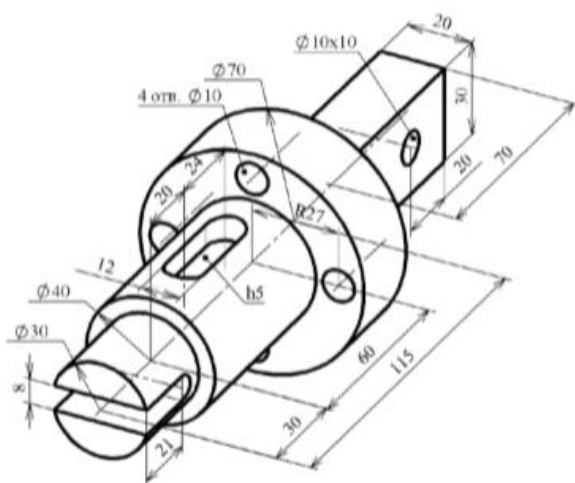
Вариант 21



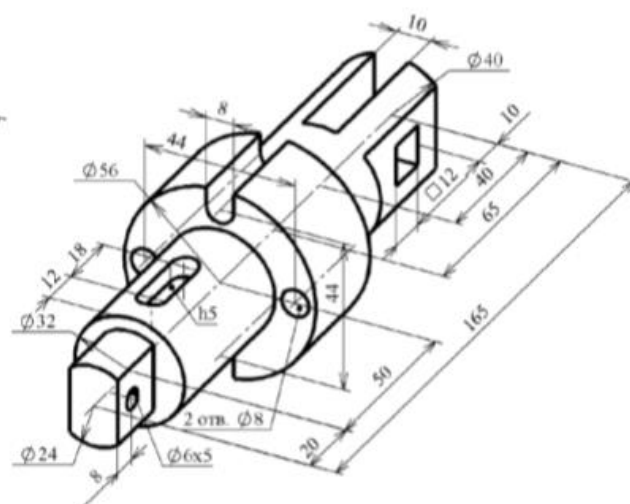
Вариант 22



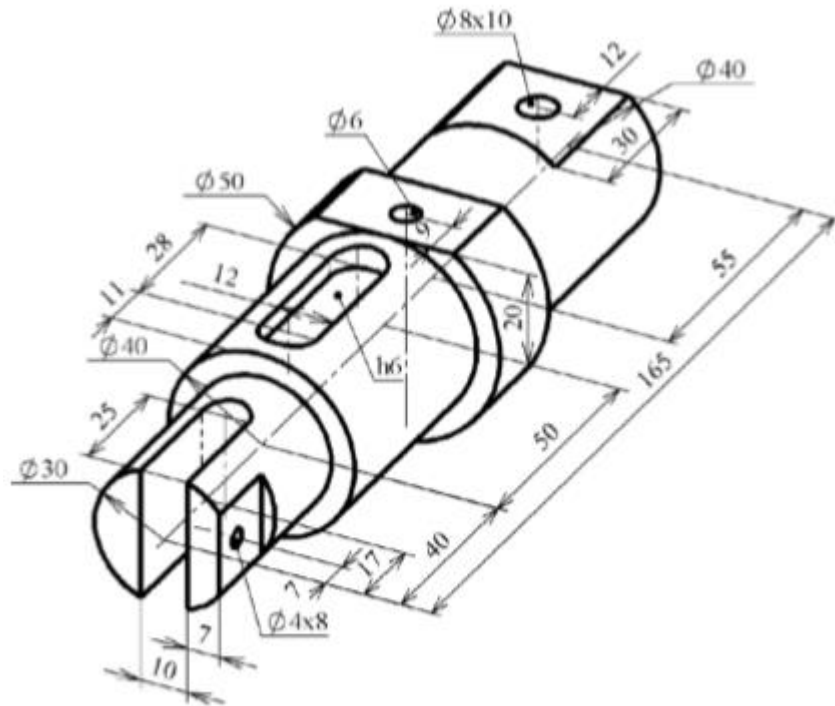
Вариант 23



Вариант 24

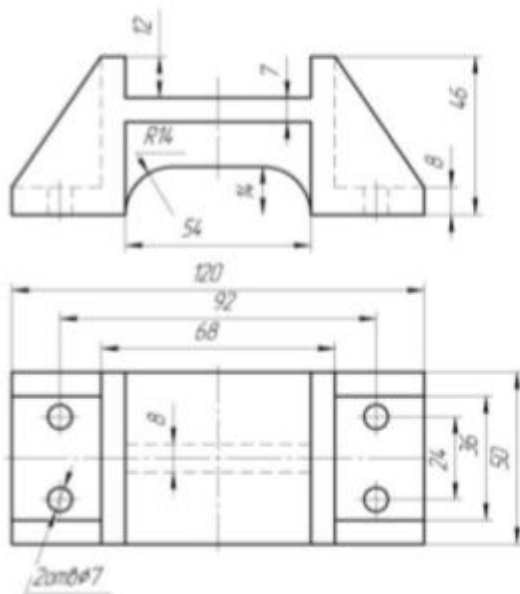


Вариант 25

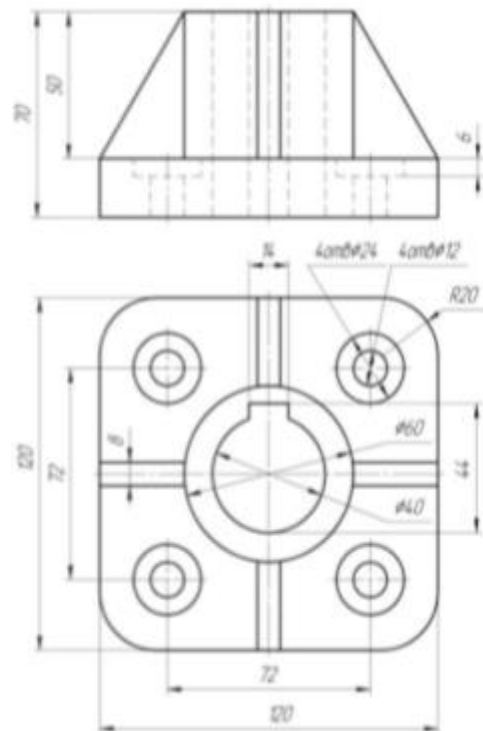


Графическая работа № 4. Выполнение простого фронтального разреза детали.

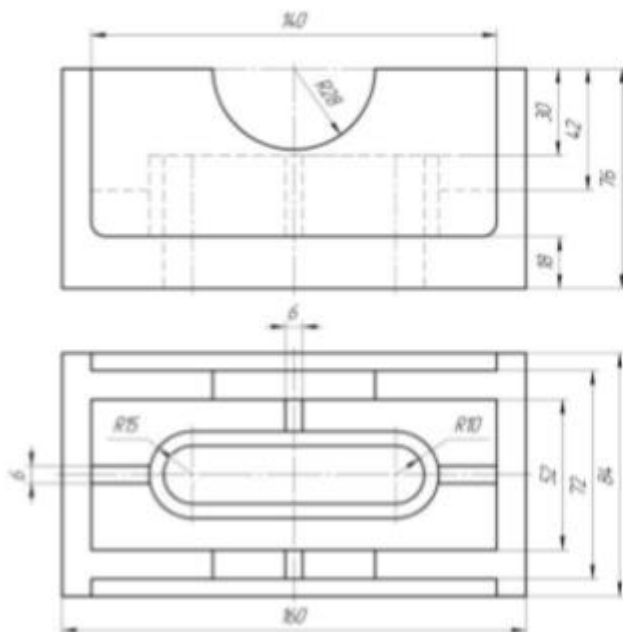
Вариант 1



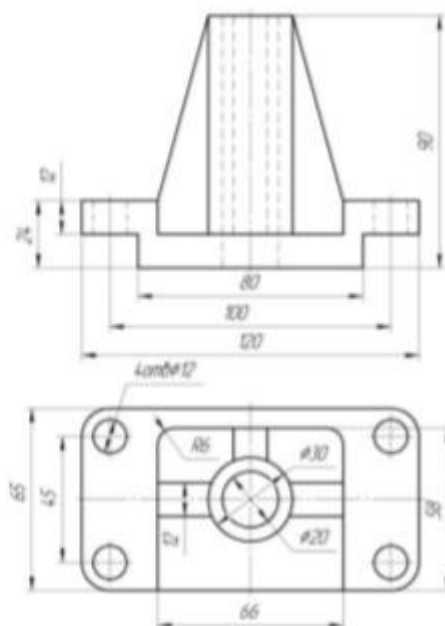
Вариант 2



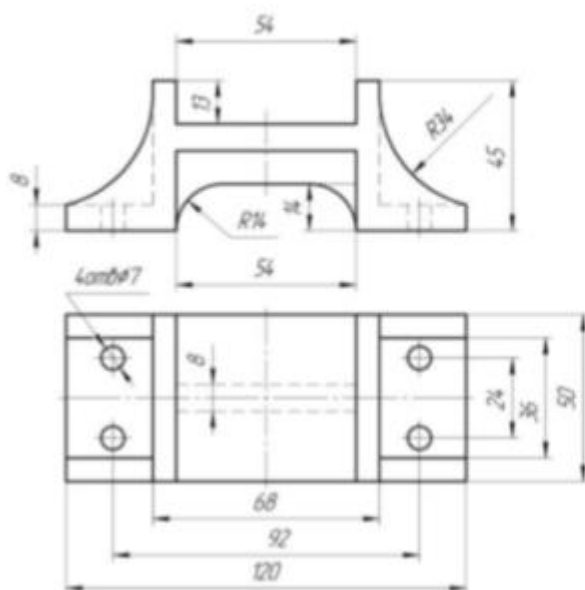
Вариант 3



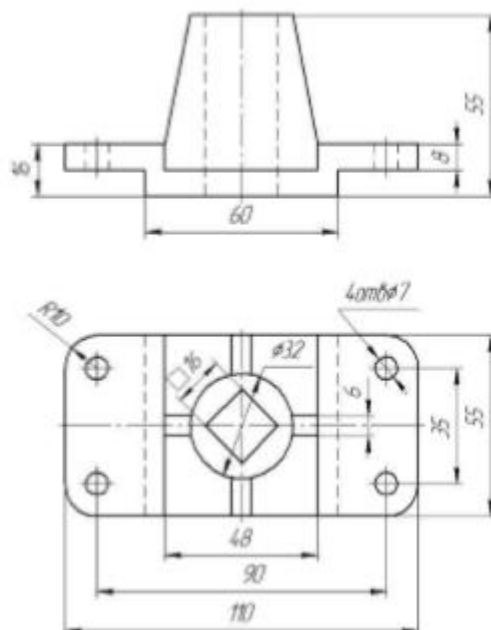
Вариант 4



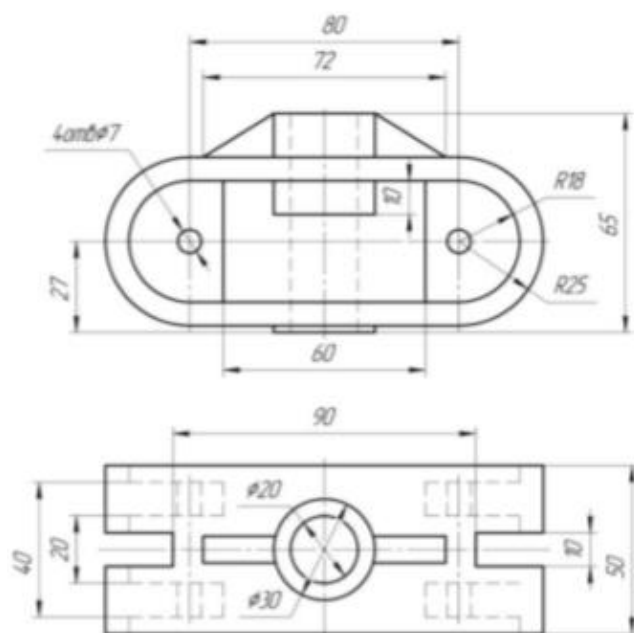
Вариант 5



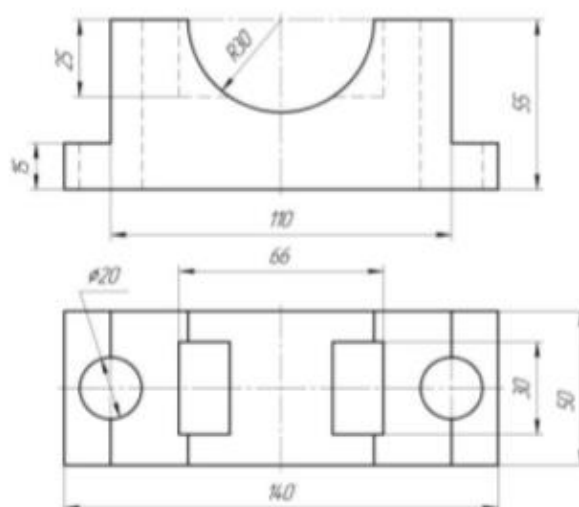
Вариант 6



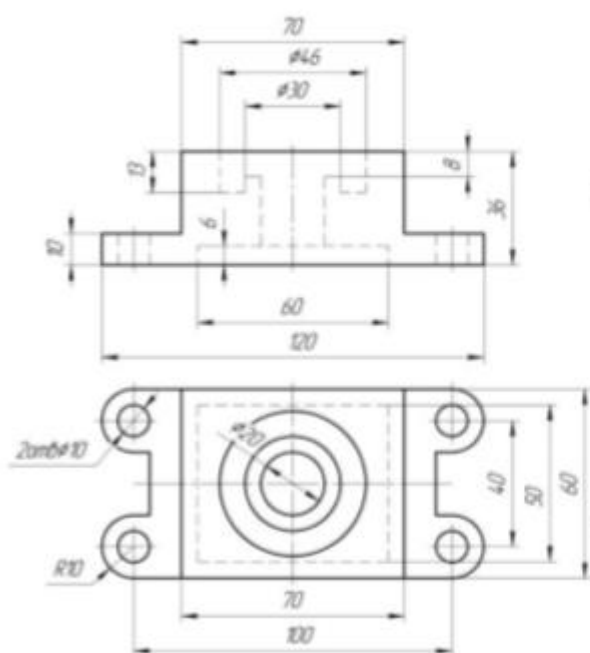
Вариант 7



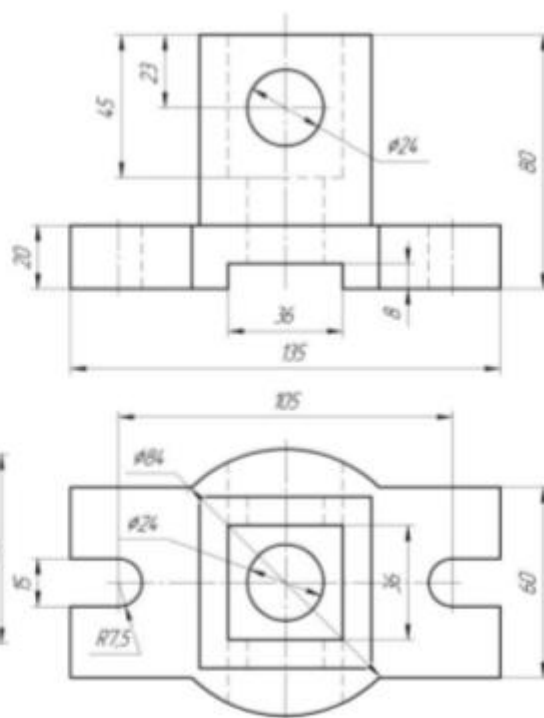
Вариант 8



Вариант 9

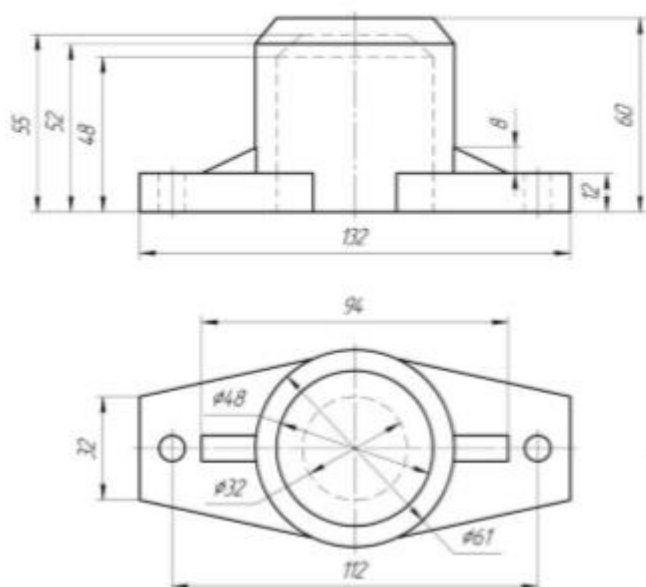


Вариант 10

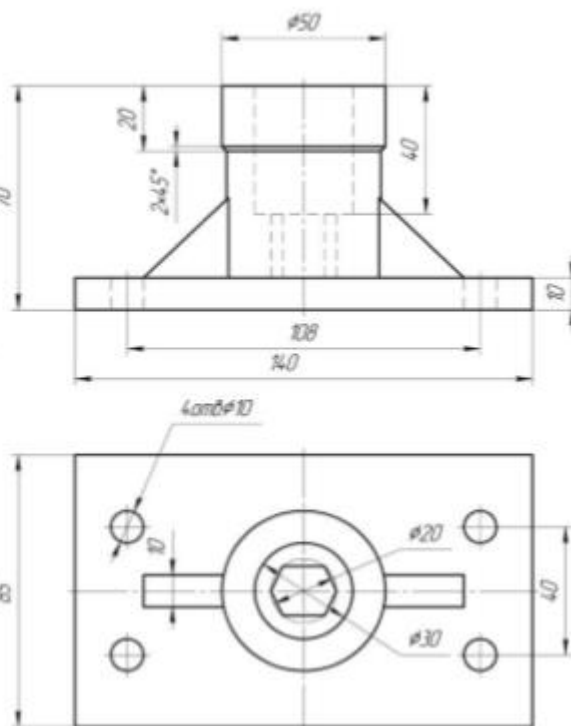




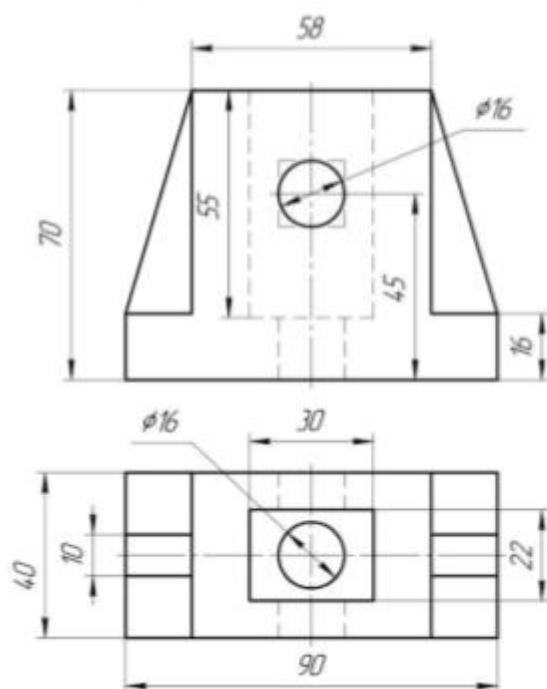
Вариант 11



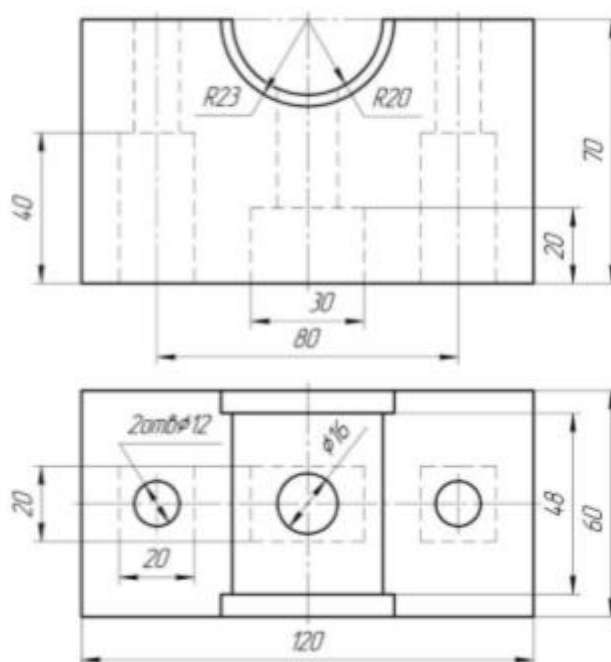
Вариант 12



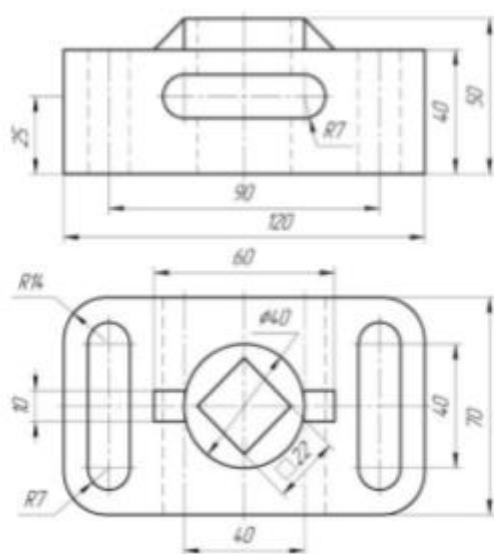
Вариант 13



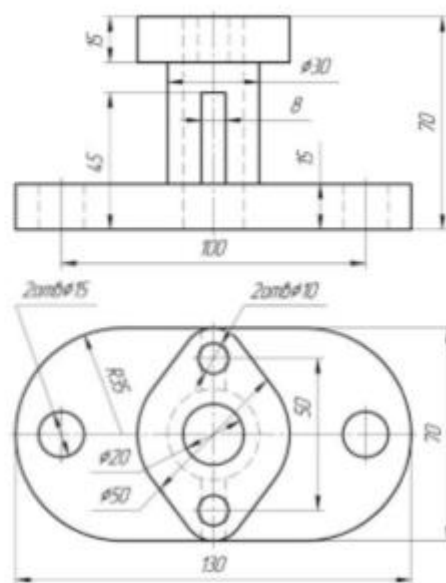
Вариант 14



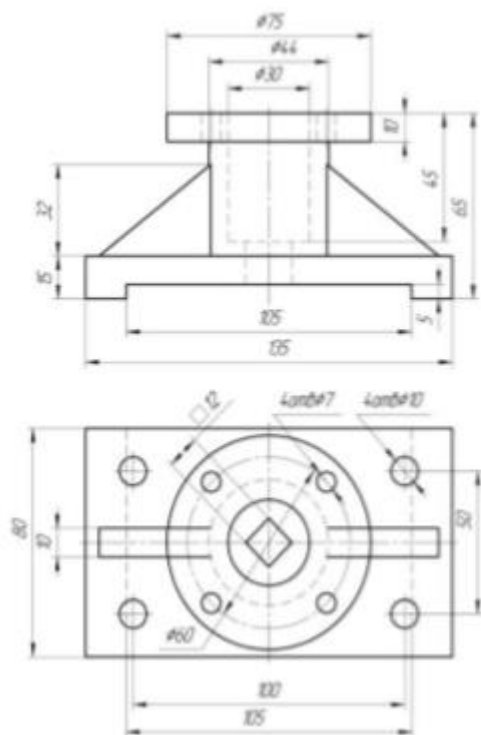
Вариант 15



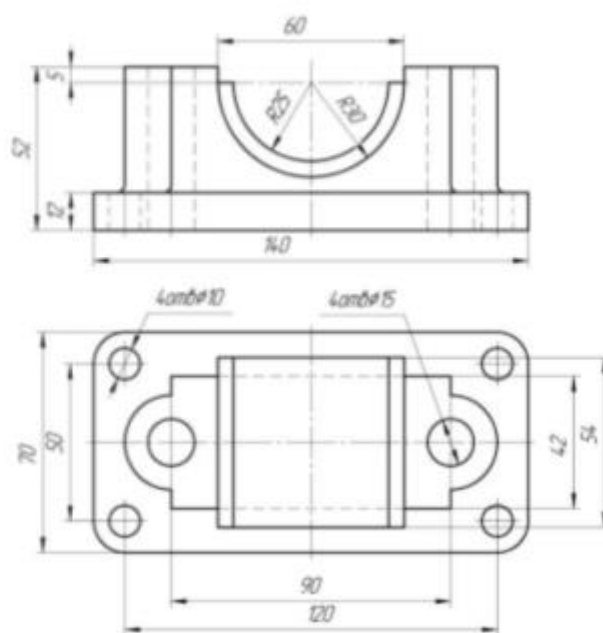
Вариант 16



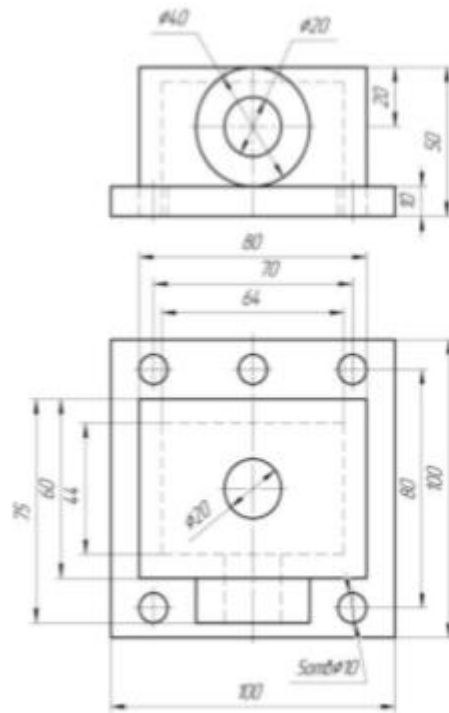
Вариант 17



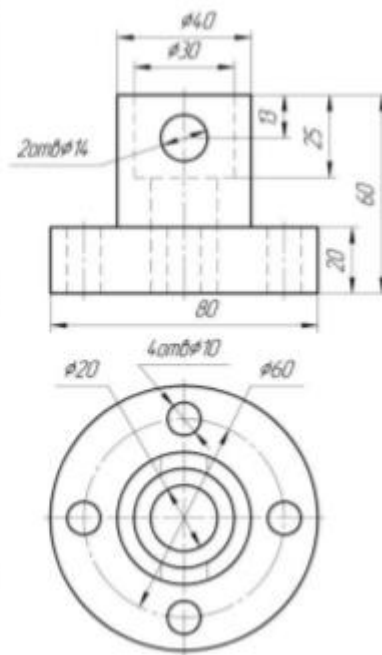
Вариант 18



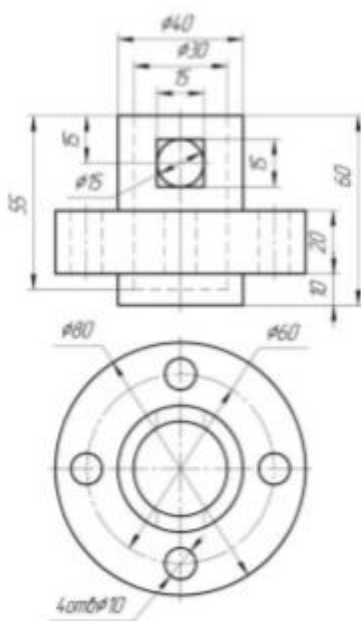
Вариант 19



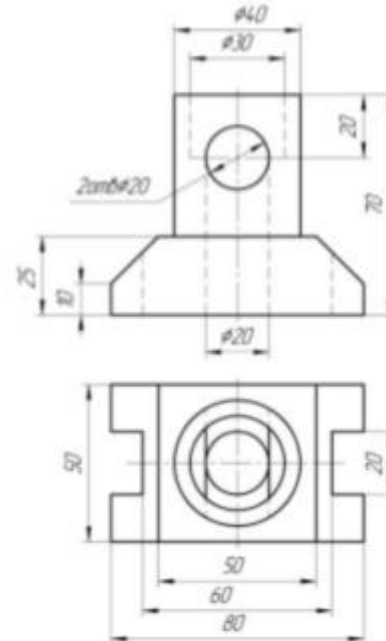
Вариант 20



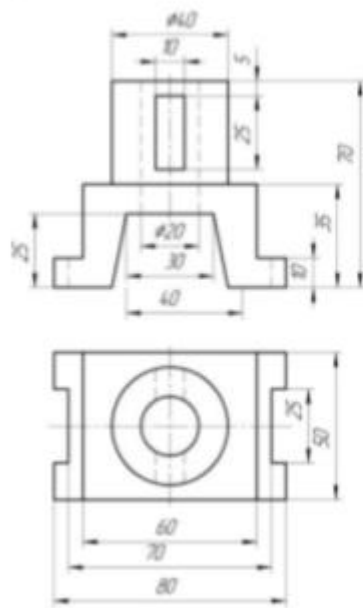
Вариант 21



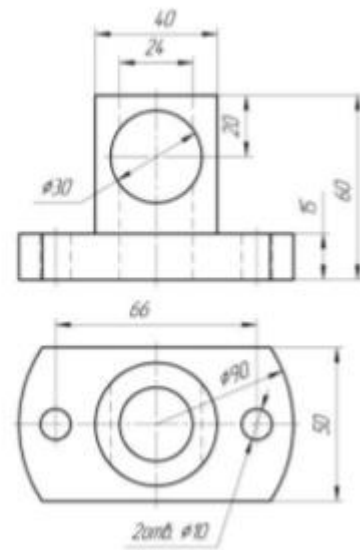
Вариант 22



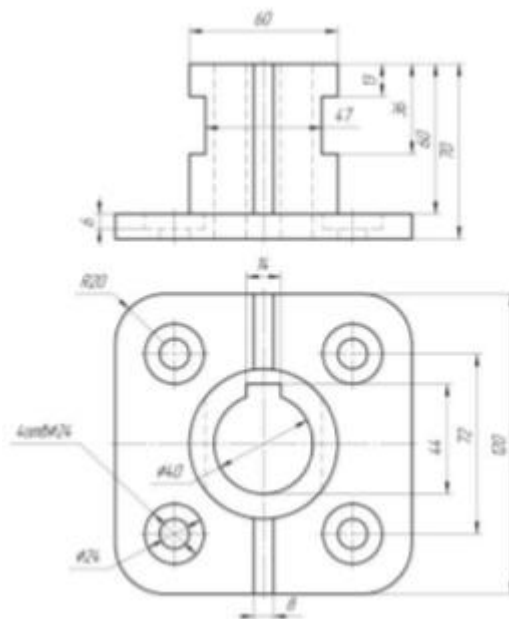
Вариант 23



Вариант 24

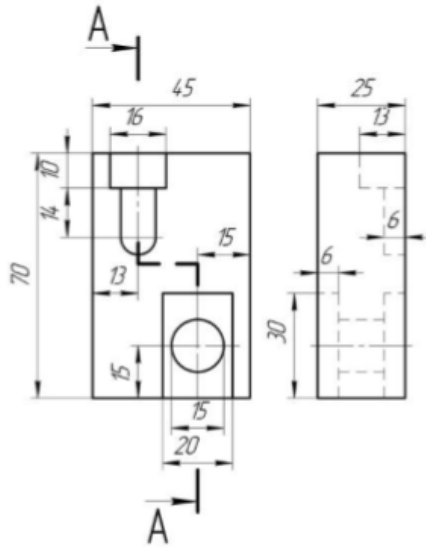


Вариант 25

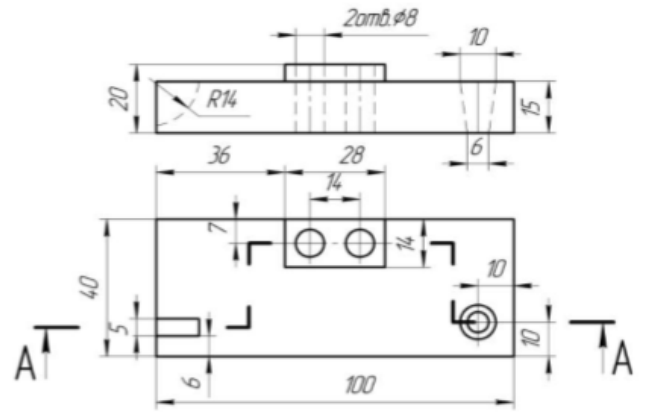


Графическая работа № 5. Выполнение ступенчатого разреза детали.

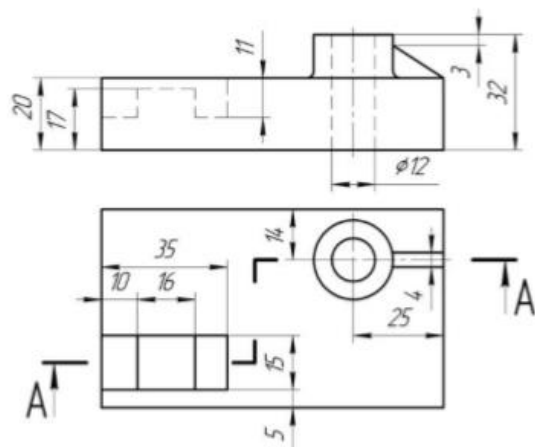
Вариант 1



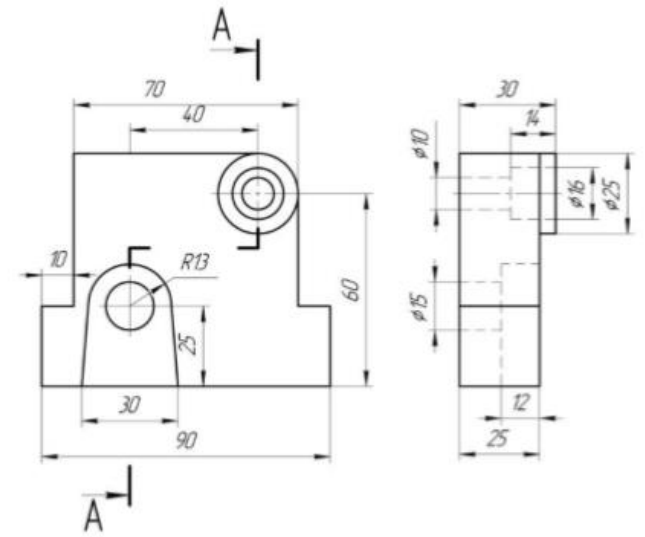
Вариант 2



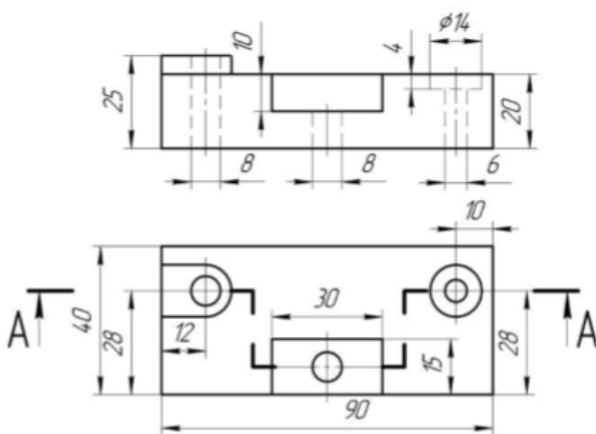
Вариант 3



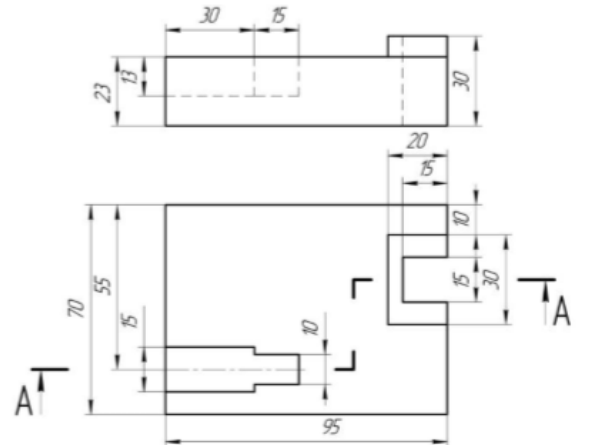
Вариант 4



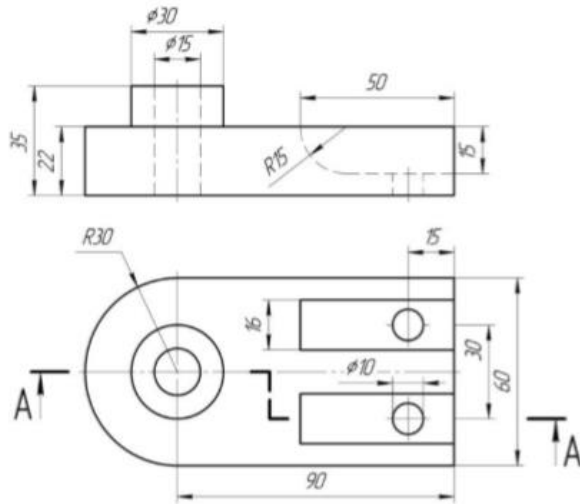
Вариант 5



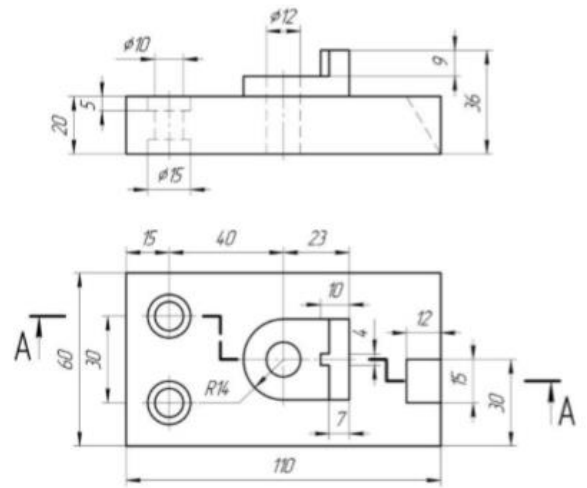
Вариант 6



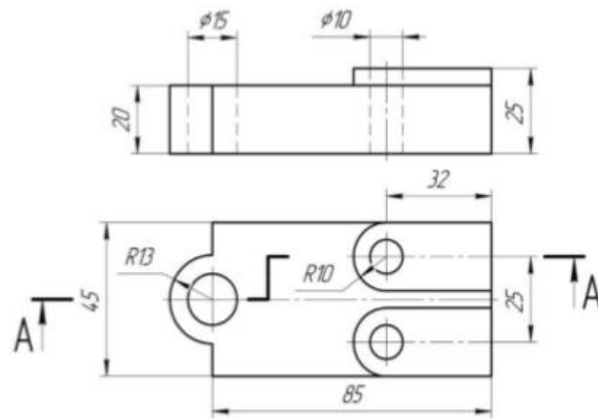
Вариант 7



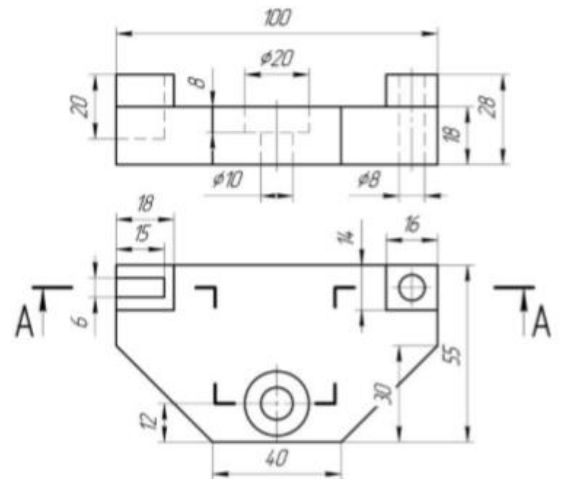
Вариант 8



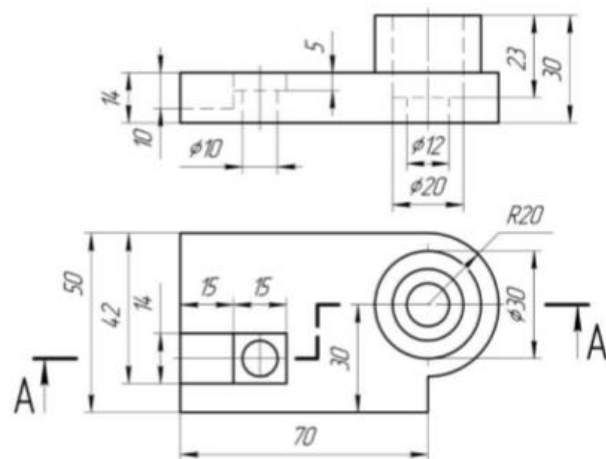
Вариант 9



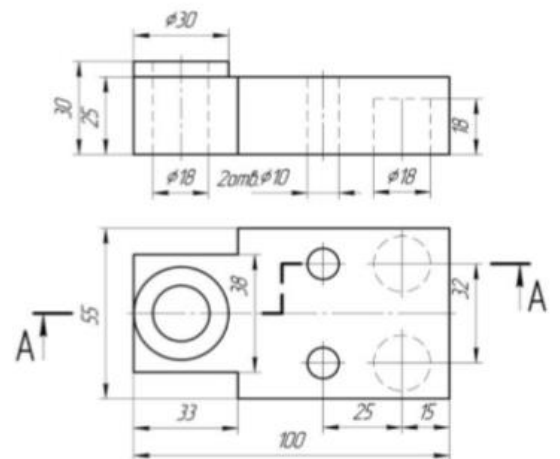
Вариант 10



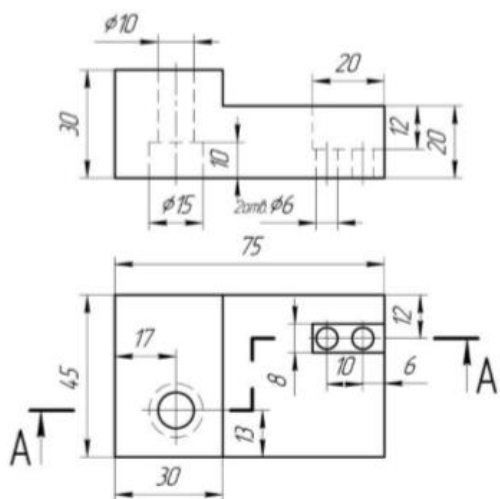
Вариант 11



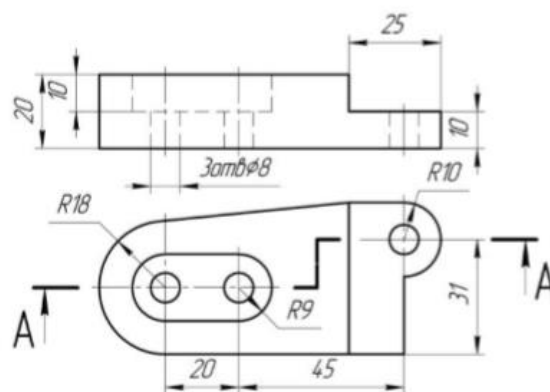
Вариант 12



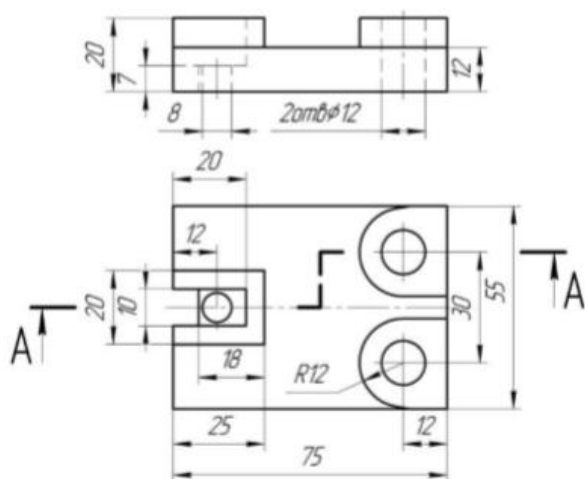
Вариант 13



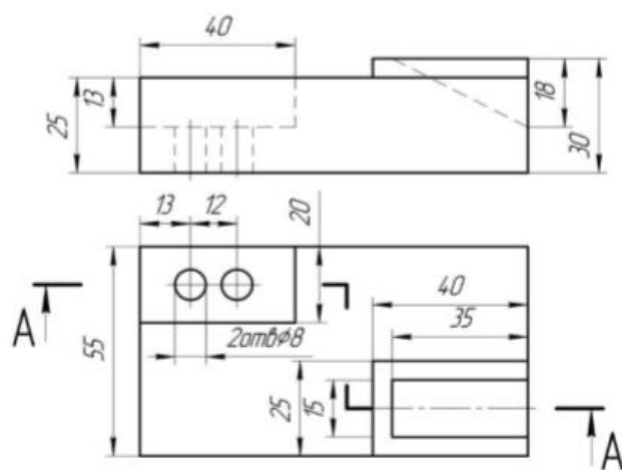
Вариант 14



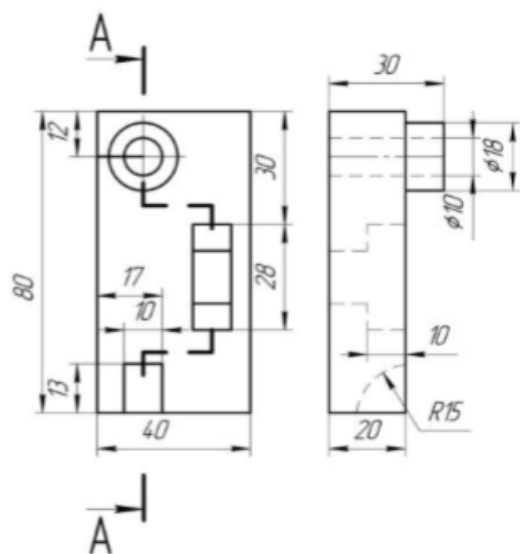
Вариант 15



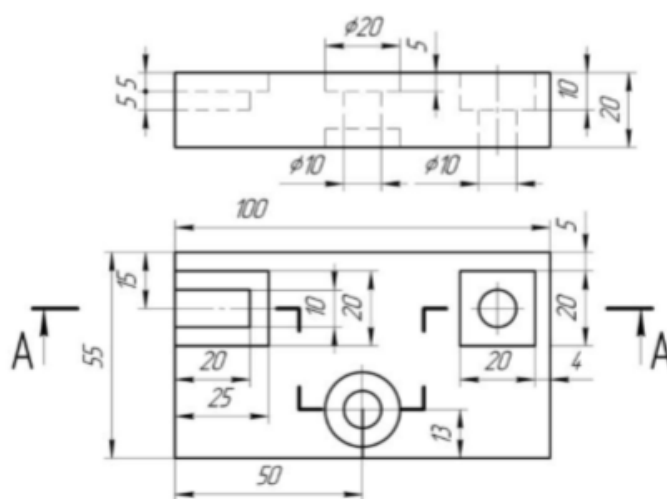
Вариант 16



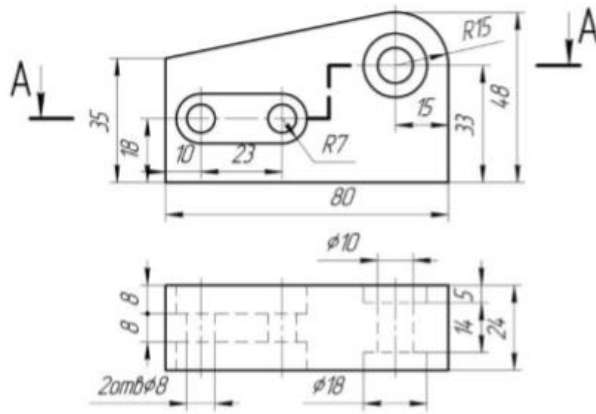
Вариант 17



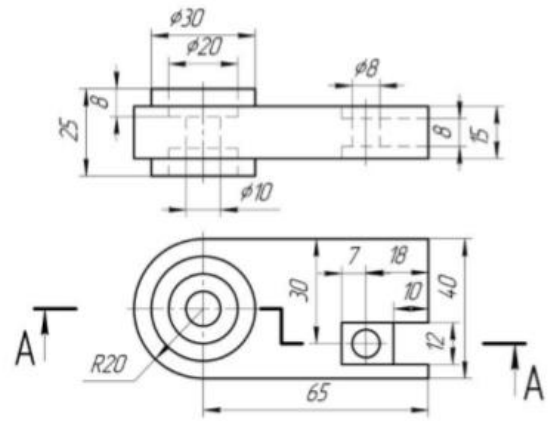
Вариант 18



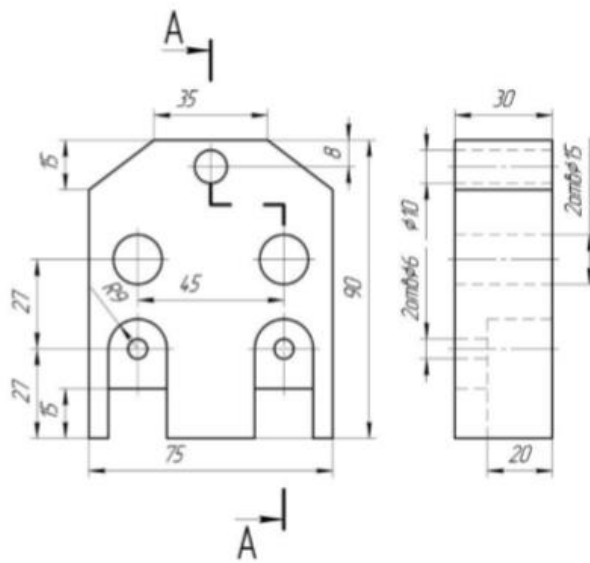
Вариант 19



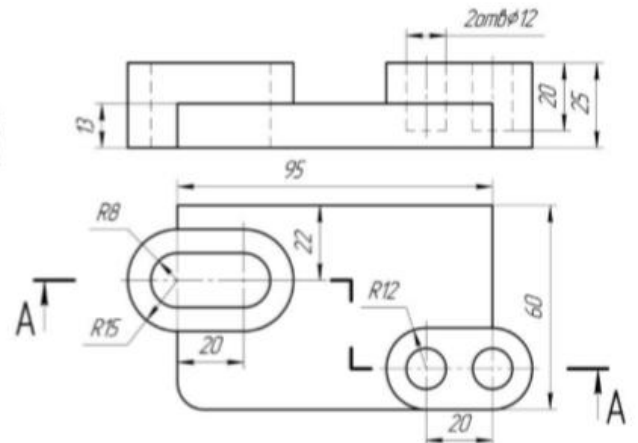
Вариант 20



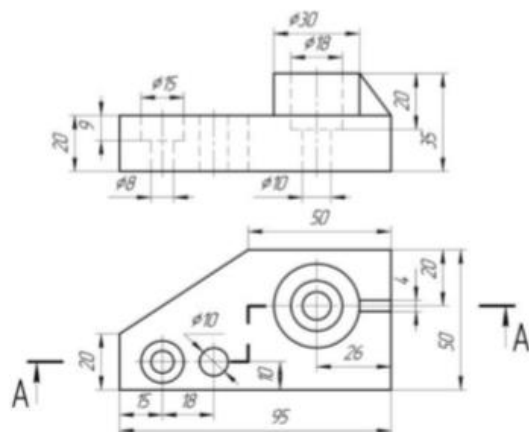
Вариант 21



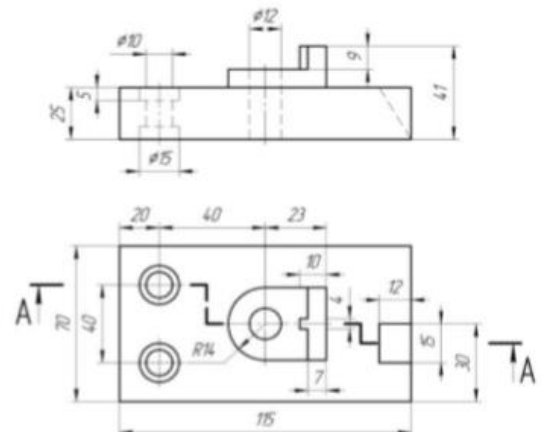
Вариант 22



Вариант 23

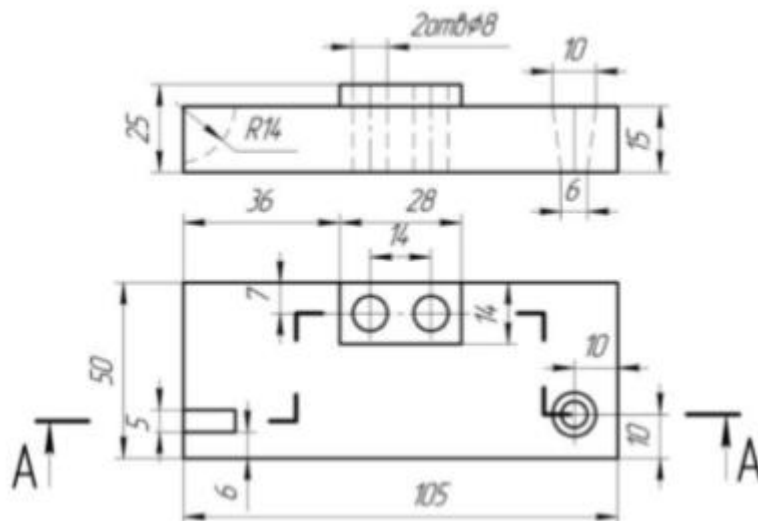


Вариант 24





### Вариант 25



Перечень заданий для оценки уровня сформированности компетенции **ОПК-1.3** на этапе «Владения»

Графическая работа № 6. Эскизирование деталей типа «Вал».

Вариант 1



Вариант 2



Вариант 3

pp-kozir.uaprom.net

Вариант 4



Вариант 5



Вариант 6



Вариант 7



Вариант 8



Вариант 9



Вариант 10



Вариант 11



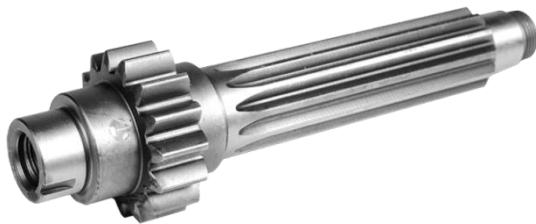
Вариант 12



Вариант 13



Вариант 14



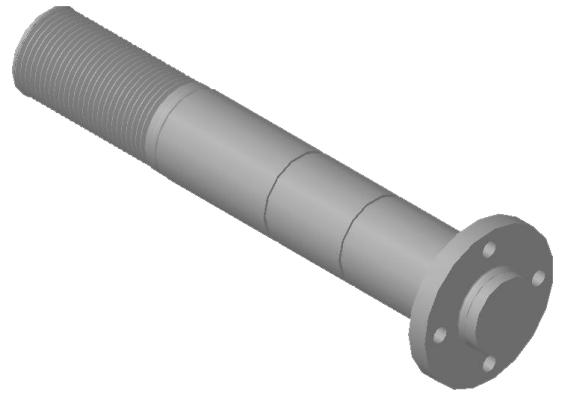
Вариант 15



Вариант 16



Вариант 17



Вариант 18

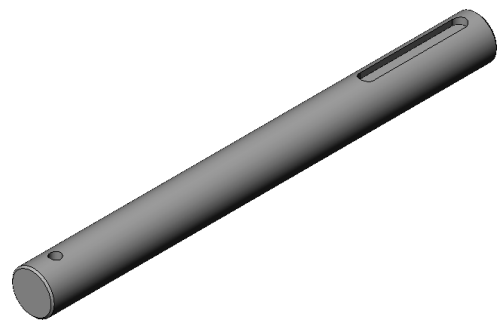


Вариант 19

Вариант 20



Вариант 21



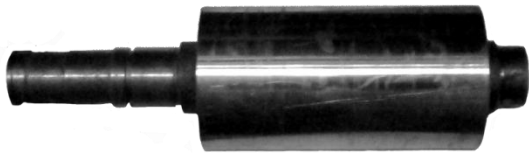
Вариант 22



Вариант 23



Вариант 24



Вариант 25



Вариант 1

Вариант 2

Графическая работа № 7. Эскизирование деталей типа «Крышка».



Вариант 3



Вариант 4



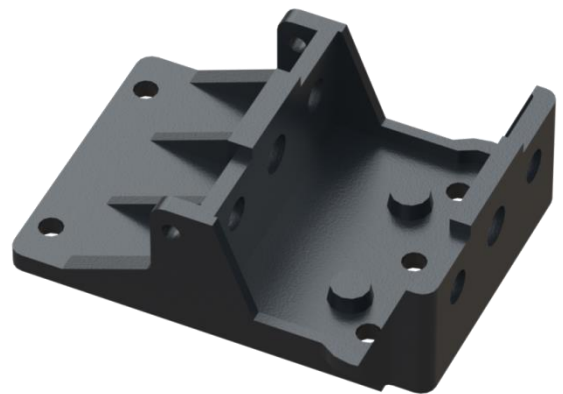
Вариант 5



Вариант 6



Вариант 7



Вариант 8





Вариант 9



Вариант 10



Вариант 11



Вариант 12



Вариант 13



Вариант 14



Вариант 15



Вариант 16



Вариант 17



Вариант 18



Вариант 19



Вариант 20





Вариант 21



Вариант 22



Вариант 23



Вариант 24



Вариант 25



#### Описание методики оценивания:

Графическая работа № 1, Графическая работа № 2, Графическая работа № 3, Графическая работа № 4, Графическая работа № 5 оцениваются от 0 до 4 баллов. При оценке учитывается правильность выполнения чертежа в соответствии с ЕСКД (шрифт, линии, изображения); правильность компоновки изображений; нанесение размеров и обозначений.

#### **Критерии оценки (в баллах):**

- 3-4 баллов выставляется студенту, если его графическая работа выполнена полностью без существенных неточностей и ошибок;
- 0-2 баллов выставляется студенту, если в его графической работе допущены существенные ошибки и неточности, имеются существенные отклонения от ЕСКД.

Графическая работа № 6 и Графическая работа № 7 оцениваются от 0 до 10 баллов. При оценке учитывается правильность выполнения чертежа в соответствии с ЕСКД (шрифт, линии, изображения); правильность компоновки изображений; нанесение размеров и обозначений.

#### **Критерии оценки (в баллах):**

- 9-10 баллов выставляется студенту, если его графическая работа выполнена полностью без неточностей и ошибок;
- 6-8 баллов выставляется студенту, если в его графической работе допущены не существенные ошибки и неточности, работа выполнена в соответствии с ЕСКД;
- 3-5 баллов выставляется студенту, если его графическая работа выполнена в соответствии с ЕСКД, но имеются существенные неточности и ошибки построения;
- 0-2 баллов выставляется студенту, если в его графической работе допущены существенные ошибки и неточности, имеются существенные отклонения от ЕСКД.

### **Экзаменационные билеты**

Структура экзаменационного билета:

Экзаменационный билет включает два задания. Первое задание – вопрос для проверки теоретических знаний студентов (перечень вопросов представлен ниже). Второе задание – деталь машинного узла (набор металлических деталей машин, включающих плоские и цилиндрические поверхности, резьбу, фаски, отверстия, центровочные отверстия и прочее) по которому студент с помощью карандаша и других необходимых чертежных инструментов выполняет эскиз на формате.

Перечень вопросов для экзамена:

1. Форматы. Масштабы. Основная надпись.
  2. Линии чертежа. Применение, основные размеры.
  3. Нанесение размеров на чертеже. Простановка линейных и радиусных размеров.
- Применение знаков.
4. Шрифты. Виды, основные размеры.
  5. Геометрические построения: сопряжения, деление окружности на части, уклоны, конусность.
  6. Лекальные кривые. Основные виды, правила построения.
  7. Виды. Определение, классификация, обозначение.
  8. Местные и дополнительные виды. Назначение, обозначение, расположение на чертеже.
  9. Сечения. Определение. Классификация, расположение на чертеже.
- Обозначение: положение секущей плоскости, стрелки.
10. Разрезы. Определение. Простые разрезы. Обозначение разрезов (положение секущей плоскости, стрелки). Правила оформления на чертеже.
  11. Сложные разрезы. Классификация, обозначение. Правила оформления разрезов на чертеже.
  12. Совмещение вида и разреза. Граница между видом и разрезом.
  13. Условности и упрощения, применяемые при выполнении разрезов. Рассечение тонкостенных деталей, штриховка мелких и тонких деталей и т.д.
  14. Аксонометрические проекции. Классификация. Расположение осей.
- Коэффициенты искажения по осям. Выбор аксонометрической проекции.
15. Классификация соединений деталей. Их назначение в технике.
  16. Стандартные и нестандартные элементы деталей. Фаски, проточки, канавки, галтели, центровые отверстия, их функциональное назначение, выбор в зависимости от размеров детали. Определение геометрической формы элементов деталей и простановка их размеров.
  17. Нанесение размеров в зависимости от технологических баз. Погрешность при нанесении размеров. Нанесение габаритных, присоединительных и монтажных размеров.
  18. Виды соединений (классификация, назначение).
  19. Резьбовые соединения. Их назначение. Типы резьб (перечислить). Их применение.
  20. Классификация крепежных резьб. Резьба метрическая (основные характеристики, применение). Резьба дюймовая (основные характеристики, применение). Резьба метрическая коническая.
  21. Стандартные крепежные детали с резьбой, их классификация, основное назначение. Обозначение в спецификации сборочного чертежа.
  22. Расчет стандартных крепежных деталей. Показать на примере конструктивное и упрощенное изображение этих деталей.
  23. Неразъемные соединения. Соединения заклепками, паяные соединения, соединения получаемые склеиванием. Изображение соединений. Основное применение.

24. Неразъемные соединения. Соединения получаемые сшиванием, методом деформации. Изображение соединений. Основное применение.
25. Цилиндрическое зубчатое колесо. Основные параметры и формулы для нахождения этих параметров. Условное изображение. Изображение цилиндрического зубчатого зацепления на сборочном чертеже.
26. Сборочный чертеж. Основные этапы чтения сборочного чертежа.
27. Спецификация. Для чего применяется? Основные разделы.
28. Нанесение номеров позиций. Размеры, показываемые на сборочном чертеже. Условности и упрощения, допускаемые на сборочных чертежах (ГОСТ 2.109-73) (перемещающиеся части изделия; детали, мешающие понять конструктивные особенности других деталей; изображение пограничных изделий и др.)
29. Что такое детализирование сборочного чертежа? Основные этапы детализирования.
30. Стандартные и не стандартные элементы деталей. Классификация. Раскрыть функциональное назначение и геометрическую форму основных элементов.
31. Раскрыть понятие "база" в машиностроении. Как наносят размеры в зависимости от баз. В чем заключаются способы нанесения размеров (цепной координатный, комбинированный). Как проставляются размеры одинаковых и однотипных элементов. Дать понятие о справочных размерах.
32. Предельные отклонения размеров. Что такое квалитет, допуск, поле допуска, посадки (с зазором, с натягом, переходная). Правила обозначения на чертеже допуска.
33. Правила нанесения на чертежах надписей и технических требований.
34. Параметры шероховатости. В чем заключается преимущество Ra над Rz. Условные обозначения шероховатости поверхности. Где на поле чертежа наносится шероховатость? Три случая нанесения. Обозначение шероховатости поверхности на чертежах (поверхности имеют одинаковую шероховатость, часть поверхностей имеет одинаковую шероховатость, часть поверхностей не обрабатывается).
35. Эскиз. Достоинства эскизов. Этапы эскизирования. Выполнение эскизов оригинальных деталей.

Образец экзаменационного билета:

Билет № 1

1. Форматы. Масштабы. Основная надпись.
2. Изучите деталь типа «Вал». Выполните эскиз детали на формате.

**Критерии оценки (в баллах):**

- **25-30 баллов** выставляется студенту, если студент дал полные, развернутые ответы на все теоретические вопросы билета, продемонстрировал знание функциональных возможностей, терминологии, основных элементов, умение применять теоретические знания при выполнении практических заданий. Студент без затруднений ответил на все дополнительные вопросы. Практическая часть работы выполнена полностью без неточностей и ошибок;

- **17-24 баллов** выставляется студенту, если студент раскрыл в основном теоретические вопросы, однако допущены неточности в определении основных понятий. При ответе на дополнительные вопросы допущены небольшие неточности. При выполнении практической части работы допущены несущественные ошибки;

**- 10-16** баллов выставляется студенту, если при ответе на теоретические вопросы студентом допущено несколько существенных ошибок в толковании основных понятий. Логика и полнота ответа страдают заметными изъянами. Заметны пробелы в знании основных методов. Теоретические вопросы в целом изложены достаточно, но с пропусками материала. Имеются принципиальные ошибки в логике построения ответа на вопрос. Студент не решил задачу или при решении допущены грубые ошибки;

**- 0-10** баллов выставляется студенту, если он отказался от ответа или не смог ответить на вопросы билета, ответ на теоретические вопросы свидетельствует о непонимании и крайне неполном знании основных понятий и методов. Обнаруживается отсутствие навыков применения теоретических знаний при выполнении практических заданий. Студент не смог ответить ни на один дополнительный вопрос.

### **3. Методические материалы, определяющие процедуры оценивания результатов обучения по дисциплине (модулю), описание шкал оценивания**

Критериями оценивания при модульно-рейтинговой системе являются баллы, которые выставляются преподавателем за виды деятельности (оценочные средства) по итогам изучения модулей (разделов дисциплины), перечисленных в рейтинг-плане дисциплины (для экзамена: текущий контроль – максимум 40 баллов; рубежный контроль – максимум 30 баллов, поощрительные баллы – максимум 10; для зачета: текущий контроль – максимум 50 баллов; рубежный контроль – максимум 50 баллов, поощрительные баллы – максимум 10).

Шкалы оценивания:

(для экзамена:

от 45 до 59 баллов – «удовлетворительно»;

от 60 до 79 баллов – «хорошо»;

от 80 баллов – «отлично».

для зачета:

зачтено – от 60 до 110 рейтинговых баллов (включая 10 поощрительных баллов),

не зачтено – от 0 до 59 рейтинговых баллов).

#### **Рейтинг-план дисциплины**

Виды учебной деятельности студентов	Балл за конкретное задание	Число заданий за семестр	Баллы	
			минимальный	максимальный

<b>Модуль 1. Основы проекционного черчения</b>			0	36
<b>Текущий контроль</b>			0	21
Графическая работа №1 «Построение трех видов по аксонометрической проекции»	3	1	0	3
Графическая работа №2 «Построение третьего вида по двум заданным проекциям и аксонометрию»	5	1	0	5
Графическая работа №3 «Выполнение сечения вала»	5	1	0	5
Графическая работа №4 «Выполнение простого фронтального разреза детали»	3	1	0	3
Графическая работа №5 «Выполнение ступенчатого разреза детали»	5	1	0	5
<b>Рубежный контроль</b>			0	15
Контроль знаний (тест) по разделу 1	1	15	0	15
<b>Модуль 2. Основы машиностроительного черчения</b>			0	34
<b>Текущий контроль</b>			0	19
Графическая работа №6 «Расчет болтовых, винтовых и шпилечных соединений»	9	1	0	9
Графическая работа №7 «Эскизирование деталей типа «Вал»»	5	1	0	5
Графическая работа №8 «Эскизирование деталей типа «Крышка»»	5	1	0	5
<b>Рубежный контроль</b>			0	15
Контроль знаний (тест) по разделу 2	1	15	0	15
<b>Поощрительные баллы</b>			0	10
Активная работа студента на лекции	1	5	0	5
Выполнение задания повышенной сложности на практ. занятиях	1	5	0	5
<b>Посещаемость (баллы вычитаются из общей суммы набранных баллов)</b>				
1. Посещение лекционных занятий			0	- 6
2. Посещение практических занятий			0	- 10
<b>Итоговый контроль</b>				
1. Экзамен				30

Результаты обучения по дисциплине (модулю) у обучающихся оцениваются по итогам текущего контроля количественной оценкой, выраженной в рейтинговых баллах. Оценке подлежит каждое контрольное мероприятие.

При оценивании сформированности компетенций применяется четырехуровневая шкала «неудовлетворительно», «удовлетворительно», «хорошо», «отлично».

Максимальный балл по каждому виду оценочного средства определяется в рейтинг-плане и выражает полное (100%) освоение компетенции.

Уровень сформированности компетенции «хорошо» устанавливается в случае, когда объем выполненных заданий соответствующего оценочного средства составляет 80-100%; «удовлетворительно» – выполнено 40-80%; «неудовлетворительно» – выполнено 0-40%

Рейтинговый балл за выполнение части или полного объема заданий соответствующего оценочного средства выставляется по формуле:

Рейтинговый балл =  $k \times$  Максимальный балл,

где  $k = 0,2$  при уровне освоения «неудовлетворительно»,  $k = 0,4$  при уровне освоения «удовлетворительно»,  $k = 0,8$  при уровне освоения «хорошо» и  $k = 1$  при уровне освоения «отлично».

Оценка на этапе промежуточной аттестации выставляется согласно Положению о модульно-рейтинговой системе обучения и оценки успеваемости студентов БашГУ:

На экзамене выставляется оценка:

- отлично - при накоплении от 80 до 110 рейтинговых баллов (включая 10 поощрительных баллов),
- хорошо - при накоплении от 60 до 79 рейтинговых баллов,
- удовлетворительно - при накоплении от 45 до 59 рейтинговых баллов,
- неудовлетворительно - при накоплении менее 45 рейтинговых баллов.

При получении на экзамене оценок «отлично», «хорошо», «удовлетворительно», на зачёте оценки «зачтено» считается, что результаты обучения по дисциплине (модулю) достигнуты и компетенции на этапе изучения дисциплины (модуля) сформированы.