

Документ подписан простой электронной подписью  
Информация о владельце:  
ФИО: Сыров Игорь Анатольевич  
Должность: Директор  
Дата подписания: 27.06.2022 11:24:19  
Уникальный программный ключ:  
b683afe664d7e9f64175886cf9626a196149ad56

СТЕРЛИТАМАКСКИЙ ФИЛИАЛ  
ФЕДЕРАЛЬНОГО ГОСУДАРСТВЕННОГО БЮДЖЕТНОГО ОБРАЗОВАТЕЛЬНОГО  
УЧРЕЖДЕНИЯ ВЫСШЕГО ОБРАЗОВАНИЯ  
«БАШКИРСКИЙ ГОСУДАРСТВЕННЫЙ УНИВЕРСИТЕТ»

Факультет  
Кафедра

*Естественнонаучный*  
*Технологии и общетехнических дисциплин*

**Оценочные материалы по дисциплине (модулю)**

дисциплина

*Начертательная геометрия*

**Блок Б1, обязательная часть, Б1.О.14**

цикл дисциплины и его часть (обязательная часть или часть, формируемая участниками образовательных отношений)

Направление

**20.03.01**

**Техносферная безопасность**

код

наименование направления

Программа

**Пожарная безопасность**

Форма обучения

**Заочная**

Для поступивших на обучение в  
**2022 г.**

Разработчик (составитель)

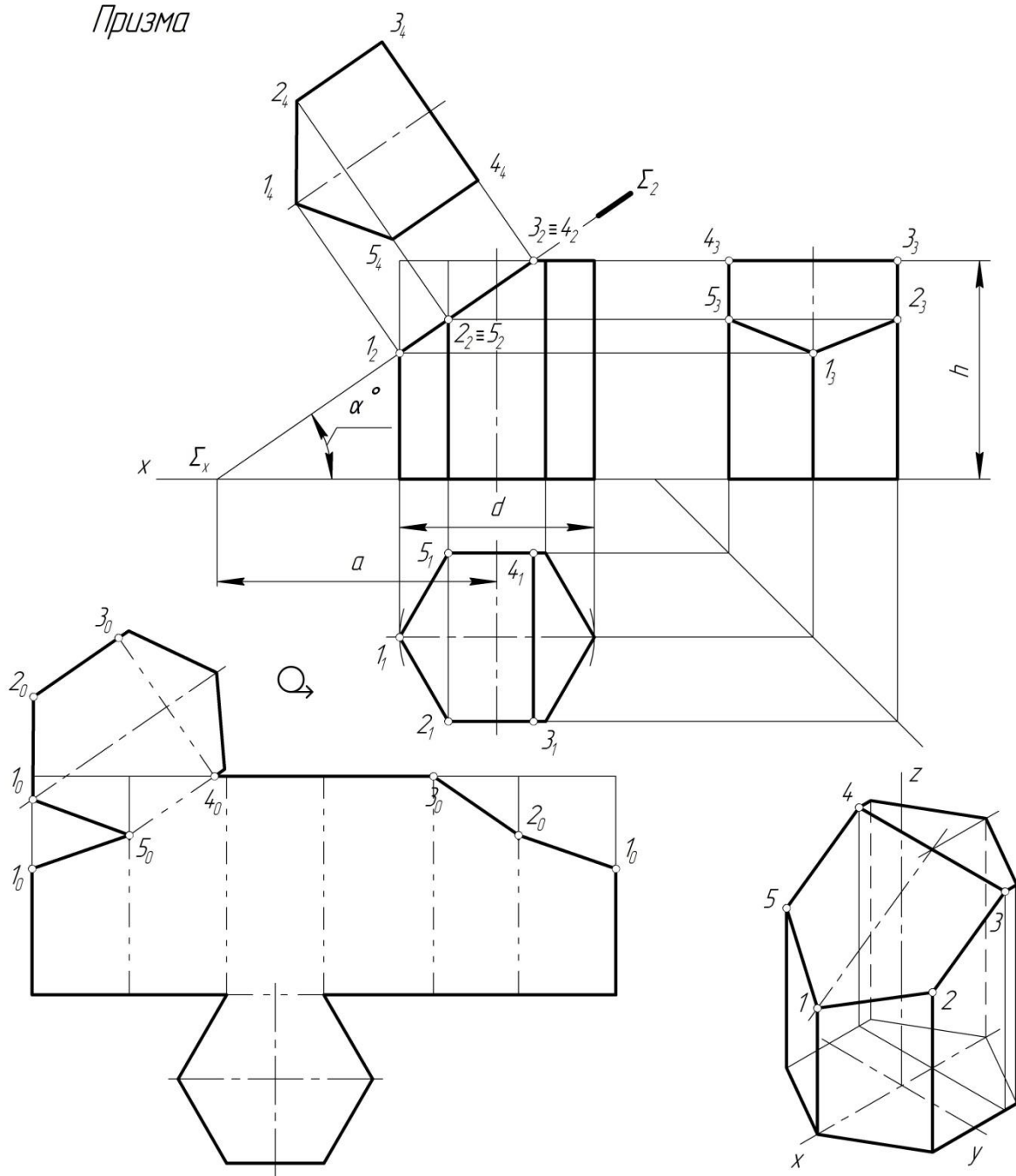
*кни, доцент*

**Широкова С. Ю.**

ученая степень, должность, ФИО

<b>1. Перечень компетенций, индикаторов достижения компетенций и описание показателей и критериев оценивания результатов обучения по дисциплине (модулю)</b> .....	5
<b>2. Оценочные средства, необходимые для оценки результатов обучения по дисциплине (модулю)</b> .....	10

Призма



Обоз- начение	№ варианта																													
	1	2	3	4	5	6	7	8	9	10	11	12	13	14	15	16	17	18	19	20	21	22	23	24	25	26	27	28	29	30
<i>d</i>	50	52	60	55	70	50	54	58	70	55	59	52	56	60	54	55	58	54	50	58	55	70	52	53	52	60	52	55	54	50
<i>h</i>	60	62	65	63	40	60	58	60	40	60	64	60	58	62	64	60	55	60	62	64	60	40	60	60	64	58	60	65	62	60
<i>a</i>	85	45	40	35	60	85	55	45	50	75	42	88	50	45	36	70	50	80	48	40	38	60	70	82	52	50	36	70	80	84
$\alpha^\circ$	30	45	60	60	30	30	45	45	30	30	60	30	45	45	60	30	45	30	45	45	60	30	30	30	45	45	60	30	30	30

Выполнить чертёж усеченной призмы. Найти действительную величину контура сечения. Построить аксонометрическую проекцию и развертку поверхности усеченного тела

.....39

**3. Методические материалы, определяющие процедуры оценивания результатов обучения по дисциплине (модулю), описание шкал оценивания .....40**



**1. Перечень компетенций, индикаторов достижения компетенций и описание показателей и критериев оценивания результатов обучения по дисциплине (модулю)**

Формируемая компетенция (с указанием кода)	Код и наименование индикатора достижения компетенции	Результаты обучения по дисциплине (модулю)	Показатели и критерии оценивания результатов обучения по дисциплине (модулю)				Вид оценочного средства
			1	2	3	4	
			неуд.	удовл.	хорошо	отлично	
ОПК-1. Способен учитывать современные тенденции развития техники и технологий в области техносферной безопасности, измерительной и вычислительной техники, информационных технологий при решении типовых задач в области профессиональной	ОПК-1.2. Осуществляет проектирование технических объектов с использованием методов и средств инженерной и компьютерной графики.	Обучающийся должен: знать: - историю графических дисциплин, применение графики в деятельности человека; - теорию построения технического чертежа; - способы построения пространственных форм различных объектов на плоскостном чертеже;	Обучающийся не умеет: - самостоятельно использовать основные законы, методы и приемы геометрического проекционного черчения; - самостоятельно использовать теорию построения технического чертежа; - самостоятельно правильно	Обучающийся не достаточно умеет: - самостоятельно использовать основные законы, методы и приемы геометрического проекционного черчения; - самостоятельно использовать теорию построения технического чертежа; - самостоятельно	Обучающийся умеет, но допускает незначительные ошибки: - самостоятельно использовать основные законы, методы и приемы геометрического проекционного черчения; - самостоятельно использовать теорию построения технического чертежа;	уметь: - самостоятельно использовать основные законы, методы и приемы геометрического проекционного черчения; - самостоятельно использовать теорию построения технического чертежа; - самостоятельно правильно читать и	Графическое работы.

<p>деятельности, связанной с защитой окружающей среды и обеспечением безопасности человека;</p>		<ul style="list-style-type: none"> <li>- основные способы решения задач на принадлежность линий поверхности;</li> <li>- способы решения задач на определение линии взаимного пересечения поверхностей;</li> <li>- основные приемы построения аксонометрических проекций геометрических объектов.</li> </ul>	<p>читать и оценивать конструкторские и текстовые документы;</p> <ul style="list-style-type: none"> <li>- самостоятельно употреблять графическую символику;</li> </ul>	<p>правильно читать и оценивать конструкторские и текстовые документы;</p> <ul style="list-style-type: none"> <li>- самостоятельно употреблять графическую символику;</li> </ul>	<ul style="list-style-type: none"> <li>- самостоятельно правильно читать и оценивать конструкторские и текстовые документы;</li> <li>- самостоятельно употреблять графическую символику;</li> </ul>	<p>оценивать конструкторские и текстовые документы;</p> <ul style="list-style-type: none"> <li>- самостоятельно употреблять графическую символику;</li> </ul>	
	<p>ОПК-1.3. Применяет на практике методы теоретического и экспериментального исследования в естественнонаучных дисциплинах для</p>	<p>Обучающийся должен уметь:</p> <ul style="list-style-type: none"> <li>- использовать основные законы, методы и приемы геометрического проекционного</li> </ul>	<p>Обучающийся не владеет:</p> <ul style="list-style-type: none"> <li>- самостоятельным построением ортогональных проекций точек, линий, поверхностей;</li> <li>-</li> </ul>	<p>Обучающийся не достаточно владеет:</p> <ul style="list-style-type: none"> <li>- самостоятельным построением ортогональных проекций точек, линий, поверхностей;</li> </ul>	<p>Обучающийся владеет, но допускает незначительные ошибки:</p> <ul style="list-style-type: none"> <li>- самостоятельным построением ортогональных проекций точек,</li> </ul>	<p>Обучающийся должен владеть:</p> <ul style="list-style-type: none"> <li>- самостоятельным построением ортогональных проекций точек, линий, поверхностей;</li> <li>-</li> </ul>	<p>Графические работы.</p>

	защиты окружающей среды и обеспечение безопасности человека.	черчения; - использовать теорию построения технического чертежа; - правильно читать и оценивать конструкторские и текстовые документы; - употреблять графическую символику.	самостоятельным решением основных метрических и позиционных задач на плоском чертеже; - работы с чертежными и измерительными инструментами; - правильной организации рабочего места; - выполнения графических работ карандашом на ватмане и миллиметровке;	- самостоятельным решением основных метрических и позиционных задач на плоском чертеже; - работы с чертежными и измерительными инструментами; - правильной организации рабочего места; - выполнения графических работ карандашом на ватмане и миллиметровке;	линий, поверхностей; - самостоятельным решением основных метрических и позиционных задач на плоском чертеже; - работы с чертежными и измерительными инструментами; - правильной организации рабочего места; - выполнения графических работ карандашом на ватмане и миллиметровке;	самостоятельным решением основных метрических и позиционных задач на плоском чертеже; - работы с чертежными и измерительными инструментами; - правильной организации рабочего места; - выполнения графических работ карандашом на ватмане и миллиметровке;	
	ОПК-1.1. Знает современные тенденции развития техники и технологии	Обучающийся должен владеть: - построением ортогональных проекций точек,	Обучающийся не знает: - историю графических дисциплин, применение	Обучающийся не достаточно знает: - историю графических дисциплин,	Обучающийся знает, но допускает незначительные ошибки: - историю	Обучающийся должен знать: - историю графических дисциплин, применение	Тест.

	<p>защиты от чрезвычайных ситуаций применительно к сфере своей профессиональной деятельности, учитывает развитие уровня измерительной и вычислительной техники, информационных технологий при решении типовых задач в области техносферной безопасности</p>	<p>линий, поверхностей; - решением основных метрических и позиционных задач на плоском чертеже; - работы с чертежными и измерительными инструментами; - правильной организации рабочего места; - выполнения графических работ карандашом на ватмане и миллиметровке.</p>	<p>графики в деятельности человека; - теорию построения технического чертежа; - способы построения пространственных форм различных объектов на плоскостном чертеже; - основные способы решения задач на принадлежность линий поверхности; - способы решения задач на определение линии взаимного пересечения поверхностей; - основные приемы построения</p>	<p>применение графики в деятельности человека; - теорию построения технического чертежа; - способы построения пространственных форм объектов на плоскостном чертеже; - основные способы решения задач на принадлежность линий поверхности; - способы решения задач на определение линии взаимного пересечения поверхностей; - основные приемы</p>	<p>графических дисциплин, применение графики в деятельности человека; - теорию построения технического чертежа; - способы построения пространственных форм объектов на плоскостном чертеже; - основные способы решения задач на принадлежность линий поверхности; - способы решения задач на определение линии взаимного пересечения поверхностей;</p>	<p>графики в деятельности человека; -теорию построения технического чертежа; - способы построения пространственных форм объектов на плоскостном чертеже; - основные способы решения задач на принадлежность линий поверхности; - способы решения задач на определение линии взаимного пересечения поверхностей; - основные приемы построения</p>	
--	---	--	---	---	--	--	--



			аксонометрических проекций геометрических объектов;	построения аксонометрических проекций геометрических объектов	- основные приемы построения аксонометрических проекций геометрических объектов;	аксонометрических проекций геометрических объектов;	
--	--	--	---	---	--	---	--

## 2. Оценочные средства, необходимые для оценки результатов обучения по дисциплине (модулю)

Перечень вопросов для оценки уровня сформированности компетенции ОПК - 1 на этапе «Знания»

### Тесты текущего контроля по дисциплине «Начертательная геометрия»

Ответить на вопросы или дополнить предложение.

ПЕРВАЯ ДИДАКТИЧЕСКАЯ ЕДИНИЦА «Проецирование»

1. Горизонтальная плоскость проекций на эюре обозначается...
  - а –  $\Pi_2$
  - б –  $\Pi_3$
  - в –  $\Pi_1$
2. Фронтальная плоскость проекций на эюре обозначается...
  - а –  $\Pi_1$
  - б –  $\Pi_2$
  - в –  $\Pi_3$
3. Профильная плоскость проекций на эюре обозначается...
  - а –  $\Pi_3$
  - б –  $\Pi_2$
  - в –  $\Pi_1$
4. Обозначение на эюре  $A_2$  – это...
  - а – горизонтальная проекция точки А
  - б – фронтальная проекция точки А
  - в – профильная проекция точки А
5. Координаты точки пространства – это...
  - а - отрезок от точки до оси X
  - б – расстояния от точки до плоскостей проекций
  - в - расстояние от точки до центра координат
6. Обозначение на эюре  $A_1$  – это...
  - а - фронтальная проекция точки А
  - б - профильная проекция точки А
  - в - горизонтальная проекция точки А
7. В какой четверти пространства расположена точка А (40,-10,60)
  - а – во второй четверти
  - б – в четвертой четверти
  - в – в первой четверти
8. Продолжить: горизонтальная и профильная плоскости проекций пересекаются по оси ...
  - а – по оси X
  - б – по оси Y
  - в – по оси Z
9. Координата точки по оси Y – это расстояние от точки ...
  - а – до горизонтальной плоскости проекций
  - б - до профильной плоскости проекций
  - в - до фронтальной плоскости проекций
10. Координата точки по оси Z - это расстояние от точки ...
  - а - до горизонтальной плоскости проекций
  - б - до фронтальной плоскости проекций

в - до профильной плоскости проекций

11. Какая координата (x, y или z) определяет расстояние от точки до профильной плоскости проекций?

а - Z

б - X

в - Y

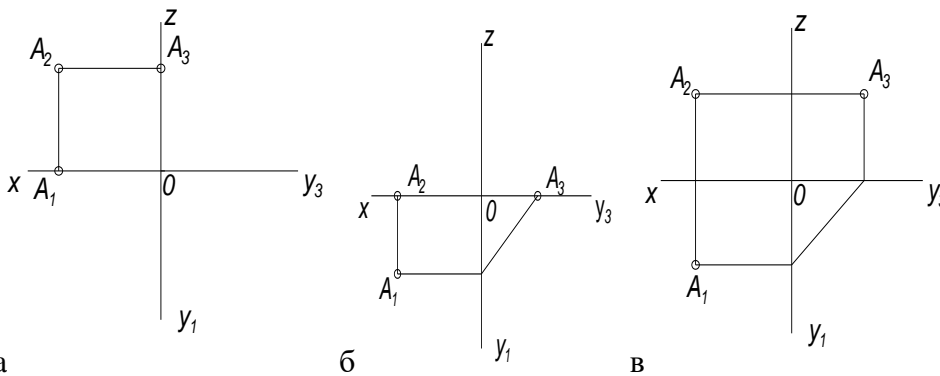
12. В какой четверти пространства лежит точка В (10,-60,-48)

а - второй четверти

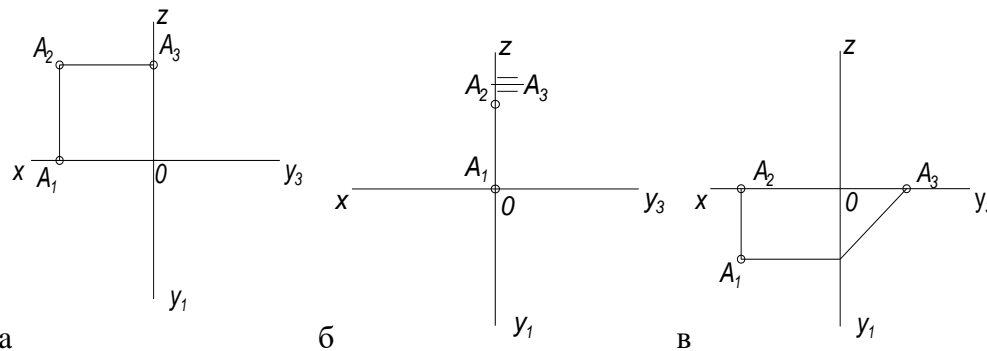
б - третьей четверти

в - четвертой четверти

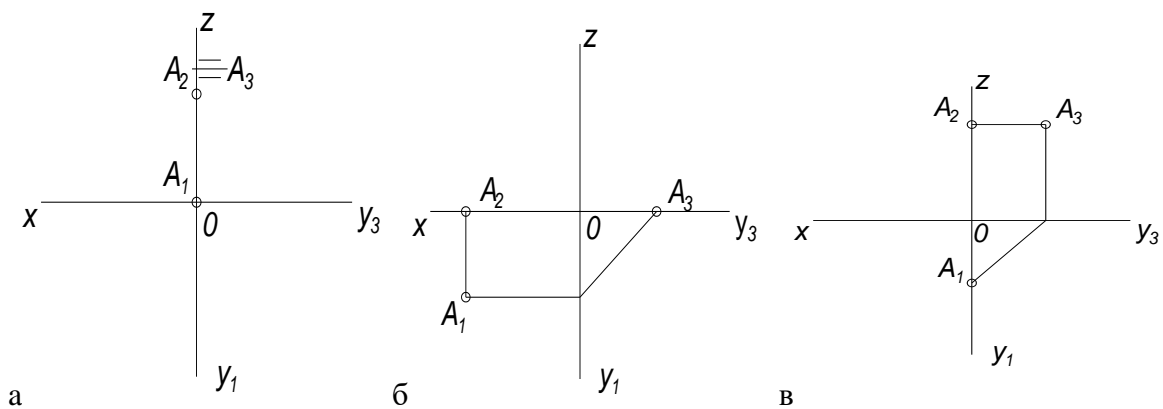
13. На каком чертеже точка А расположена на горизонтальной плоскости проекций ( $\Pi_1$ )



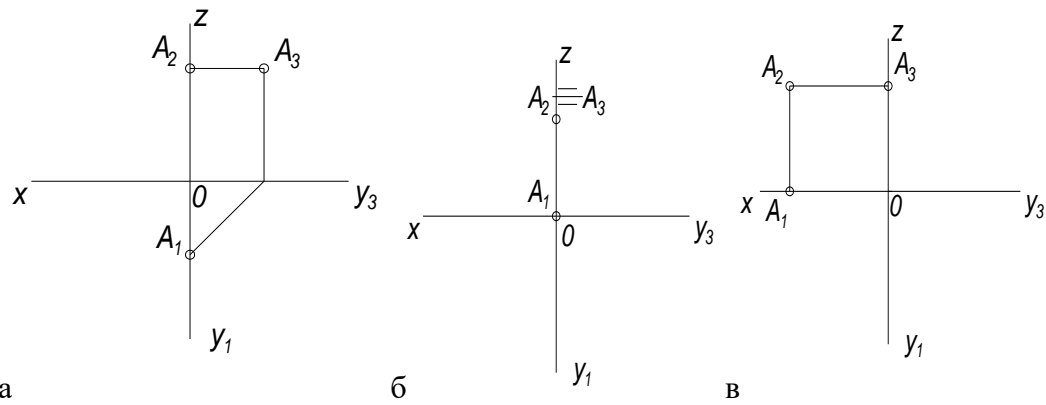
14. На каком чертеже точка А расположена на фронтальной плоскости проекций ( $\Pi_2$ )



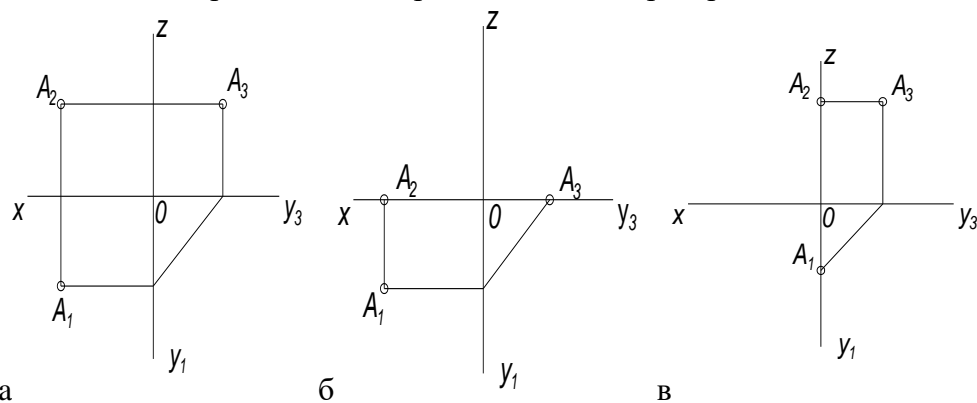
15. На каком чертеже точка А расположена на профильной плоскости проекций ( $\Pi_3$ )



16. На каком чертеже точка А расположена на оси OZ



17. На каком чертеже точка A расположена в пространстве



18. Точка задана координатами, найти точку, которая лежит в горизонтальной плоскости проекций ( $\Pi_1$ )

а - A (15,60,55)

б - E (22,14,0)

в - D (15,0,0)

19. Точка задана координатами, найти точку, которая лежит во фронтальной плоскости проекций ( $\Pi_2$ )

а - C (8,0,25)

б - A (15,60,55)

в - B (0,40,25)

20. Точка задана координатами, найти точку, которая лежит в профильной плоскости проекций ( $\Pi_3$ )

а - E (22,14,0)

б - D (15,0,0)

в - B (0,40,25)

21. Точка задана координатами, найти точку, которая лежит на оси OX

а - C (8,0,25)

б - A (15,60,55)

в - D (15,0,0)

22. Точка задана координатами, найти точку, которая расположена в пространстве

а - B (0,40,25)

б - A (15,60,55)

в - E (22,14,0)

23. Сколько положений может занимать прямая в пространстве относительно плоскостей проекций?

- а – пять положений
- б – шесть положений
- в – семь положений

24. Горизонтально проецирующая прямая – это...

- а – прямая, перпендикулярная горизонтальной плоскости проекций
- б – прямая, параллельная фронтальной плоскости проекций
- в – прямая, не параллельная и не перпендикулярная ни одной плоскости проекций

25. Определить положение прямой относительно плоскостей проекций, если горизонтальная проекция этой прямой параллельна оси ОХ, фронтальная проекция тоже параллельна ОХ

- а - горизонталь
- б – профильно проецирующая прямая
- в – профиль

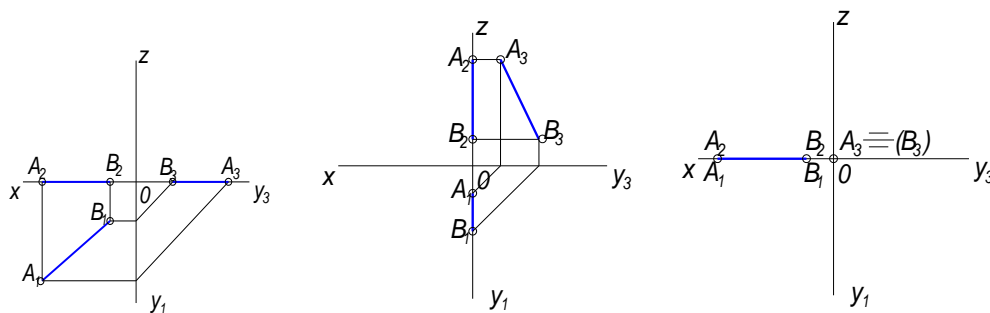
26. Горизонталь – это....

- а – прямая, перпендикулярная  $\Pi_2$
- б – прямая, параллельная  $\Pi_3$
- в – прямая, параллельная  $\Pi_1$

27. Прямая АВ называется фронтально проецирующая, если она .....

- а – перпендикулярная к плоскости  $\Pi_2$
- б – параллельная плоскости  $\Pi_2$
- в – параллельная плоскости  $\Pi_1$

28. Прямая АВ задана тремя проекциями, на каком чертеже прямая АВ лежит в горизонтальной плоскости проекций ( $\Pi_1$ )

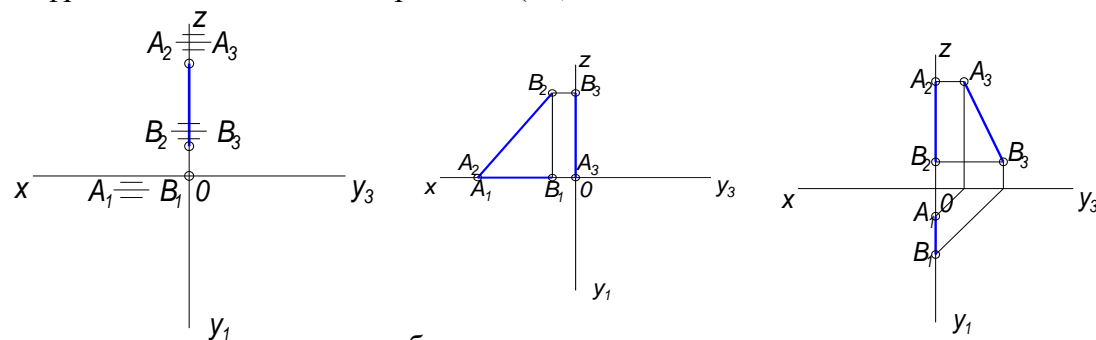


а

б

в

29. Прямая АВ задана тремя проекциями, на каком чертеже прямая АВ лежит во фронтальной плоскости проекций ( $\Pi_2$ )

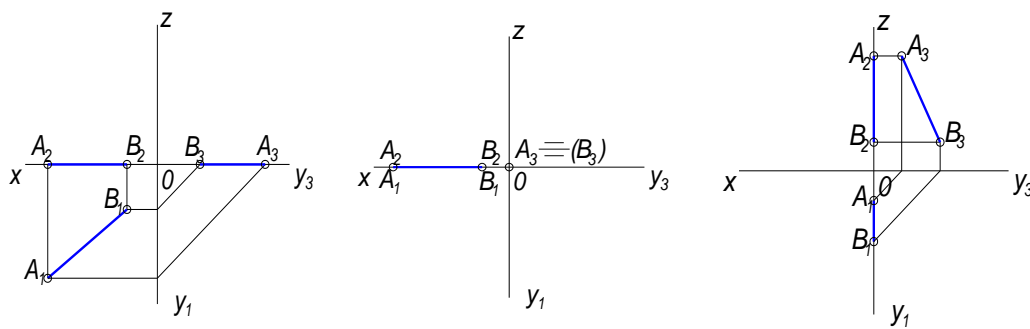


а

б

в

30. Прямая АВ задана тремя проекциями, на каком чертеже прямая АВ лежит в профильной плоскости проекций ( $\Pi_3$ )

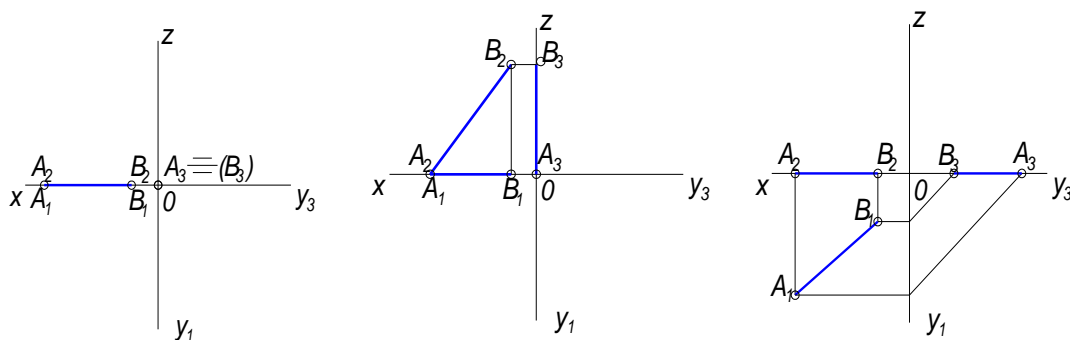


а

б

в

31. Прямая АВ задана тремя проекциями, на каком чертеже прямая АВ лежит на оси ОХ

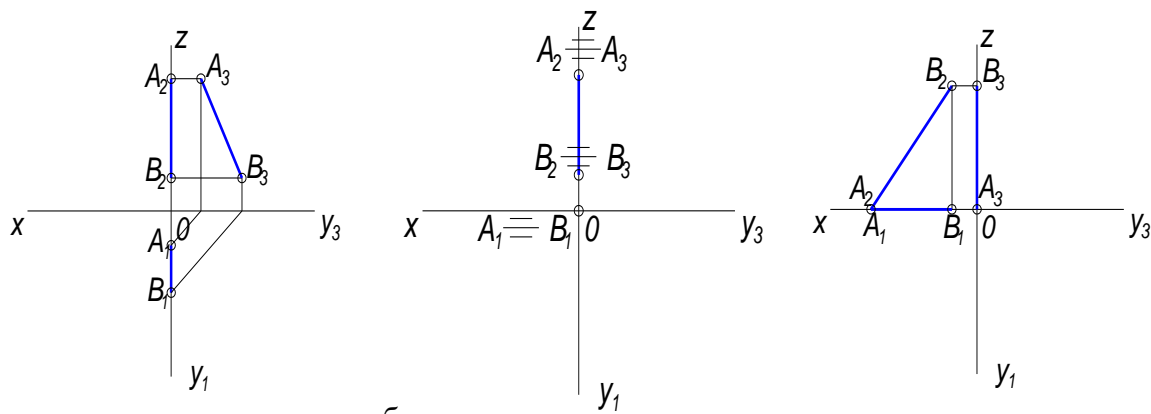


а

б

в

32. Прямая АВ задана тремя проекциями, на каком чертеже прямая АВ лежит на оси ОZ

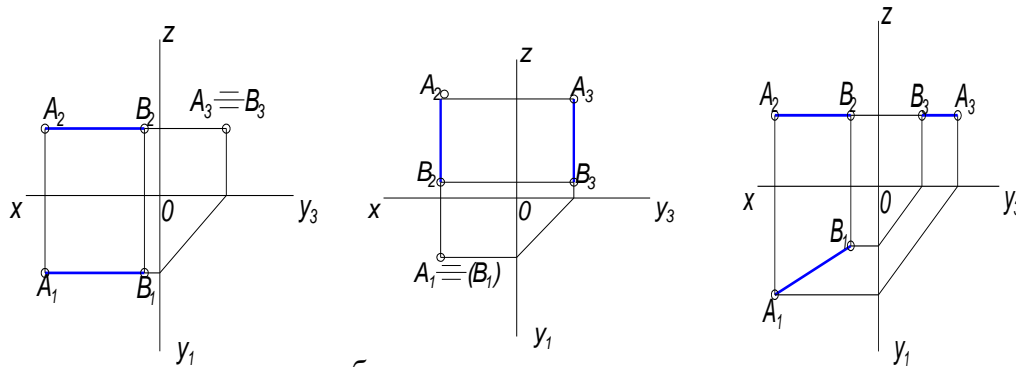


а

б

в

33. Прямая АВ задана тремя проекциями, на каком чертеже прямая АВ параллельна горизонтальной плоскости проекций ( $\Pi_1$ )

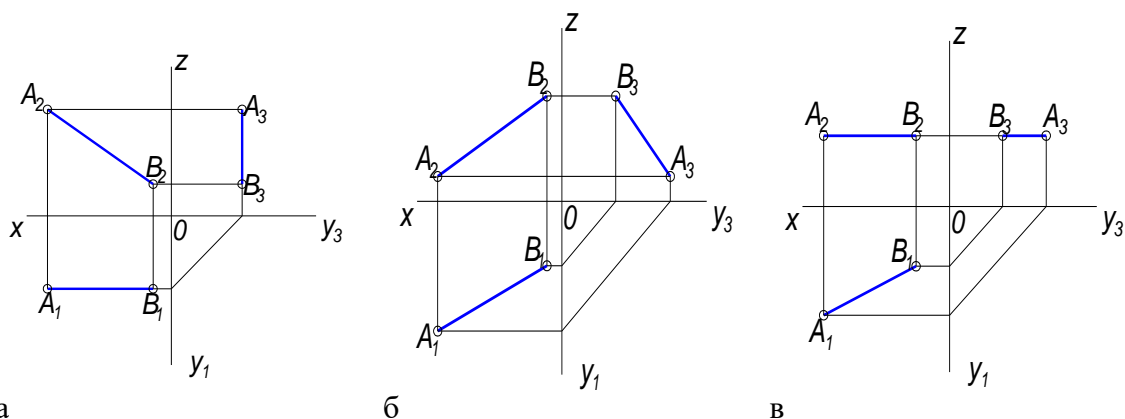


а

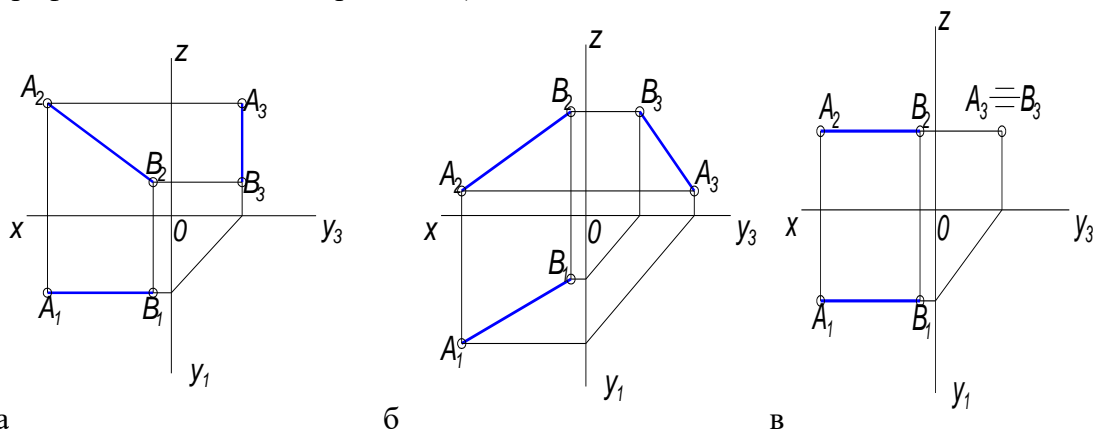
б

в

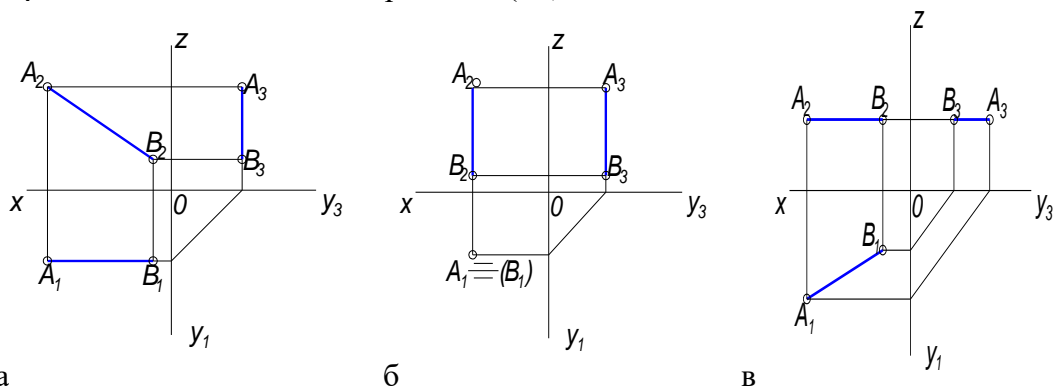
34. Прямая АВ задана тремя проекциями, на каком чертеже прямая АВ параллельна фронтальной плоскости проекций ( $\Pi_2$ )



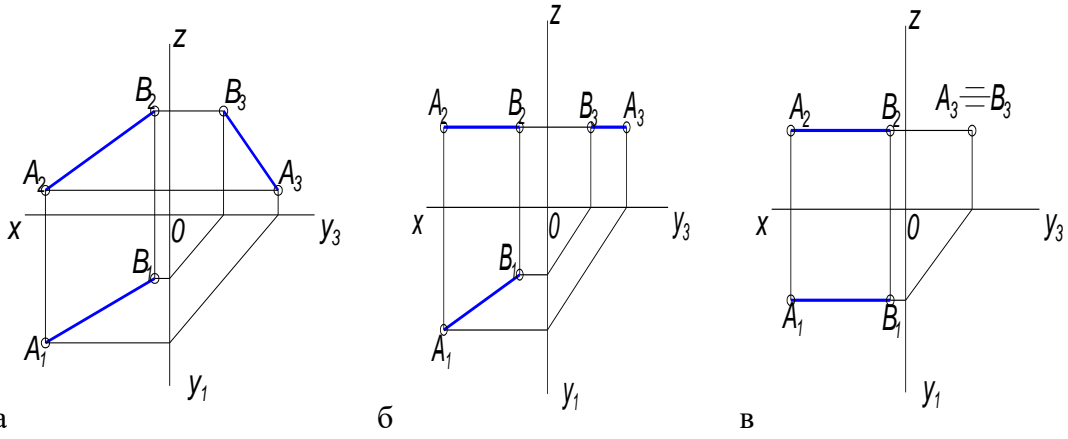
35. Прямая АВ задана тремя проекциями, на каком чертеже прямая АВ перпендикулярна профильной плоскости проекций ( $\Pi_3$ )



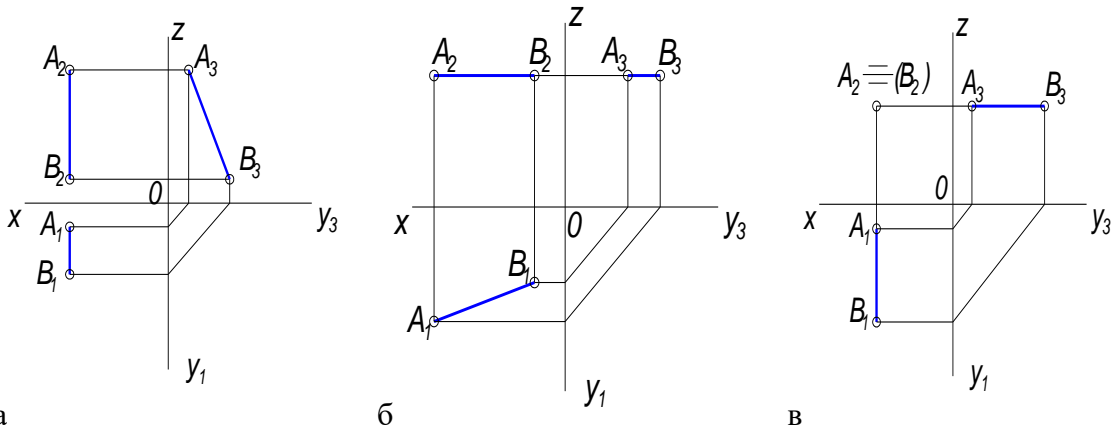
36. Прямая АВ задана тремя проекциями, на каком чертеже прямая АВ перпендикулярна горизонтальной плоскости проекций ( $\Pi_1$ )



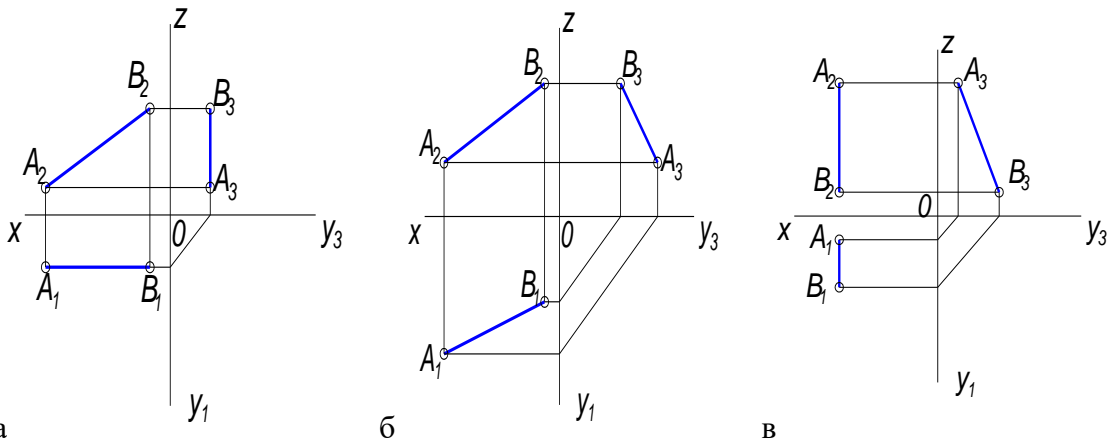
37. Прямая АВ задана тремя проекциями, на каком чертеже прямая АВ общего положения



38. Прямая АВ задана тремя проекциями, на каком чертеже изображена горизонталь

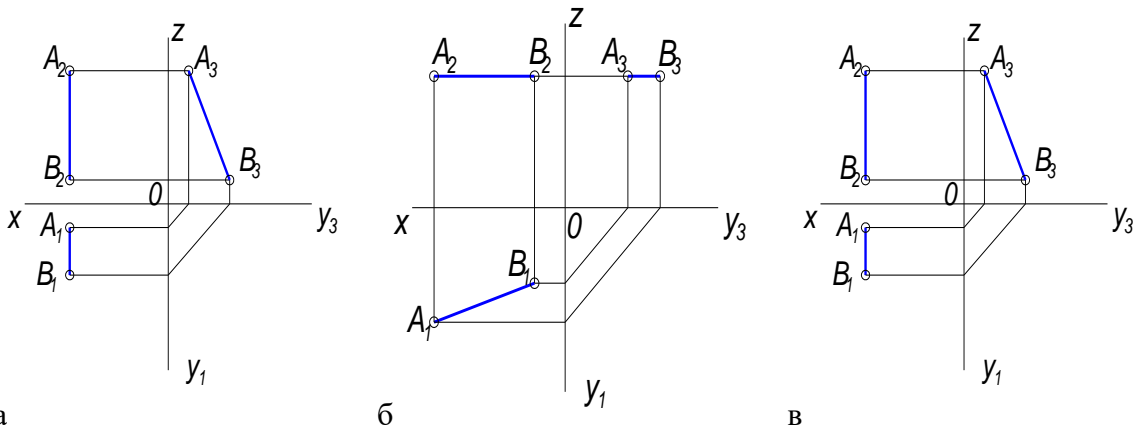


39. Прямая АВ задана тремя проекциями, на каком чертеже изображена фронталь

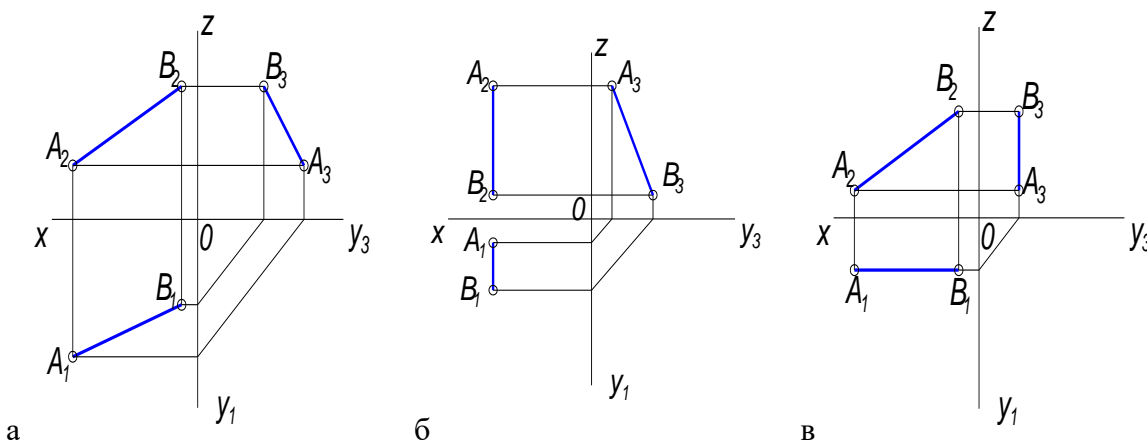


40. Прямая АВ задана тремя проекциями, на каком чертеже изображен профиль

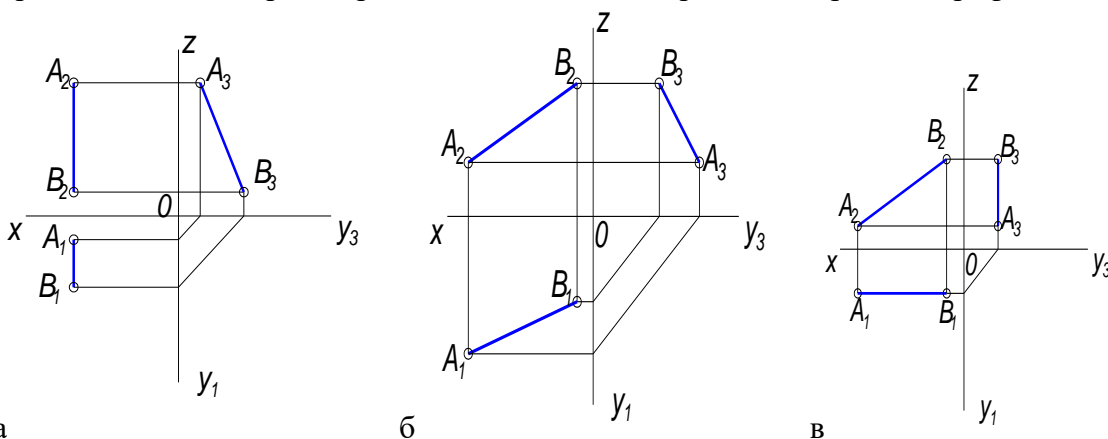




41. Прямая АВ задана тремя проекциями, на каком чертеже изображена прямая общего положения



42. Прямая АВ задана тремя проекциями, на каком чертеже изображена профиль.



43. Естественная величина прямой общего положения – это гипотенуза прямоугольного треугольника, одним катетом которого является проекция этой прямой на плоскость, другим катетом.....

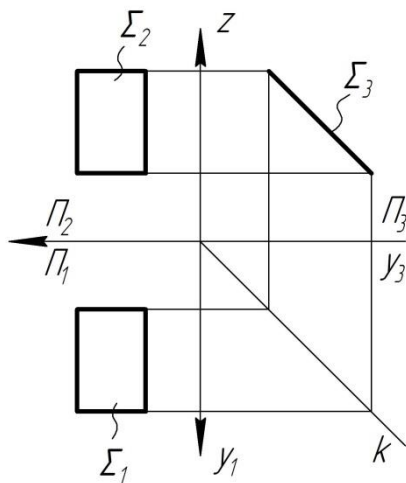
- а – координата X
- б – разность высот концов отрезка
- в – расстояние до плоскости  $\Pi_1$

44. Параллельные прямые – это прямые,  
 а – проекции которых пересекаются  
 б - которые параллельны плоскости  $\Pi_2$

- в – которые в пространстве параллельны и их одноименные проекции тоже параллельны
45. Фронталь – это...
- а – прямая, перпендикулярная  $\Pi_2$
  - б – прямая, параллельная  $\Pi_2$
  - в – прямая, перпендикулярная  $\Pi_1$
46. Аксонометрическая проекция – это....
- а – наглядное, объемное изображение предмета в пространстве
  - б – плоскостное изображение предмета
  - в – изображение предмета на три плоскости проекций
47. В диметрической проекции, в отличие от изометрической, откладывают...
- а – в двое уменьшенное измерение по оси X
  - б – в двое уменьшенное измерение по оси Y
  - в – в двое уменьшенное измерение по оси Z
48. В прямоугольной аксонометрической проекции оси X, Y, Z расположены относительно друг друга под углом.....
- а – 90 градусов
  - б – 120 градусов
  - в – 60 градусов
49. Вторичная проекция – это...
- а – объемное изображение предмета в пространстве
  - б – плоскостной чертеж в плоскости XOY
  - в – проекция предмета на плоскость  $\Pi_3$

Вторая дидактическая единица

1. Чем может быть задана плоскость?
  - а – двумя точками
  - б – треугольником
  - в - отрезком
2. Сколько положений занимает плоскость в пространстве?
  - а – пять положений
  - б – шесть положений
  - в – семь положений
3. Какие плоскости называются проецирующими?
  - а – плоскости параллельные основным плоскостям проекций
  - б – плоскости перпендикулярные основным плоскостям проекций
  - в - плоскости не параллельные и не перпендикулярные основным плоскостям проекций
4. Как называется плоскость параллельная плоскости  $\Pi_1$ ?
  - а – горизонтальная плоскость
  - б – горизонтально проецирующая плоскость
  - в – фронтальная плоскость
5. Как называется плоскость перпендикулярная плоскости  $\Pi_2$ ?
  - а – горизонтально проецирующая плоскость
  - б – фронтальная плоскость
  - в – фронтально проецирующая плоскость
6. Какая плоскость изображена на эюре?



а – горизонтально проецирующая плоскость

б – профильная плоскость

в – плоскость общего положения

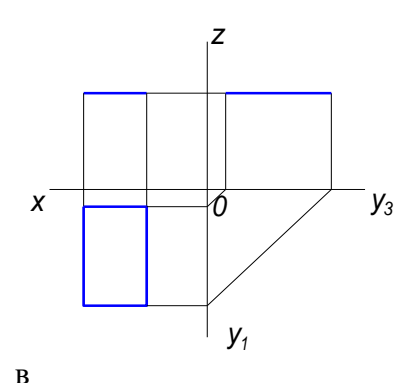
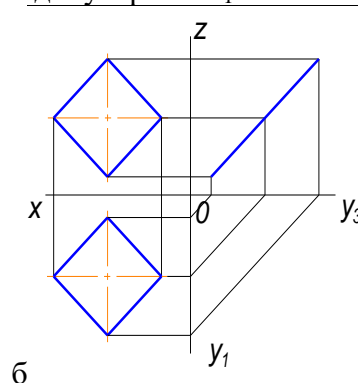
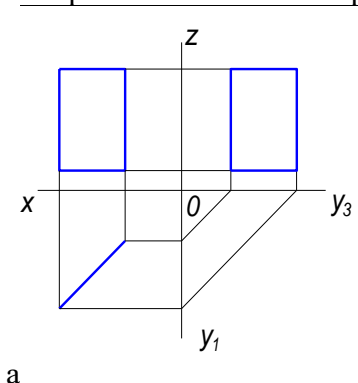
7. Плоскость общего положения – это....

а – плоскость параллельная  $\Pi_2$

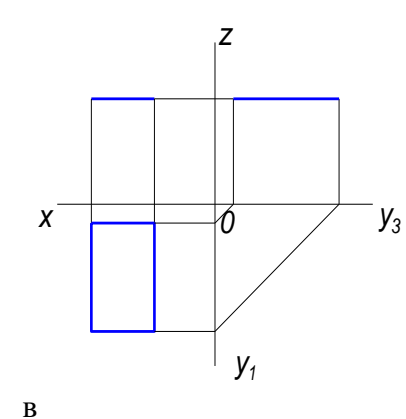
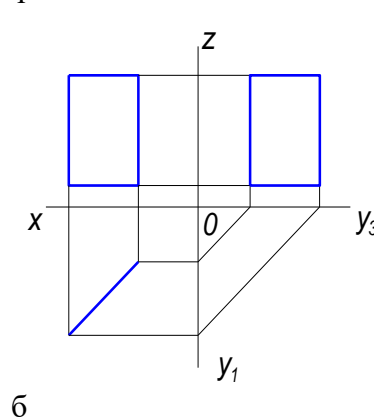
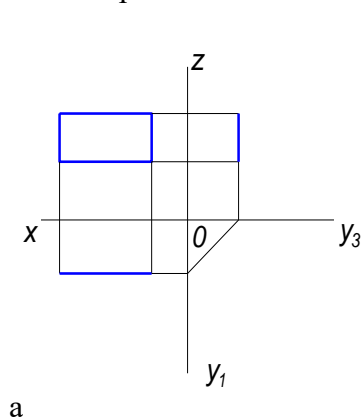
б – плоскость не параллельная и не перпендикулярная основным плоскостям проекций

в – плоскость перпендикулярная  $\Pi_1$

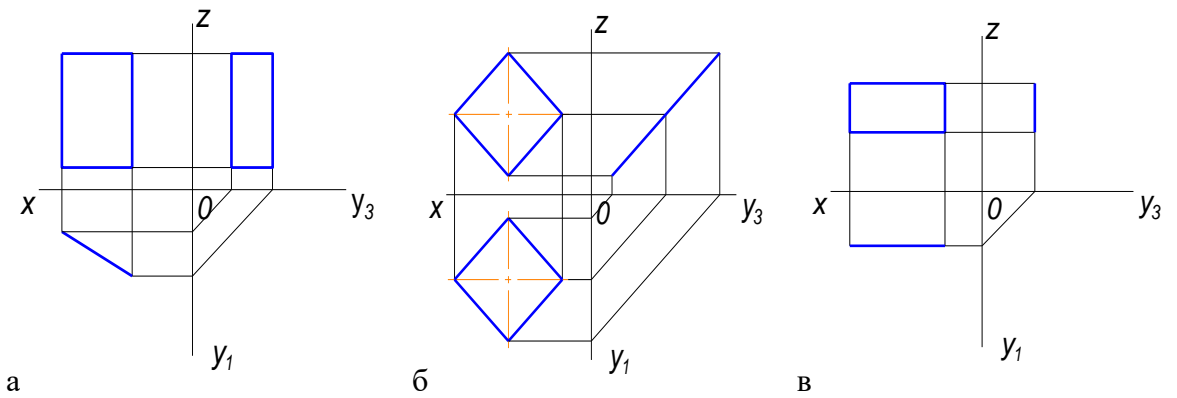
8. Дан чертеж четырехугольной плоскости в трех проекциях, на каком чертеже изображена плоскость перпендикулярная  $\Pi_1$



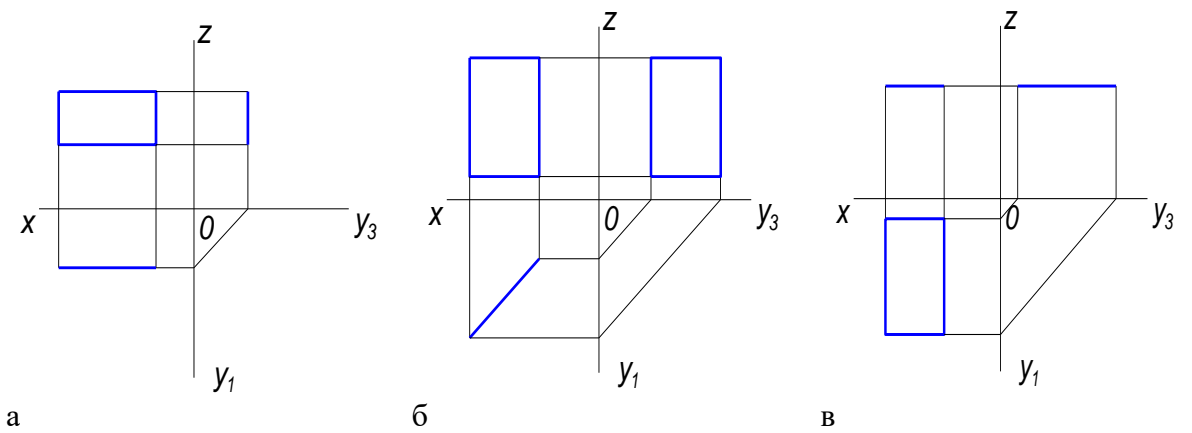
9. Дан чертеж четырехугольной плоскости в трех проекциях, на каком чертеже изображена плоскость параллельная  $\Pi_1$



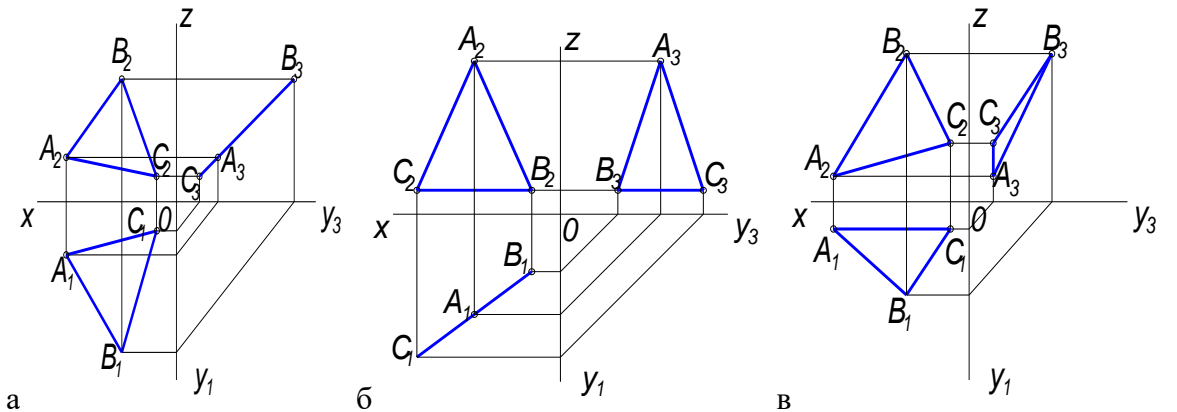
10. Дан чертеж четырехугольной плоскости в трех проекциях, на каком чертеже изображена плоскость перпендикулярная  $\Pi_3$



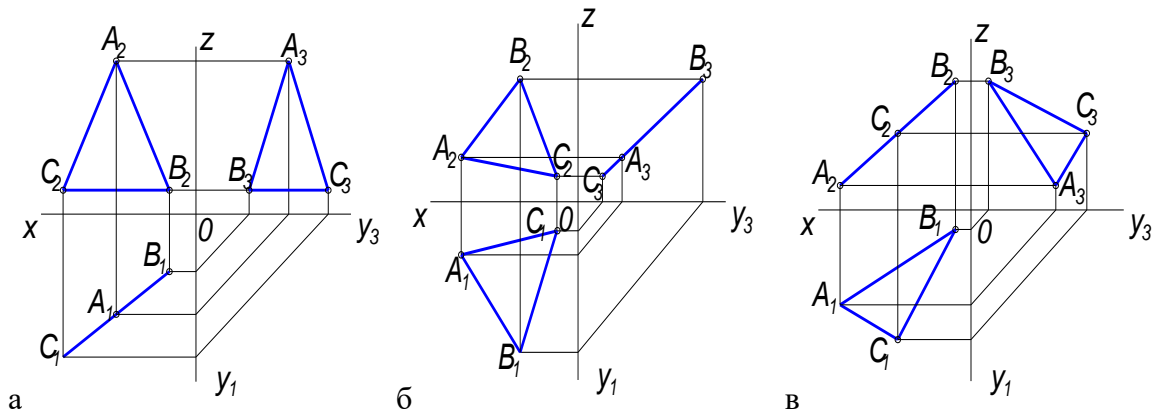
11. Дан чертеж четырехугольной плоскости в трех проекциях, на каком чертеже изображена плоскость параллельная  $\Pi_2$



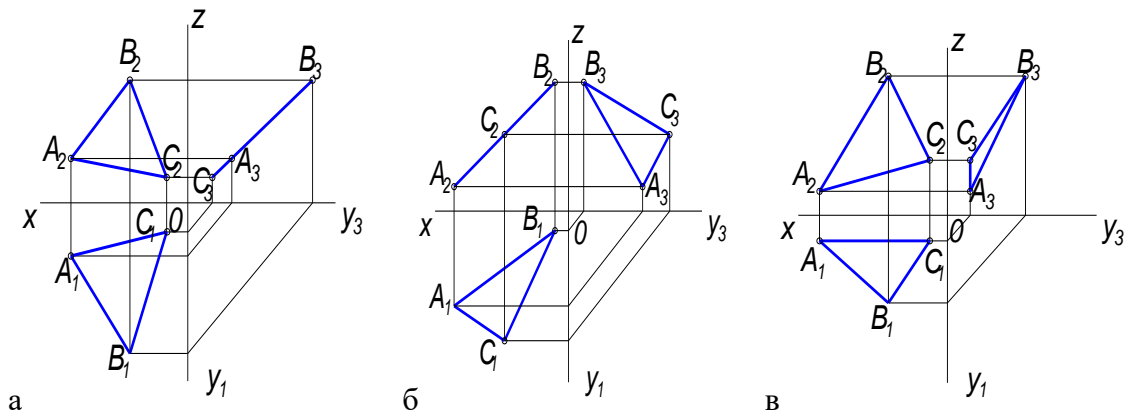
12. Дан чертеж треугольной плоскости в трех проекциях, на каком чертеже изображена плоскость перпендикулярная  $\Pi_1$



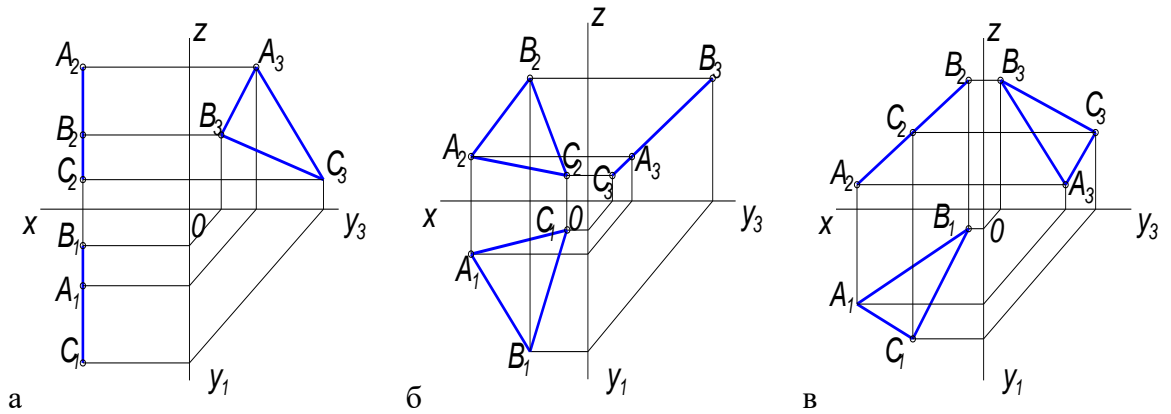
13. Дан чертеж треугольной плоскости в трех проекциях, на каком чертеже изображена плоскость перпендикулярная  $\Pi_2$



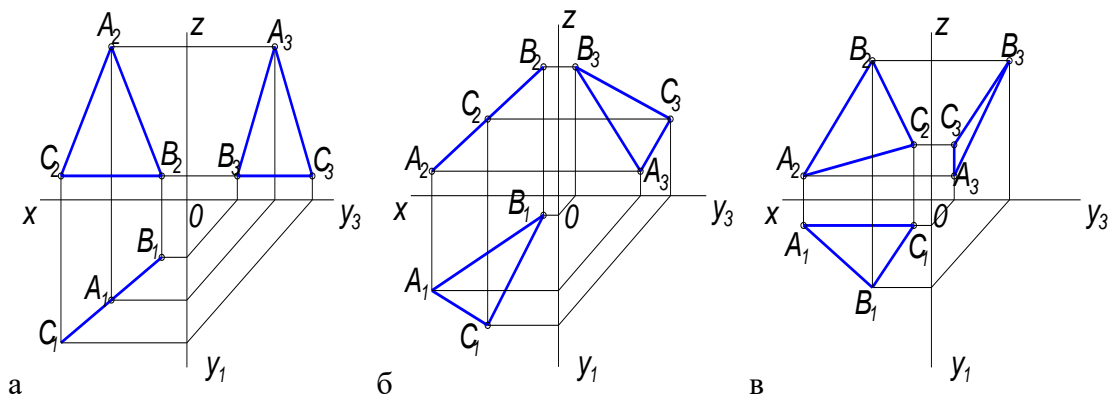
14. Дан чертеж треугольной плоскости в трех проекциях, на каком чертеже изображена плоскость перпендикулярная  $\Pi_3$



15. Дан чертеж треугольной плоскости в трех проекциях, на каком чертеже изображена плоскость параллельная  $\Pi_3$



16. Дан чертеж треугольной плоскости в трех проекциях, на каком чертеже изображена плоскость наклонна к плоскостям  $\Pi_1, \Pi_2, \Pi_3$



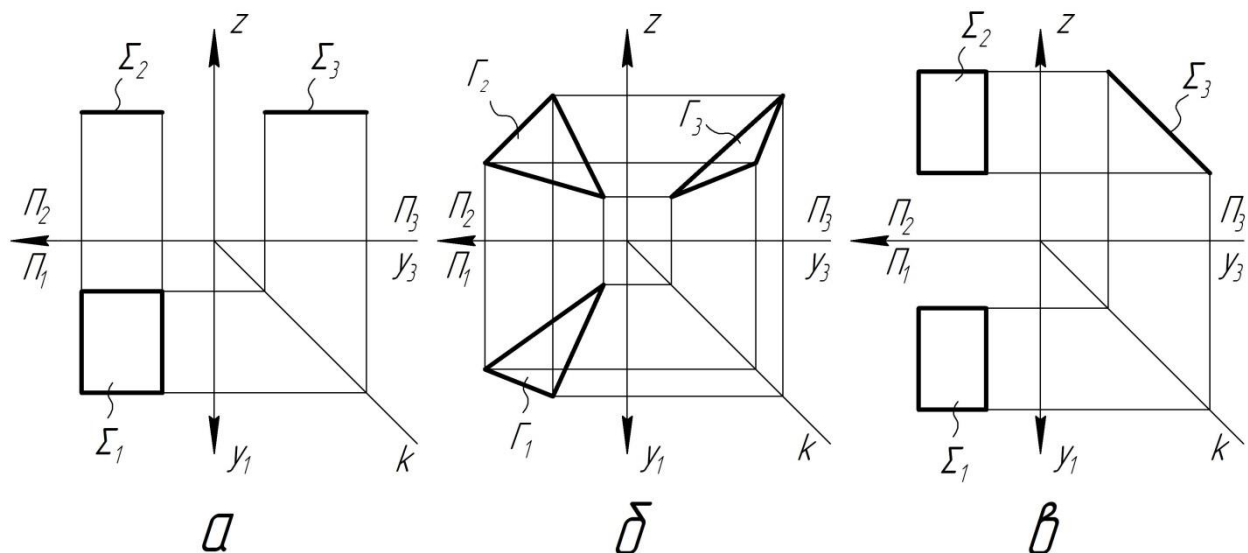
17. Главными линиями плоскости являются.....

а – линии уровня, линии наибольшего ската

б – проецирующие прямые

в – прямые общего положения

18. На каком эюре показана плоскость общего положения?

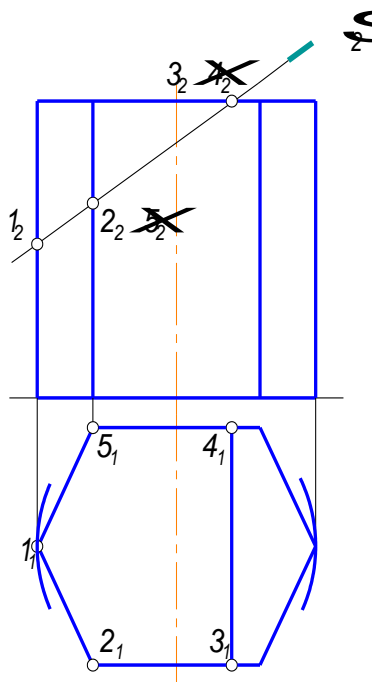


19. Как называется плоскость, которая пересекает шестигранную призму и как она расположена относительно основных плоскостей проекций?

а – фронтальная плоскость, плоскость параллельная  $\Pi_2$

б – фронтально проецирующая, плоскость перпендикулярна  $\Pi_2$

в – горизонтальная плоскость, плоскость параллельная  $\Pi_1$

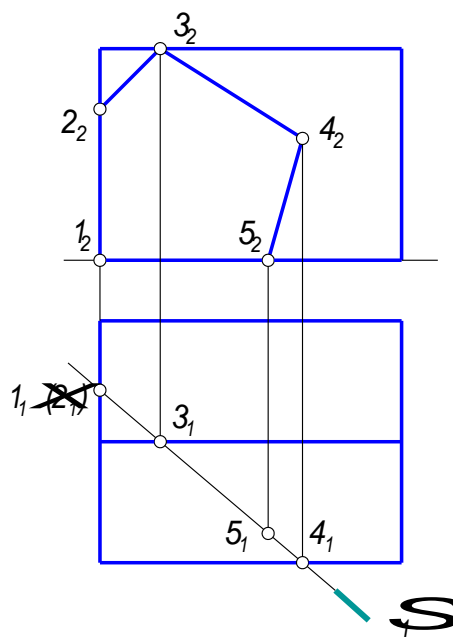


20. Как называется плоскость, которая рассекает пятигранную призму и как она расположена относительно основных плоскостей проекций?

а – профильная плоскость, плоскость параллельная  $\Pi_3$

б – фронтально проецирующая, плоскость перпендикулярна  $\Pi_2$

в – горизонтально проецирующая плоскость, перпендикулярная  $\Pi_1$



21. Пирамидой называют многогранник.....

а – основанием которого является многоугольник, а боковыми гранями – треугольники с общей вершиной, называемой вершиной пирамиды

б – основанием которого является многоугольник, а боковыми гранями – четырехугольники

в – основанием которого являются многоугольники, а боковыми гранями – параллелограммы.

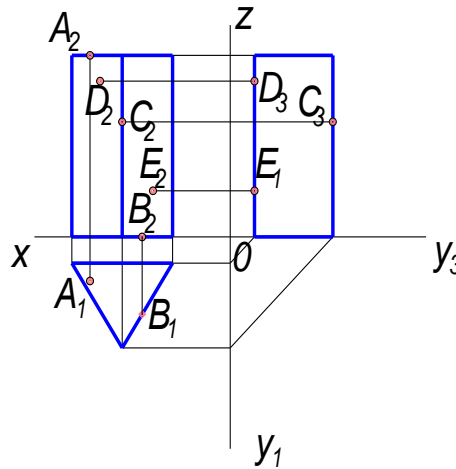
22. Призмой называется многогранник.....

а - основанием которого является многоугольник, а боковыми гранями – треугольники с общей вершиной

б – основанием которого являются многоугольники, а боковыми гранями – треугольники.

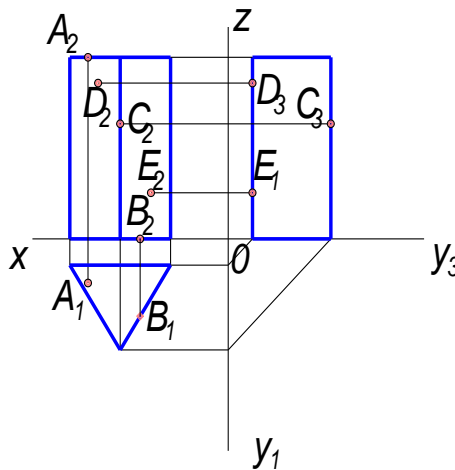
в – основанием которого являются многоугольники, а боковыми гранями – параллелограммы.

23. Даны точки на поверхности трехгранной призмы, какая точка расположена на верхнем основании



а – С      б – А      в – Е

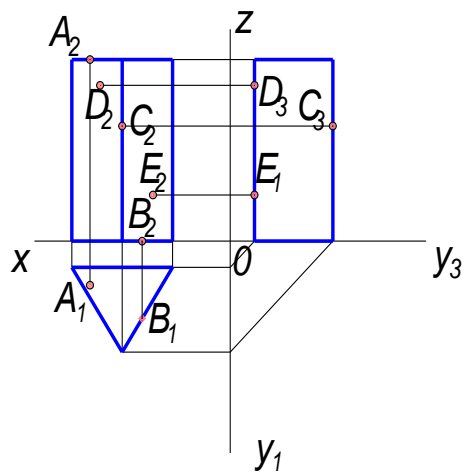
24. Даны точки на поверхности трехгранной призмы, какая точка расположена на нижнем основании



а – В      б – D      в – А

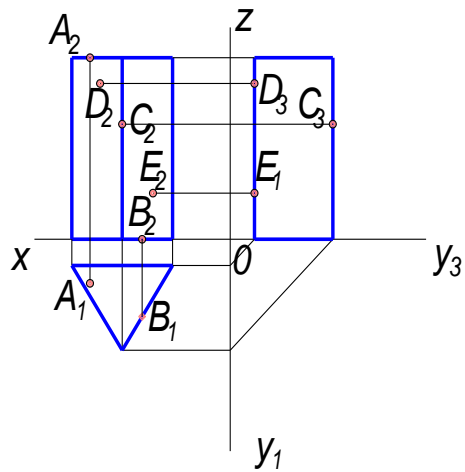
25. Даны точки на поверхности трехгранной призмы, какая точка расположена на ребре





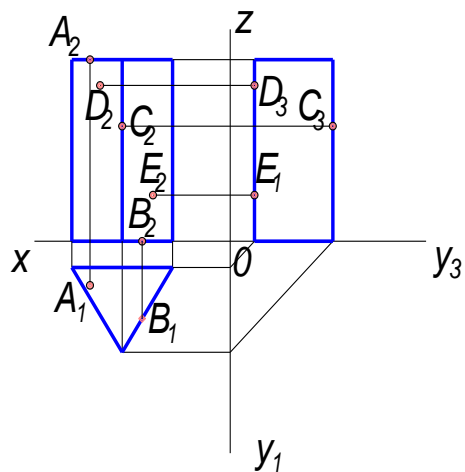
а – С      б – В      в – А

26. Даны точки на поверхности трехгранной призмы, какая точка расположена на левой грани



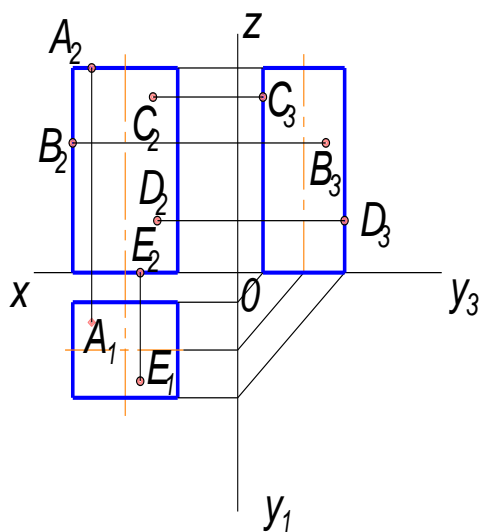
а – Е      б – А      в – D

27. Даны точки на поверхности трехгранной призмы, какая точка расположена на задней грани



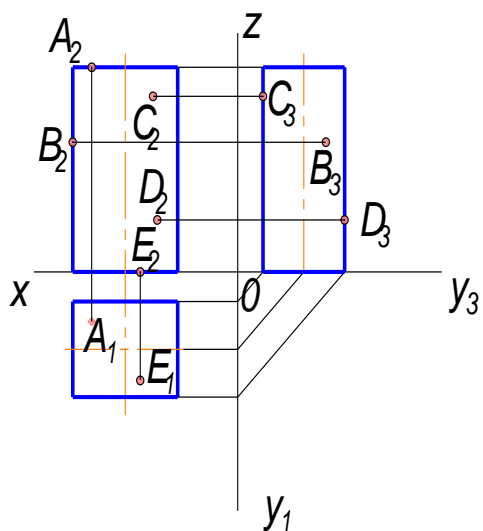
а – В      б – Е      в – С

28. Даны точки на поверхности четырехгранной призмы, какая точка расположена на передней грани



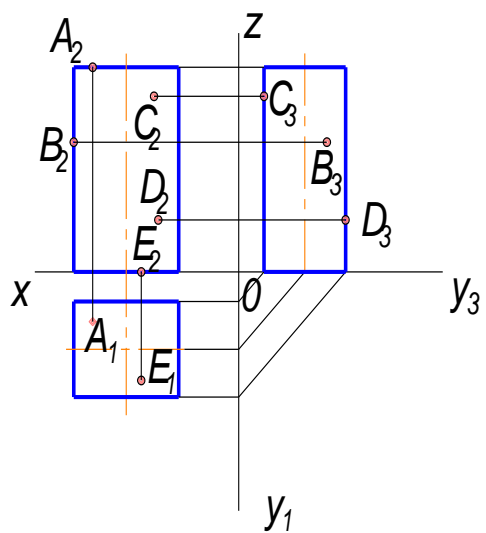
а – А      б – D      в – С

29. Даны точки на поверхности четырехгранной призмы, какая точка расположена на задней грани



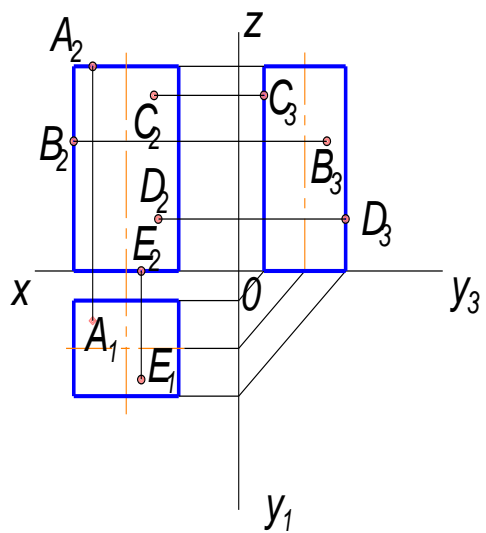
а – С      б – E      в – В

30. Даны точки на поверхности четырехгранной призмы, какая точка расположена на боковой грани



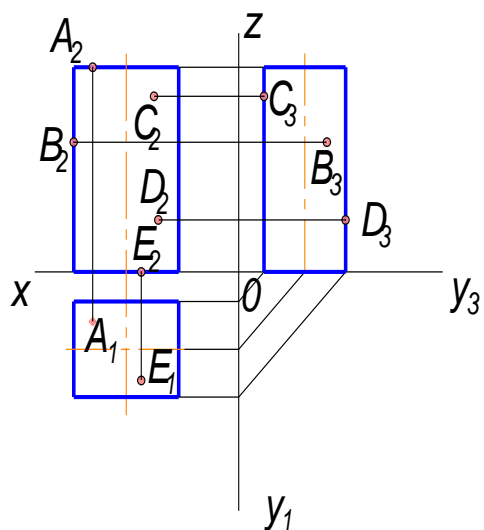
а – А      б – D      в – В

31. Даны точки на поверхности четырехгранной призмы, какая точка расположена на верхнем основании



а – В      б – А      в – С

32. Даны точки на поверхности четырехгранной призмы, какая точка расположена на нижнем основании



а – А      б – В      в – В

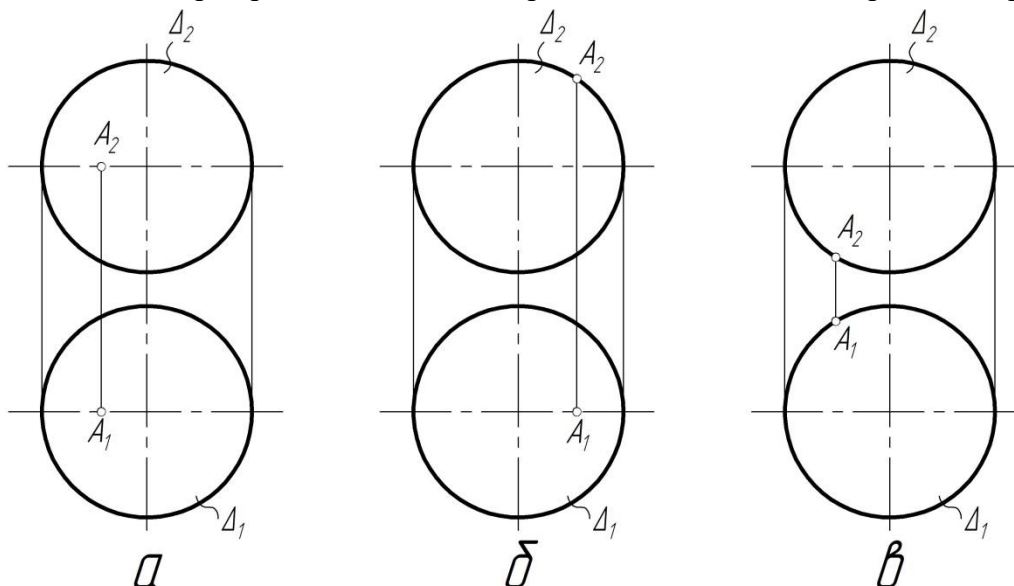
33. Какой алгоритм решения задачи на нахождение недостающей проекции точки на поверхности правилен?

а – необходимо спроецировать точку на любую линию принадлежащую поверхности

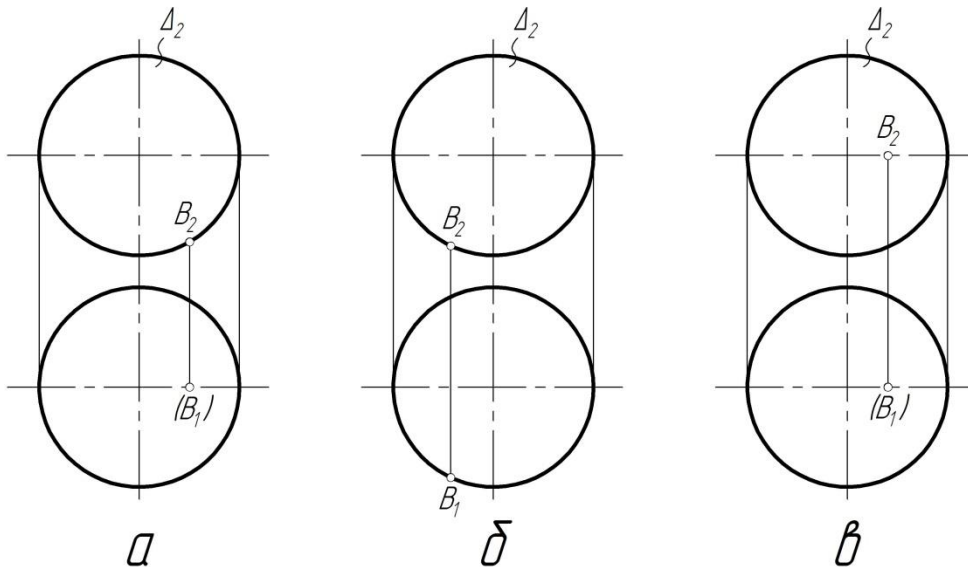
б – с помощью линий проекционной связи точку проецируем на контур поверхности

в – через заданную проекцию точки провести простейшую линию (прямую или кривую), найти проекции этой линии и спроецировать на нее недостающую проекцию точки

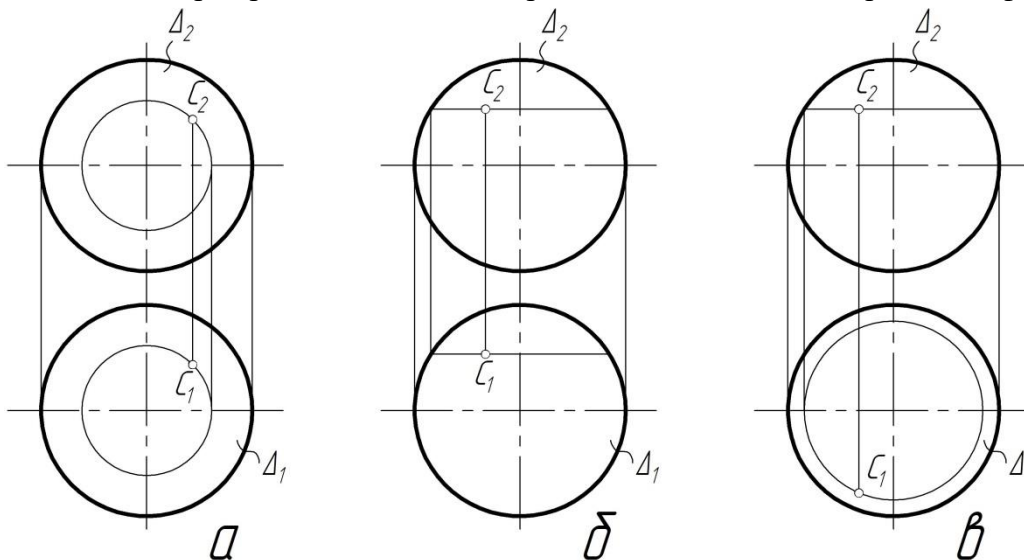
34. На каком эюре правильно найдены проекции точки А на поверхности сферы?



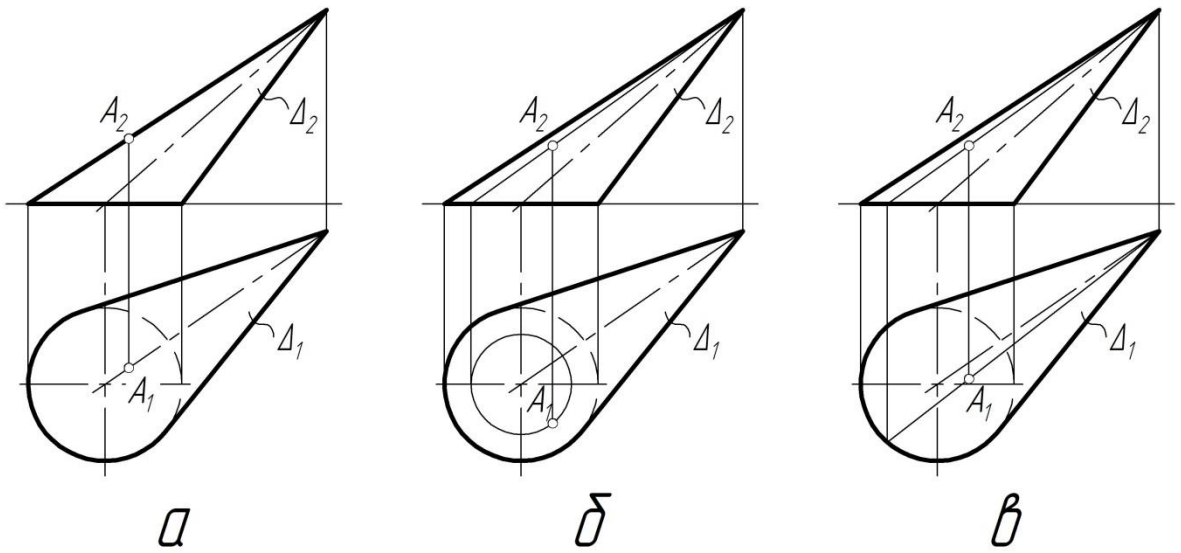
35. На каком эюре правильно найдены проекции точки В на поверхности сферы?



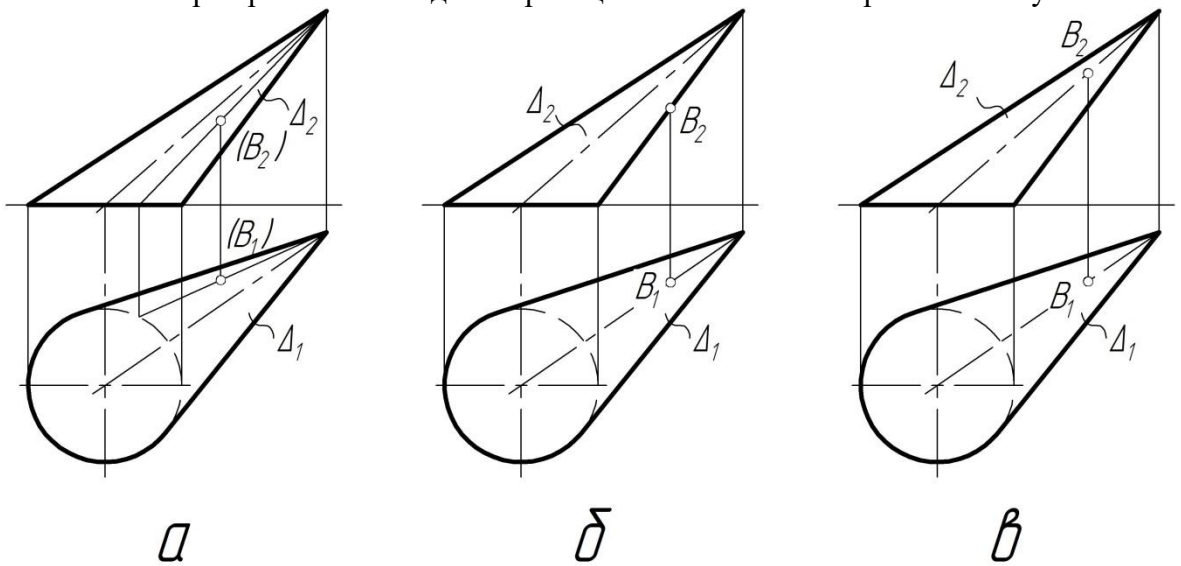
36. На каком эюре правильно найдены проекции точки С на поверхности сферы?



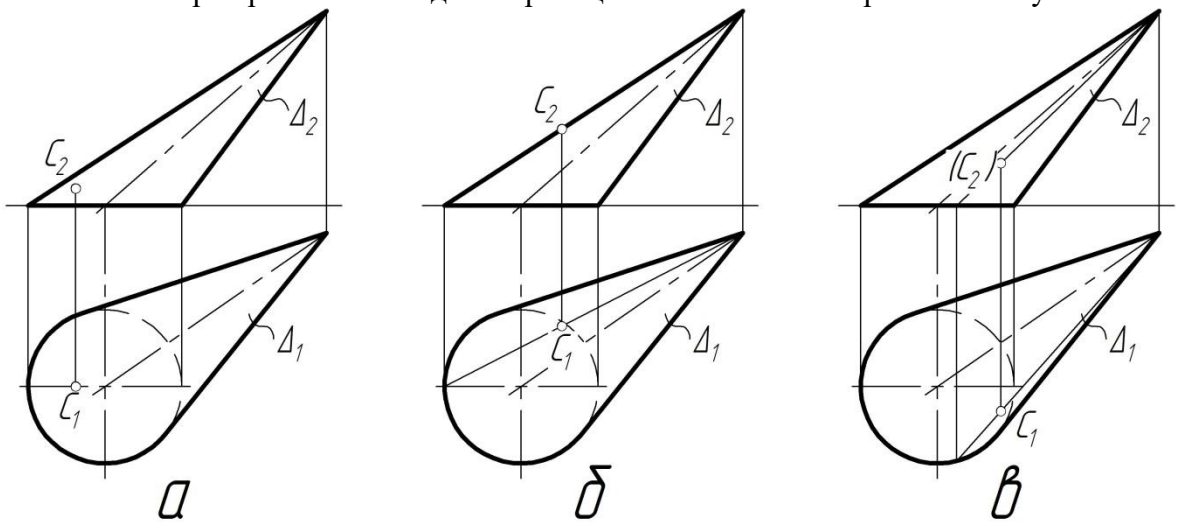
37. На каком эюре правильно найдены проекции точки А на поверхности конуса?



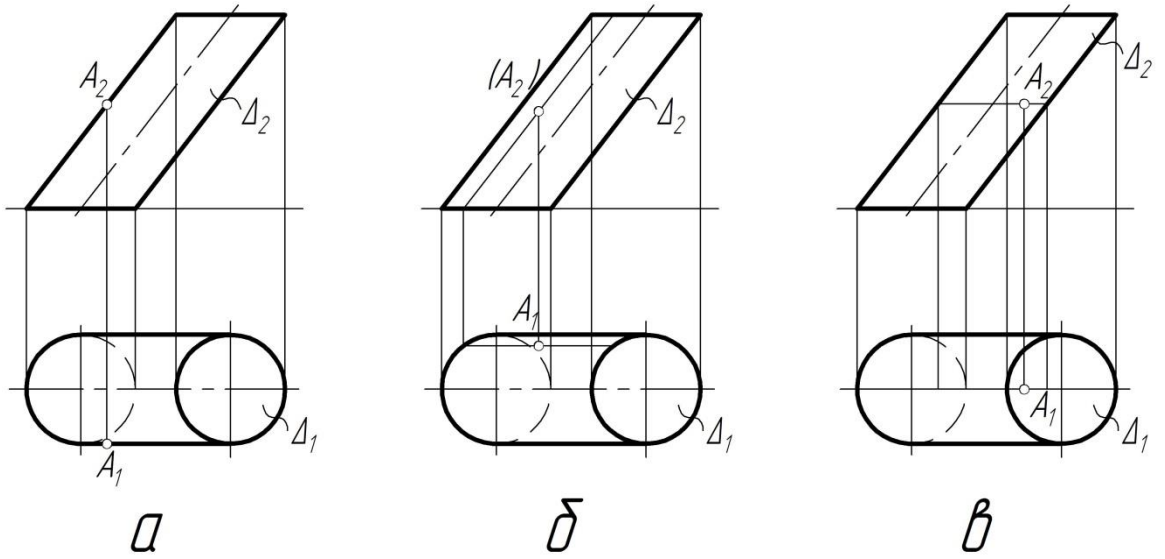
38. На каком эюре правильно найдены проекции точки В на поверхности конуса?



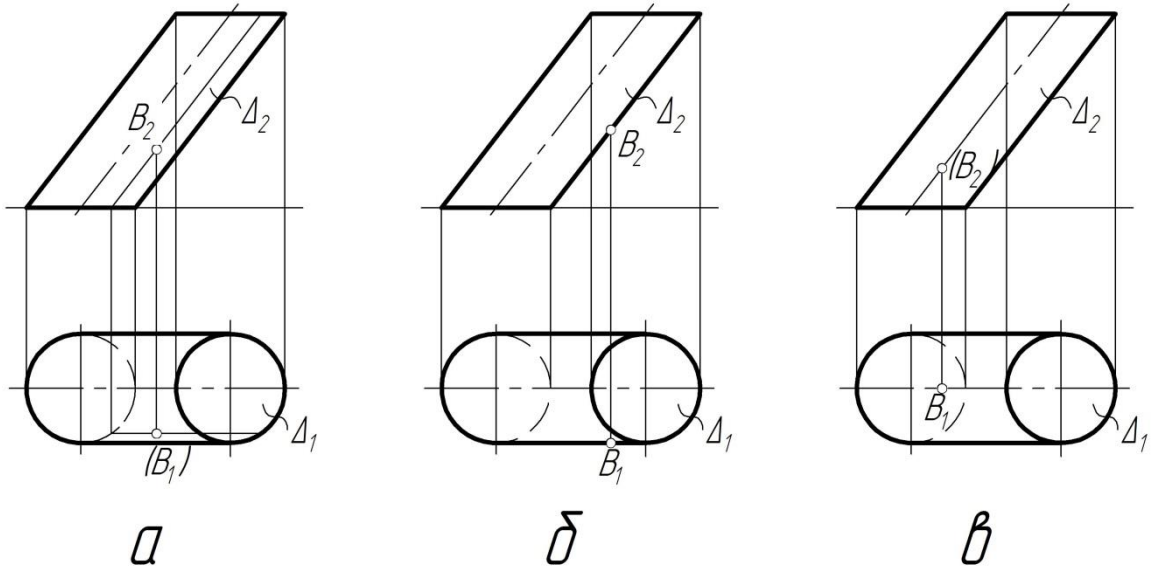
39. На каком эюре правильно найдены проекции точки С на поверхности конуса?



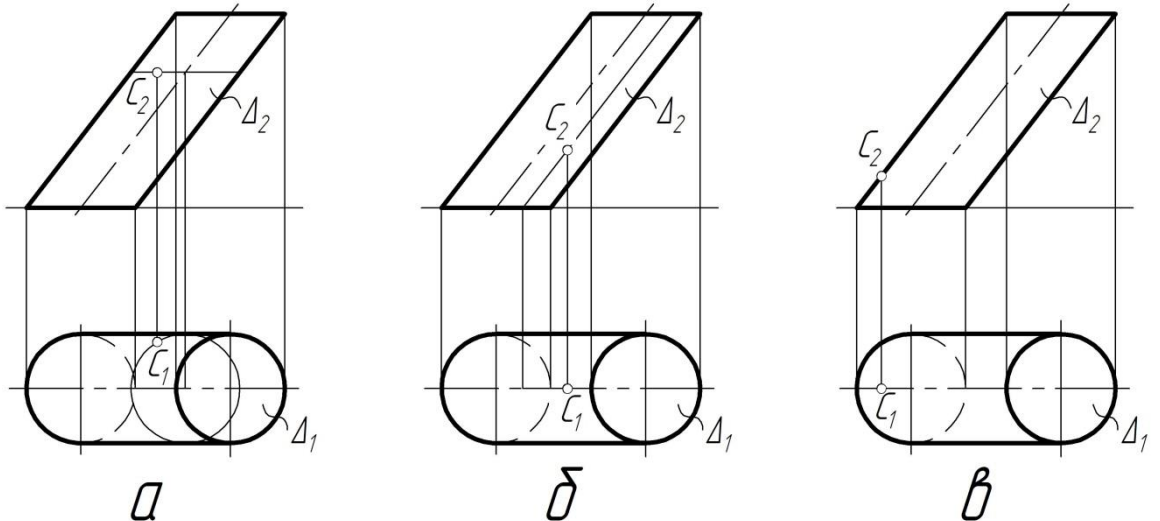
40. На каком ээпуре правильно найдены проекции точки А на поверхности цилиндра?



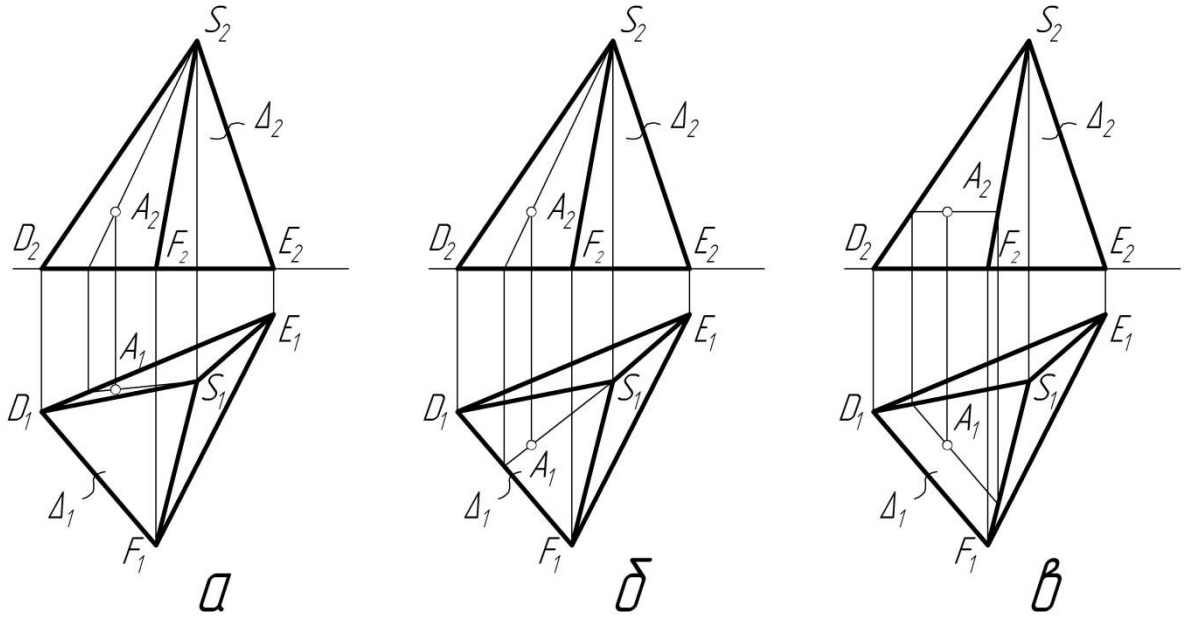
41. На каком ээпуре правильно найдены проекции точки В на поверхности цилиндра?



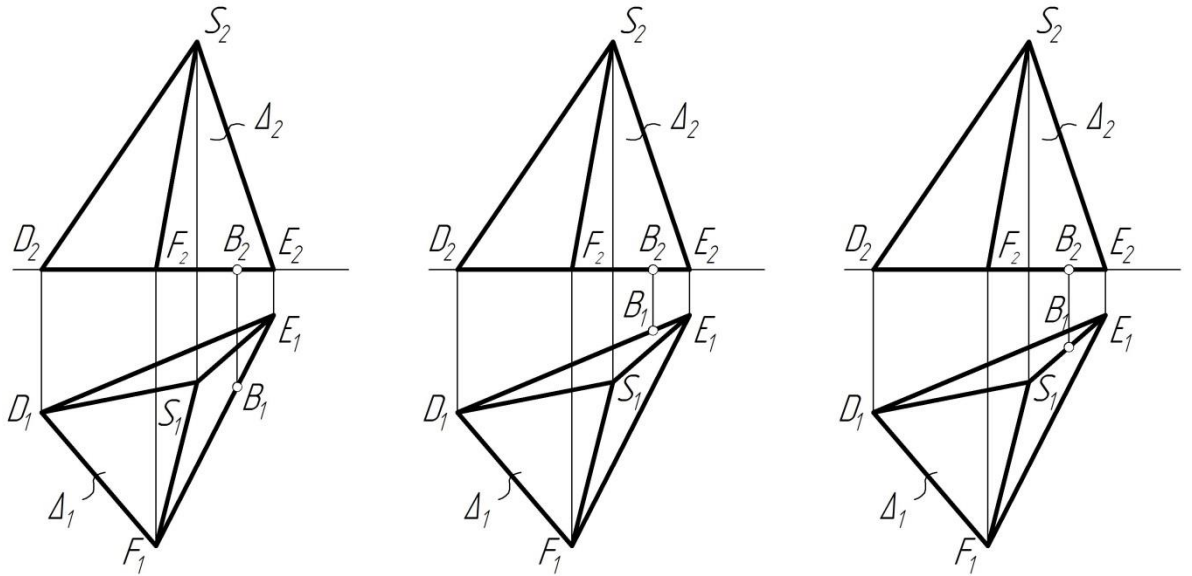
42. На каком ээпуре правильно найдены проекции точки С на поверхности цилиндра?



43. На каком эюре правильно найдены проекции точки А на поверхности пирамиды?

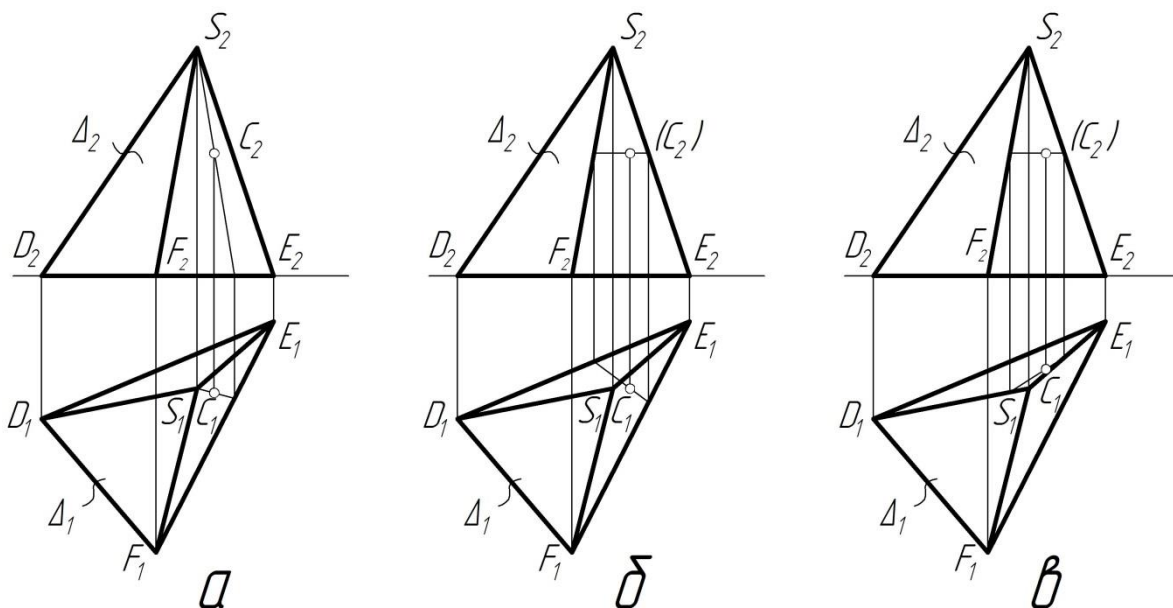


44. На каком эюре правильно найдены проекции точки В на поверхности пирамиды?

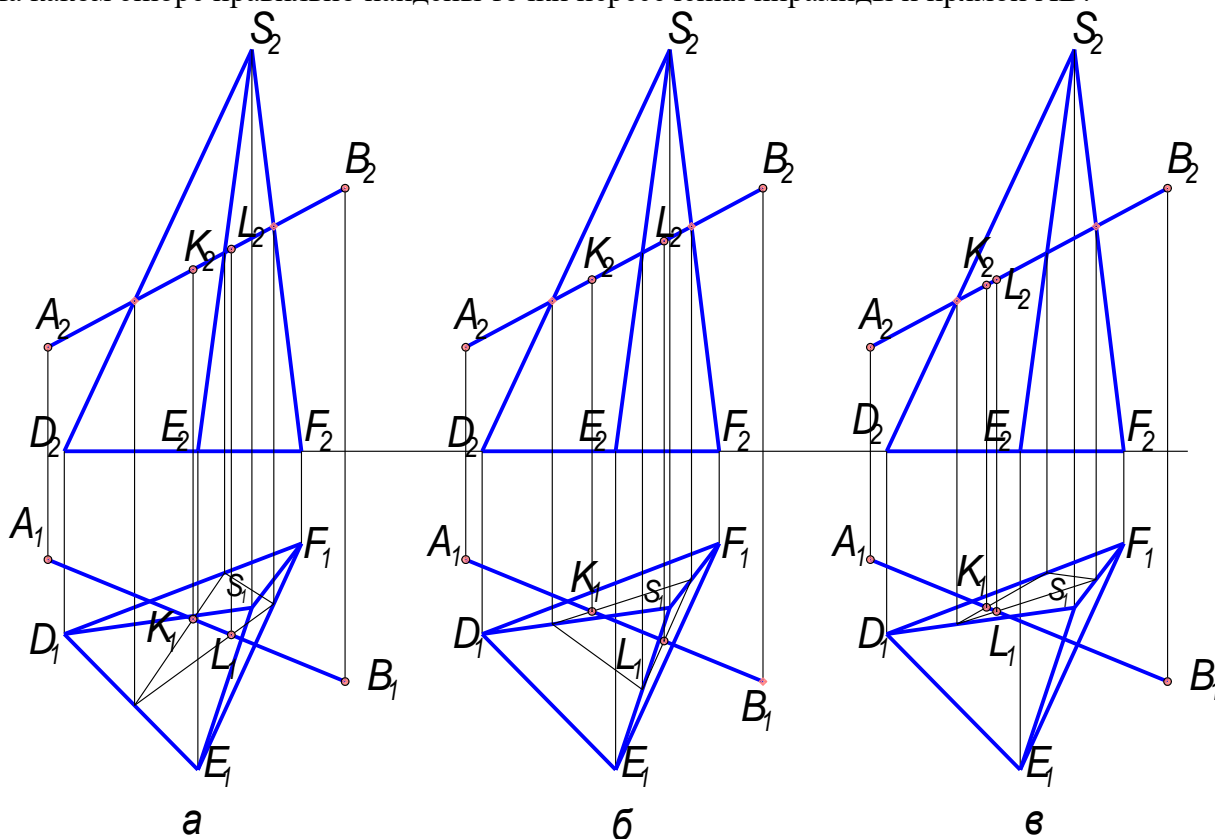


45. На каком эюре правильно найдены проекции точки С на поверхности пирамиды?





46. На каком эюре правильно найдены точки пересечения пирамиды и прямой АВ?



Перечень графических работ для оценки уровня сформированности компетенции ОПК - 1 на этапе «Умения»

### Графическая работа № 1 «Процирование»

**Задание:**

1. На формате А3 по двум заданным проекциям домика построить профильную проекцию, увеличив изображение в 2 раза.
2. Определить на чертеже, обозначить и записать в таблице в правом нижнем углу (размер таблицы – 100x100 мм), расположенной над основной надписью, положение прямых в

пространстве (прямую общего положения, три линии уровня, три проецирующие прямые, одну пару параллельных прямых, одну пару пересекающихся прямых, одну пару скрещивающихся прямых).

3. Определить натуральную величину прямой общего положения и углы наклона ее к плоскостям проекций.

4. Определить координаты любых пяти обозначенных точек. Данные внести в таблицу в правом верхнем углу формата (размер таблицы 40х60 мм).

5. Выбрать и построить на формате А4 аксонометрическую проекцию домика, начертить схему аксонометрических осей. Аксонометрию затонировать цветными карандашами.

Указания к выполнению графической работы №1. На листе формата А3 провести оси координат в центре листа. Согласно своему варианту построить две проекции «Домика», увеличив изображение в 2 раза. Фронтальная проекция основания «домика» должна находиться на оси ОХ. С помощью линий проекционной связи построить третью проекцию «домика». Далее последовательно определить и обозначить заглавными буквами латинского алфавита на трех проекциях «домика» прямые, указанные в задании. Полученные результаты внести в таблицу. Образец заполнения таблицы приведен на рисунке. Для найденной прямой общего положения на плоскости П1 и П2 определить и обозначить натуральную величину способом прямоугольного треугольника и углы наклона ее к горизонтальной и фронтальной плоскостям проекций ( $\alpha$  и  $\beta$ ). Для любых пяти обозначенных точек определить координаты. Значения в мм занести в таблицу. Образец заполнения таблицы приведен на рисунке. Выбрать вид аксонометрической проекции таким образом, чтобы на изображении домика плоскости (грани) не проецировались в линии. На формате А4 построить выбранную аксонометрическую проекцию, сохраняя вторичную горизонтальную проекцию и аксонометрические оси.

Перечень графических работ для оценки уровня сформированности компетенции ОПК - 1 на этапе «Владения

### **Графическая работа № 2 «Построение усеченной призмы и усеченного цилиндра»**

Задание: Графическая работа выполняется на двух форматах А3, и состоит из двух задач.

Задача № 1. Построить три проекции прямой шестигранной призмы (данные для построения взять из таблицы по своему варианту). Построить натуральную величину контура сечения применив способом замены плоскостей проекций. Построить развертку. Выбрать и начертить аксонометрическую проекцию. Размеры не наносить. На чертеже должны быть обозначены точки для построения и линии проекционной связи.

Задача № 2. Построить три проекции прямого цилиндра (данные для построения взять из таблицы по своему варианту). Построить натуральную величину контура сечения способом замены плоскостей проекций. Построить развертку. Выбрать и начертить аксонометрическую проекцию. Размеры не наносить. На чертеже должны быть обозначены точки для построения и линии проекционной связи.

#### **Указания к выполнению графической работы № 2.**

На формате А3 в левой стороне формата построить проекции шестигранной прямой призмы и показать плоскость сечения. Размеры на чертеже не наносить. Для построения обозначить точки вершин в призме. Для того чтобы построить натуральную величину сечения необходимо применить способ замены плоскостей проекций (Тема: «Методы преобразования эпюра»). Для построения сечения на плоскости П<sub>2</sub> к секущей плоскости

проводим перпендикуляры из вершин призмы и откладываем на них расстояния, которые берем с плоскости  $\Pi_1$ . (это расстояния от вершин точек до оси  $OX$ ). На свободном поле чертежа строит развертку призмы, учитывая натуральные величины размеров ребер призмы. Выбираем вид аксонометрической проекции, на свободном поле чертежа строим аксонометрические оси. В плоскости  $XOY$  строим вторичную проекцию и достраиваем объемное изображение усеченной призмы. Аналогично выполняем все построения для задачи № 2. Для построения развертки необходимо знать формулы для расчета длины дуги окружности. Для построения аксонометрии необходимо знать построение эллипсов. На чертежах необходимо оставить все линии построения.

### **Перечень вопросов к экзамену**

#### **Сводная ведомость экзаменационных билетов по начертательной геометрии.**

##### **Задача 1.**

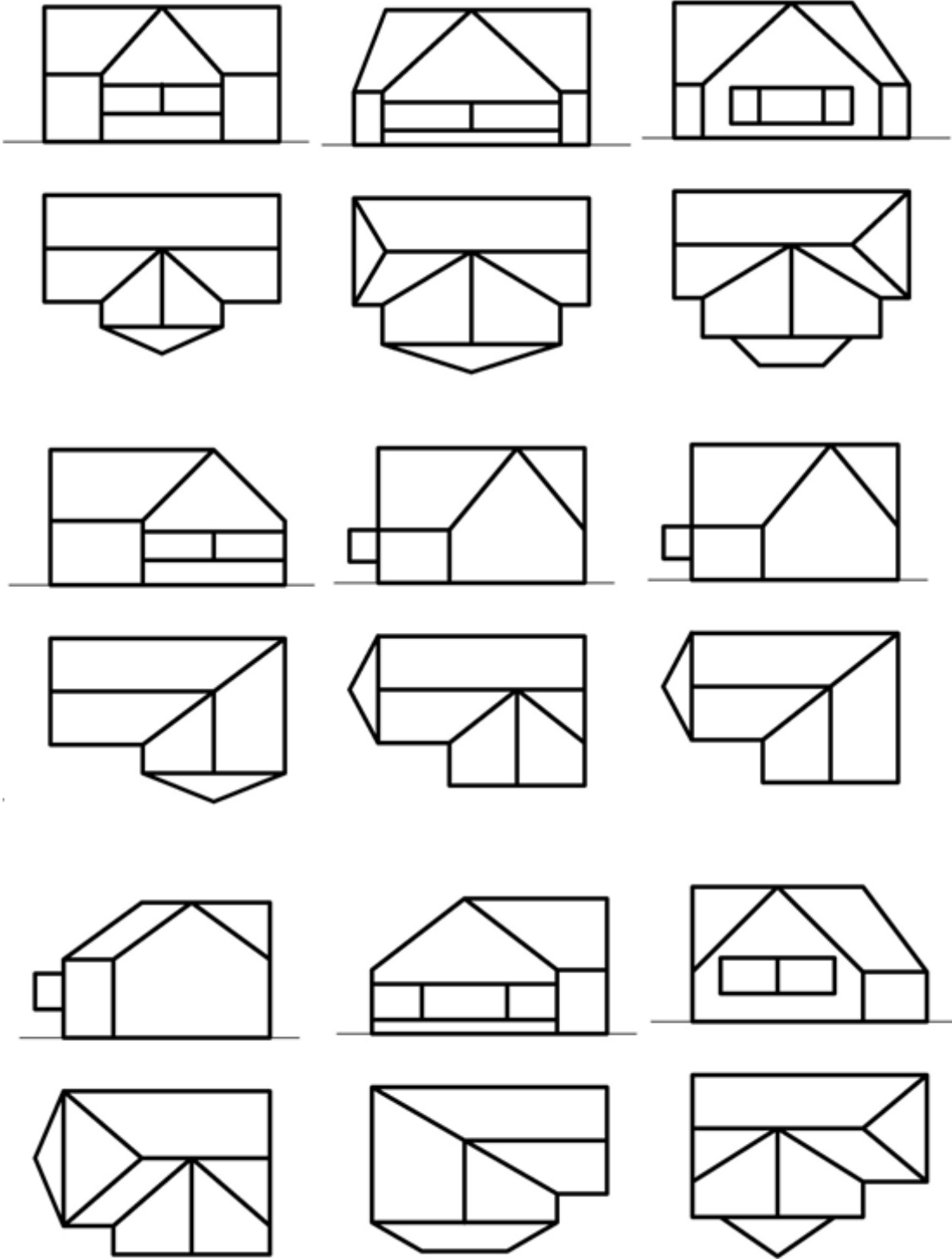
Увеличить заданные изображения в 2 раза. По заданным двум проекциям на эюре, построить третью проекцию, сохраняя на чертеже все линии построения и линии проекционной связи

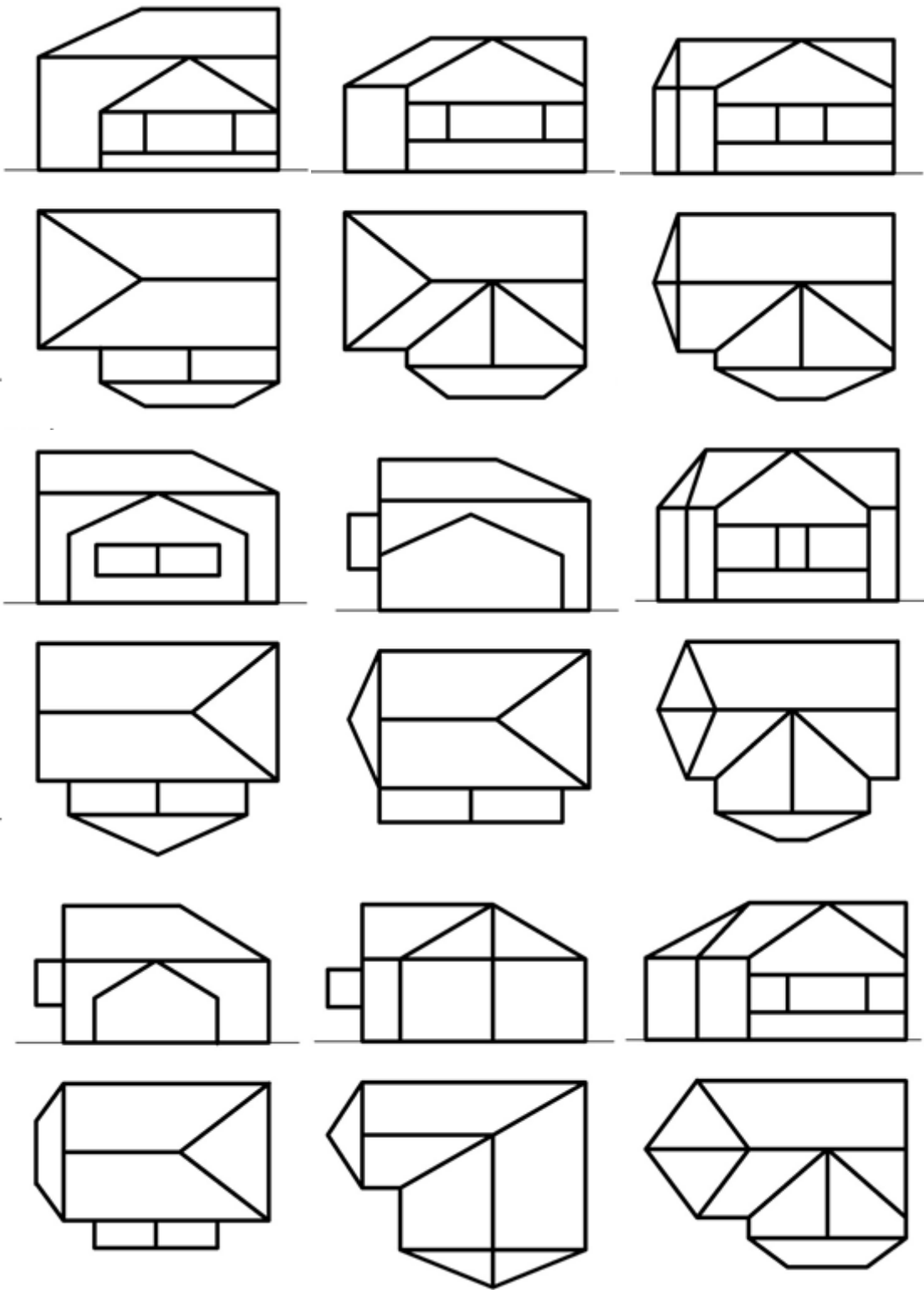
##### **Задача 2.**

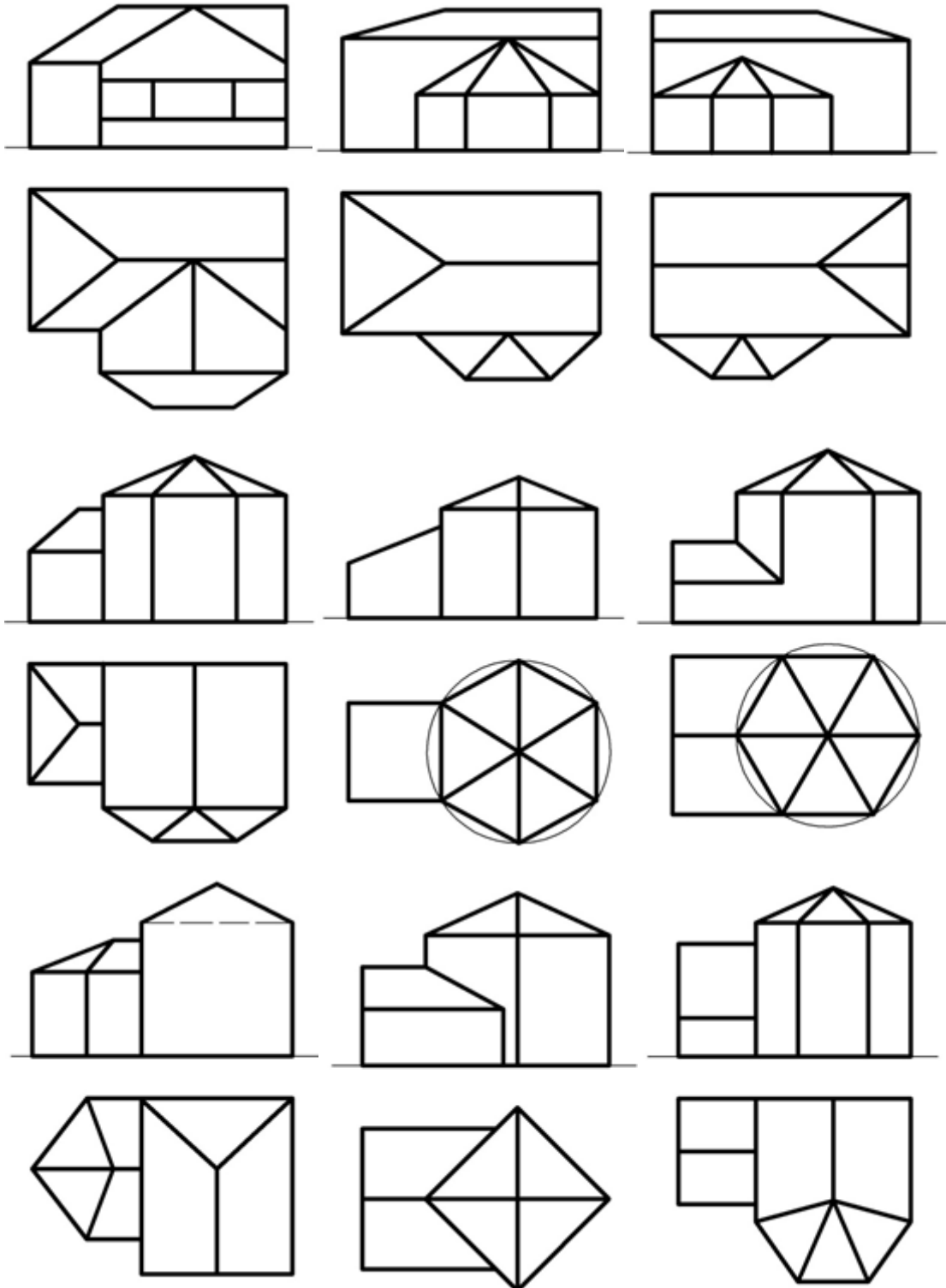
По заданным размерам построить аксонометрическую проекцию: цилиндра, конуса, призмы, пирамиды. Для построения даны: диаметр, высота. (Аксонометрическую проекцию выбрать в соответствии с ГОСТом)

### **Графические задания по билетам**

##### **Задача 1.**

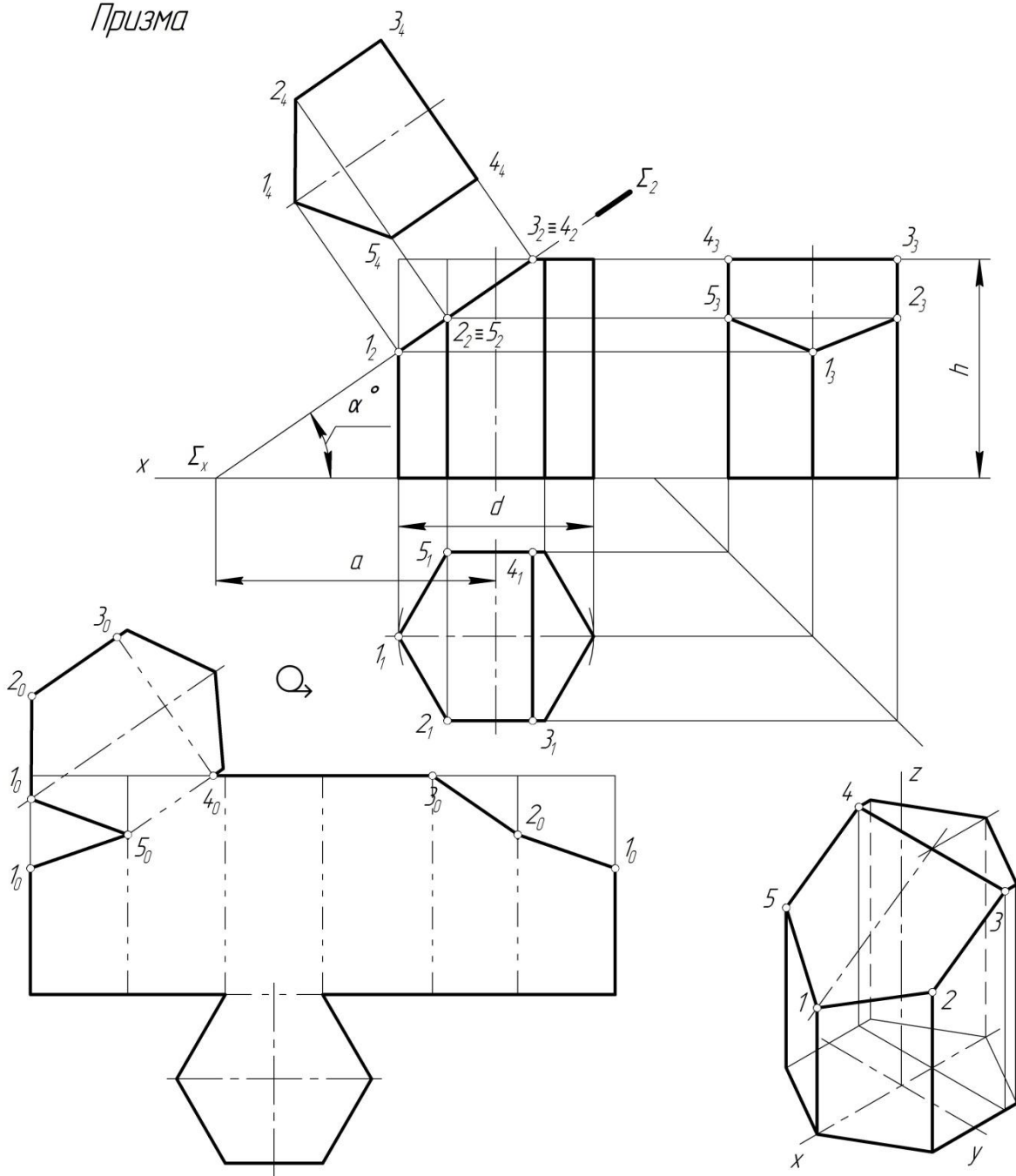






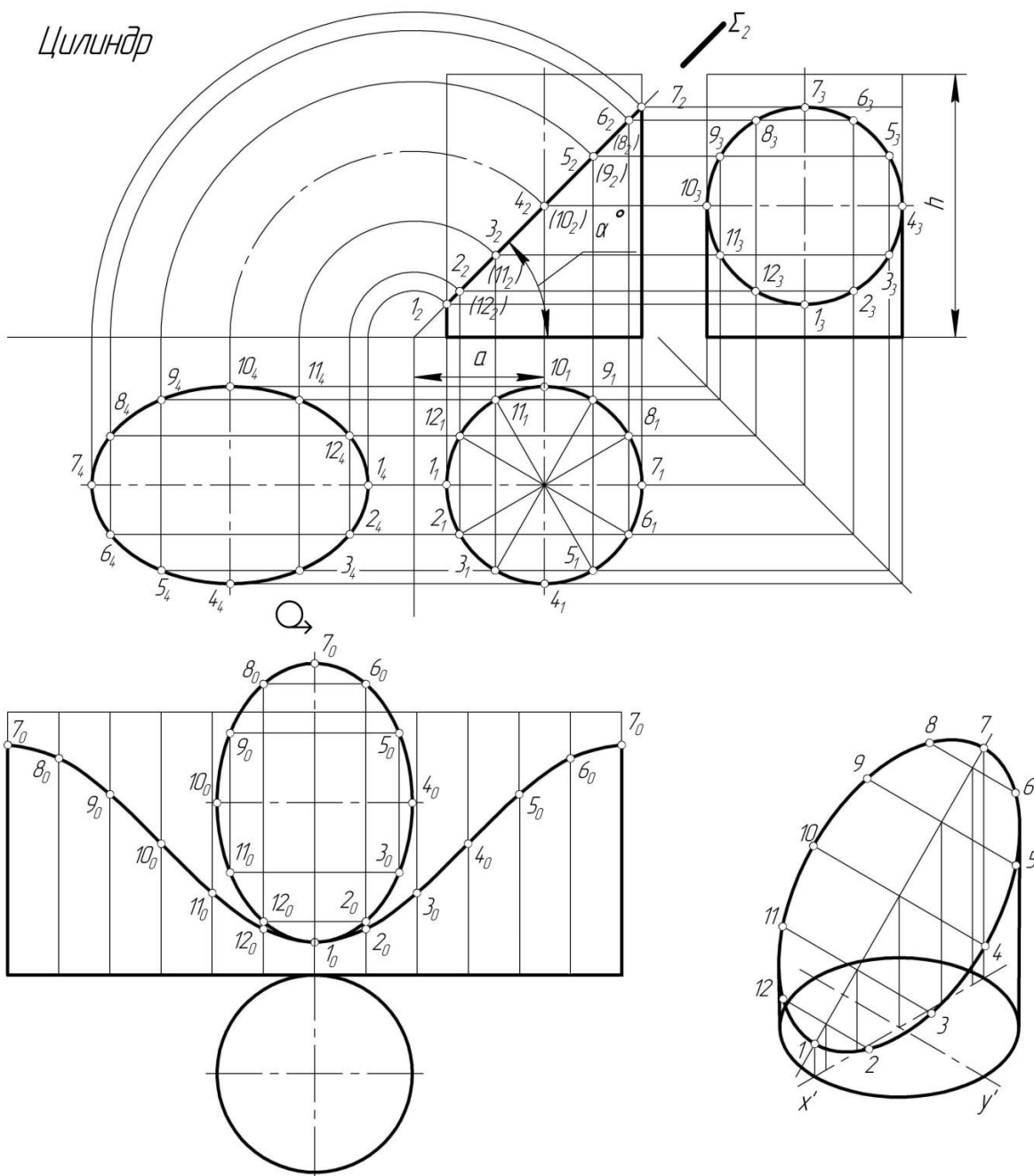
**Задача 2.**

Призма



Обоз- начение	№ варианта																													
	1	2	3	4	5	6	7	8	9	10	11	12	13	14	15	16	17	18	19	20	21	22	23	24	25	26	27	28	29	30
$d$	50	52	60	55	70	50	54	58	70	55	59	52	56	60	54	55	58	54	50	58	55	70	52	53	52	60	52	55	54	50
$h$	60	62	65	63	40	60	58	60	40	60	64	60	58	62	64	60	55	60	62	64	60	40	60	60	64	58	60	65	62	60
$a$	85	45	40	35	60	85	55	45	50	75	42	88	50	45	36	70	50	80	48	40	38	60	70	82	52	50	36	70	80	84
$\alpha^\circ$	30	45	60	60	30	30	45	45	30	30	60	30	45	45	60	30	45	30	45	45	60	30	30	30	30	45	45	60	30	30

Выполнить чертёж усеченной призмы. Найти действительную величину контура сечения. Построить аксонометрическую проекцию и развертку поверхности усеченного тела.



Обоз- начение	№ варианта																													
	1	2	3	4	5	6	7	8	9	10	11	12	13	14	15	16	17	18	19	20	21	22	23	24	25	26	27	28	29	30
$d$	48	46	48	54	46	52	44	50	56	50	46	48	52	48	50	46	48	42	45	46	54	48	45	50	46	46	54	56	50	52
$h$	70	68	70	60	64	65	72	68	54	60	62	58	62	66	64	62	70	60	72	70	68	68	66	64	66	74	62	60	66	64
$a$	33	34	32	34	30	34	32	35	36	32	33	34	34	34	34	30	30	30	30	34	33	36	32	34	32	33	33	35	32	32
$\alpha^\circ$	45	40	50	30	60	46	50	45	30	55	35	30	50	40	40	30	45	45	50	30	45	40	30	40	30	45	30	50	40	45

Выполнить чертёж усеченного цилиндра. Найти действительную величину контура сечения. Построить аксонометрическую проекцию и развертку поверхности усеченного тела.

### 3. Методические материалы, определяющие процедуры оценивания результатов обучения по дисциплине (модулю), описание шкал оценивания



Объем и уровень сформированности компетенций целиком или на различных этапах у обучающихся оцениваются по результатам текущего контроля количественной

Виды учебной деятельности студентов	Балл за конкретное задание	Число заданий за семестр	Баллы	
			минимальный	максимальный
Модуль 1 "Точка. Прямая. Плоскость"			0	35
Текущий контроль			0	20
Линии. Шрифты	4	1	0	4
Проецирование	4	1	0	4
Усеченный цилиндр	4	1	0	4
Усеченная призма	4	1	0	4
Пересечение плоскостей	4	1	0	4
Рубежный контроль			0	15
Тестирование по модулю 1	15	1	0	15
Модуль 2 "Поверхности"			0	35
Текущий контроль			0	20
Пересечение плоскости с поверхностью	5	1	0	5
Пересечение двух поверхностей	5	1	0	5
Способ концентрических сфер	5	1	0	5
Способ эксцентрических сфер	5	1	0	5
Рубежный контроль			0	15
Тестирование по модулю 2	15	1	0	15
Поощрительные баллы			0	10
Посещаемость (баллы вычитаются из общей суммы набранных баллов)				
1. Посещение лекционных занятий			0	- 6
2. Посещение практических (семинар., лаборатор.) занятий			0	- 10
Итоговый контроль				
1. Зачет (дифференцированный зачет)				
2. Экзамен				30

оценкой, выраженной в рейтинговых баллах. Оценке подлежит каждое контрольное мероприятие.

При оценивании сформированности компетенций применяется четырехуровневая шкала «неудовлетворительно», «удовлетворительно», «хорошо», «отлично».

Максимальный балл по каждому виду оценочного средства определяется в рейтинг-плане и выражает полное (100%) освоение компетенции.

Уровень сформированности компетенции «хорошо» устанавливается в случае, когда объем выполненных заданий соответствующего оценочного средства составляет 80 - 100%; «удовлетворительно» – выполнено 40 - 80%; «неудовлетворительно» – выполнено 0 - 40%

Рейтинговый балл за выполнение части или полного объема заданий соответствующего оценочного средства выставляется по формуле:

$$\text{Рейтинговый балл} = k \times \text{Максимальный балл}$$

где  $k = 0,2$  при уровне освоения «неудовлетворительно»,  $k = 0,6$   $k = 0,4$  при уровне освоения «удовлетворительно»,  $k = 0,8$  при уровне освоения «хорошо» и  $k = 1$  при уровне освоения «отлично».

Оценка на этапе промежуточной аттестации выставляется согласно Положению о модульно-рейтинговой системе обучения и оценки успеваемости студентов БашГУ:

На экзамене выставляется оценка:

- отлично - при накоплении от 80 до 110 рейтинговых баллов (включая 10 поощрительных баллов),
- хорошо - при накоплении от 60 до 79 рейтинговых баллов,
- удовлетворительно - при накоплении от 45 до 59 рейтинговых баллов,
- неудовлетворительно - при накоплении менее 45 рейтинговых баллов.

Результаты обучения по дисциплине (модулю) у обучающихся оцениваются по итогам текущего контроля количественной оценкой, выраженной в рейтинговых баллах. Оценке подлежит каждое контрольное мероприятие.

При оценивании сформированности компетенций применяется четырехуровневая шкала «неудовлетворительно», «удовлетворительно», «хорошо», «отлично».

Максимальный балл по каждому виду оценочного средства определяется в рейтинг-плане и выражает полное (100%) освоение компетенции.

Уровень сформированности компетенции «хорошо» устанавливается в случае, когда объем выполненных заданий соответствующего оценочного средства составляет 80-100%; «удовлетворительно» – выполнено 40-80%; «неудовлетворительно» – выполнено 0-40%

Рейтинговый балл за выполнение части или полного объема заданий соответствующего оценочного средства выставляется по формуле:

$$\text{Рейтинговый балл} = k \times \text{Максимальный балл},$$

где  $k = 0,2$  при уровне освоения «неудовлетворительно»,  $k = 0,4$  при уровне освоения «удовлетворительно»,  $k = 0,8$  при уровне освоения «хорошо» и  $k = 1$  при уровне освоения «отлично».

Оценка на этапе промежуточной аттестации выставляется согласно Положению о модульно-рейтинговой системе обучения и оценки успеваемости студентов БашГУ:

На экзамене выставляется оценка:

- отлично - при накоплении от 80 до 110 рейтинговых баллов (включая 10 поощрительных баллов),
- хорошо - при накоплении от 60 до 79 рейтинговых баллов,
- удовлетворительно - при накоплении от 45 до 59 рейтинговых баллов,
- неудовлетворительно - при накоплении менее 45 рейтинговых баллов.

При получении на экзамене оценок «отлично», «хорошо», «удовлетворительно», на зачёте оценки «зачтено» считается, что результаты обучения по дисциплине (модулю) достигнуты и компетенции на этапе изучения дисциплины (модуля) сформированы.