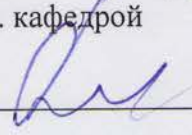


Документ подписан простой электронной подписью
Информация о владельце:
ФИО: Сыров Игорь Анатольевич
Должность: Директор
Дата подписания: 28.08.2018 15:41:02
Уникальный программный ключ:
b683afe664d7e9f64175886cf9626a198117038

СТЕРЛИТАМАКСКИЙ ФИЛИАЛ
ФЕДЕРАЛЬНОГО ГОСУДАРСТВЕННОГО БЮДЖЕТНОГО ОБРАЗОВАТЕЛЬНОГО
УЧРЕЖДЕНИЯ ВЫСШЕГО ОБРАЗОВАНИЯ
«ВАШКИНСКИЙ ГОСУДАРСТВЕННЫЙ УНИВЕРСИТЕТ»

Факультет Естественнонаучный
Кафедра Химии и химической технологии

Утверждено
на заседании кафедры
протокол № 1 от 28.08.2018г.
Зав. кафедрой

 Абдрашитов Я.М.

Рабочая программа дисциплины (модуля)

дисциплина Системы управления химико-технологическими процессами

Блок Б1, базовая часть, Б1.Б.18

цикл дисциплины и его часть (базовая, вариативная, дисциплина по выбору)

Направление

18.03.01

Химическая технология

код

наименование направления или специальности

Программа

Технология и переработка полимеров

Разработчик (составитель)

старший преподаватель

Е.В. Казакова

ученая степень, ученое звание, ФИО


подпись

28.08.2018г.

дата

Оглавление

1. Перечень планируемых результатов обучения по дисциплине (модулю).....	3
1.1. Перечень планируемых результатов освоения образовательной программы.....	3
1.2. Перечень планируемых результатов обучения по дисциплине (модулю), соотнесенных с планируемыми результатами освоения образовательной программы.....	3
2. Место дисциплины (модуля) в структуре образовательной программы.....	4
3. Объем дисциплины (модуля) в зачетных единицах с указанием количества академических или астрономических часов, выделенных на контактную работу обучающихся с преподавателем (по видам учебных занятий) и на самостоятельную работу обучающихся.....	4
4. Содержание дисциплины (модуля), структурированное по темам (разделам) с указанием отведенного на них количества академических часов и видов учебных занятий.....	5
4.1. Разделы дисциплины и трудоемкость по видам учебных занятий (в академических часах) ...	5
4.2. Содержание дисциплины, структурированное по разделам (темам).....	6
5. Учебно-методическое обеспечение для самостоятельной работы обучающихся по дисциплине (модулю).....	8
6. Фонд оценочных средств для проведения промежуточной аттестации обучающихся по дисциплине (модулю).....	9
6.1. Перечень компетенций с указанием этапов их формирования и описание показателей и критериев оценивания компетенций на различных этапах их формирования, описание шкал оценивания.....	9
6.2. Типовые контрольные задания или иные материалы, необходимые для оценки знаний, умений, навыков и (или) опыта деятельности, характеризующих этапы формирования компетенций в процессе освоения образовательной программы.....	13
6.3. Методические материалы, определяющие процедуры оценивания знаний, умений, навыков и (или) опыта деятельности, характеризующих этапы формирования компетенций	21
7. Учебно-методическое и информационное обеспечение дисциплины (модуля).....	23
7.1. Перечень основной и дополнительной учебной литературы, необходимой для освоения дисциплины (модуля).....	23
7.2. Перечень ресурсов информационно-телекоммуникационной сети «Интернет» (далее - сеть «Интернет»), необходимых для освоения дисциплины (модуля).....	23
7.3. Перечень информационных технологий, используемых при осуществлении образовательного процесса по дисциплине (модулю), включая перечень программного обеспечения и информационных справочных систем (при необходимости).....	24
8. Методические указания для обучающихся по освоению дисциплины (модуля).....	24
9. Материально-техническая база, необходимая для осуществления образовательного процесса по дисциплине (модулю).....	25

1. Перечень планируемых результатов обучения по дисциплине (модулю)

1.1. Перечень планируемых результатов освоения образовательной программы

Выпускник, освоивший программу высшего образования, в рамках изучаемой дисциплины, должен обладать компетенциями, соответствующими виду (видам) профессиональной деятельности, на который (которые) ориентирована программа:

1. способностью к самоорганизации и самообразованию (ОК-7);
2. способностью и готовностью осуществлять технологический процесс в соответствии с регламентом и использовать технические средства для измерения основных параметров технологического процесса, свойств сырья и продукции (ПК-1);
3. способностью выявлять и устранять отклонения от режимов работы технологического оборудования и параметров технологического процесса (ПК-11).

1.2. Перечень планируемых результатов обучения по дисциплине (модулю), соотнесенных с планируемыми результатами освоения образовательной программы

Планируемые результаты освоения образовательной программы (компетенции)	Этапы формирования компетенции	Планируемые результаты обучения по дисциплине (модулю)
Способностью к самоорганизации и самообразованию (ОК-7)	1 этап: Знания	Обучающийся должен знать: <ul style="list-style-type: none">• основные понятия теории управления технологическими процессами;• основные методы и способы управления типовыми технологическими процессами;• возможности технических средств автоматизации.
	2 этап: Умения	Обучающийся должен уметь: <ul style="list-style-type: none">• определять ведущие параметры технологического процесса;• выбирать регулирующие воздействия на технологический процесс для достижения цели управления.
	3 этап: Владения (навыки / опыт деятельности)	Обучающийся должен владеть: <ul style="list-style-type: none">• методами анализа химико-технологических процессов как объектов управления;• навыками самостоятельной работы с учебными и учебно-методическими материалами, профессиональной научной литературой.
Способностью и готовностью осуществлять технологический процесс в соответствии с регламентом и использовать технические средства для измерения основных параметров технологического процесса, свойств сырья и продукции (ПК-1)	1 этап: Знания	Обучающийся должен знать: <ul style="list-style-type: none">• основные понятия теории управления, статические и динамические характеристики объектов и звеньев управления, основные виды автоматических систем регулирования и законы управления, типовые системы автоматического управления в химической промышленности.
	2 этап: Умения	Обучающийся должен уметь: <ul style="list-style-type: none">• определять основные статические и динамические характеристики объектов.
	3 этап: Владения (навыки / опыт деятельности)	Обучающийся должен владеть: <ul style="list-style-type: none">• методами управления химико-технологическими системами.
Способностью выявлять и устранять отклонения от режимов работы технологического оборудования и параметров	1 этап: Знания	Обучающийся должен знать: <ul style="list-style-type: none">• методы и средства диагностики технологического оборудования;• методы контроля основных технологических параметров.

технологического процесса (ПК-11)	2 этап: Умения	Обучающийся должен уметь: • выбирать рациональную систему регулирования технологического процесса; выбирать конкретные типы приборов для диагностики химико-технологического процесса.
	3 этап: Владения (навыки / опыт деятельности)	Обучающийся должен владеть: методами регулирования химико-технологических процессов.

2. Место дисциплины (модуля) в структуре образовательной программы

Дисциплина реализуется в рамках базовой части.

Для освоения дисциплины необходимы компетенции, сформированные в рамках изучения следующих дисциплин: «Общая и неорганическая химия», «Органическая химия», «Коллоидная химия», «Физика», «Математика», «Информатика», «Информационные технологии», «Концепции современного естествознания», «Композиционные материалы», «Защита интеллектуальной собственности», «Основы научных исследований и инженерного творчества», «Физические методы исследования», «Технология конструкционных материалов», «Математическое моделирование технологических процессов», «Проектирование композиционных материалов».

Дисциплины, для которых освоение данной дисциплины необходимо как предшествующее: «Процессы и аппараты химической технологии», «Моделирование химико-технологическим процессом», «Реакционная способность и модификация полимеров», «Методы утилизации отходов полимерных материалов», «Макрокинетика химико-технологических процессов», «Исследования химико-технологических процессов», «Защита выпускной квалификационной работы, включая подготовку к процедуре защиты и процедуру защиты».

Дисциплина изучается по заочной форме обучения 5 л на 3 курсе в 6 семестре и на 4 курсе в 7 семестре.

3. Объем дисциплины (модуля) в зачетных единицах с указанием количества академических или астрономических часов, выделенных на контактную работу обучающихся с преподавателем (по видам учебных занятий) и на самостоятельную работу обучающихся

Общая трудоемкость (объем) дисциплины составляет 6 зачетных единиц (з.е.), 216 академических часов.

Объем дисциплины	Всего часов	
	Очная форма обучения	Заочная форма обучения (5 л)
Общая трудоемкость дисциплины		216
Учебных часов на контактную работу с преподавателем:		39,4
лекций		14
практических		22
лабораторных		
контроль самостоятельной работы		
формы контактной работы (консультации перед экзаменом, прием экзаменов и зачетов, выполнение курсовых, контрольных работ)		3,4
Учебных часов на		165

самостоятельную работу обучающихся (СРС)		
Учебных часов на контроль:		
зачет		3,8
экзамен		7,8

4. Содержание дисциплины (модуля), структурированное по темам (разделам) с указанием отведенного на них количества академических часов и видов учебных занятий

4.1. Разделы дисциплины и трудоемкость по видам учебных занятий (в академических часах)

Заочная форма (5 л)

№ п/п	Наименование раздела /темы дисциплины	Виды учебных занятий, включая самостоятельную работу обучающихся и трудоемкость (в часах)			
		Контактная работа с преподавателем			СРС
		Лек	Сем/Пр	Лаб	
1	Раздел 1. Основные понятия СУХТП	1	1		12
1.1.	Тема 1. Терминология и основные понятия СУХТП	1	1		12
2	Раздел 2. Основы теории автоматического управления	5	10		65
2.1.	Тема 1. Классификация автоматических систем управления	2	2		13
2.2.	Тема 2. Основы теории целенаправленных систем	2	2		13
2.3.	Тема 3. Статические и динамические характеристики объектов и звеньев управления	1	2		13
2.4.	Тема 4. Передаточные функции		2		13
2.5.	Тема 5. Критерии устойчивости		2		13
3	Раздел 3. Системы сигнализации и диагностики АСУТП	3	4		24
3.1.	Тема 1. Системы сигнализации, блокировки, противоаварийной защиты	1	2		12
3.2.	Тема 2. Методы и средства диагностирования АСУТП	2	2		12
4	Раздел 4. Методы и средства измерения и отображения информации	5	7		64
4.1.	Тема 1. Государственная система приборов (ГСП)	2	1		10
4.2.	Тема 2. Методы и приборы для измерения температуры		1		11
4.3.	Тема 3. Автоматический контроль давления, расхода, уровня жидкости		2		11
4.4.	Тема 4. Вторичные приборы, сигнализаторы, регуляторы	1	1		11
4.5.	Тема 5. Основы проектирования АСУТП	1	1		11

4.6.	Тема 6. Элементы решения задач проектирования АСУТП	1	1		10
ИТОГО		14	22		165

4.2. Содержание дисциплины, структурированное по разделам (темам)

Лекционный курс

№	Наименование раздела /темы дисциплины	Содержание
1	Раздел 1. Основные понятия СУХТП	
1.1	Тема 1. Терминология и основные понятия СУХТП	Цели и задачи курса. Основные понятия и определения. Химико-технологические объекты управления.
2	Раздел 2. Основы теории автоматического управления	
2.1.	Тема 1. Классификация автоматических систем управления	Классификация автоматических систем управления. Основные элементы систем автоматического регулирования. Статическое и астатическое регулирование. Системы автоматического регулирования непрерывного, импульсного и релейного действия. Регулирование по возмущению и комбинированное регулирование.
2.2.	Тема 2. Основы теории целенаправленных систем	Основы теории целенаправленных систем. Декомпозиция систем управления. Решение задач на нижнем уровне. Основные законы регулирования. Принципы автоматического управления. Основные виды алгоритмов функционирования.
2.3.	Тема 3. Статические и динамические характеристики объектов и звеньев управления	Статические и динамические характеристики объектов и звеньев управления. Линеаризация. Дифференциальные уравнения. Преобразование Лапласа.
3	Раздел 3. Системы сигнализации и диагностики АСУТП	
3.1.	Тема 1. Системы сигнализации, блокировки, противоаварийной защиты	Датчики сигнализации. Схемы сигнализации. Системы и устройства защиты и блокировки.
3.2.	Тема 2. Методы и средства диагностирования АСУТП	Математическое описание, расчеты и исследование технологических процессов на ЭВМ. Составление дифференциальных уравнений, описывающих переходные процессы. Экспериментальное определение динамических и статических характеристик промышленных объектов управления. Расчет амплитудно-фазовой характеристики и составление дифференциального уравнения системы на основании динамических характеристик, определенных опытным путем.
4	Раздел 4. Методы и средства измерения и отображения информации	
4.1.	Тема 1. Государственная система приборов (ГСП)	Общие сведения. Принципы построения ГСП. Ветви ГСП. Метрологические характеристики.
4.4.	Тема 4. Вторичные приборы, сигнализаторы, регуляторы	Вторичные информационные приборы. Промышленные регуляторы.
4.5.	Тема 5. Основы проектирования АСУТП	Функциональная схема автоматизации. Условные обозначения. Примеры построения условных обозначений.
4.6.	Тема 6. Элементы решения задач проектирования АСУТП	Принципы построения АСУТП. Стадии и этапы разработки АСУТП. Техническое задание на создание автоматизированной системы. Системный базис.

Курс практических (семинарских) занятий

№	Наименование раздела /темы дисциплины	Содержание
1	Раздел 1. Основные понятия СУХТП	
1.1	Тема 1. Терминология и основные понятия СУХТП	Изучение принципиальных схем автоматического регулирования.
2	Раздел 2. Основы теории автоматического управления	
2.1.	Тема 1. Классификация автоматических систем управления	Примеры построения различных систем автоматического регулирования.
2.2.	Тема 2. Основы теории целенаправленных систем	Примеры построения замкнутых и незамкнутых систем.
2.3.	Тема 3. Статические и динамические характеристики объектов и звеньев управления	Построение временных характеристик различных звеньев.
2.4.	Тема 4. Передаточные функции	Передаточные функции и частотные характеристики типовых динамических звеньев.
2.5.	Тема 5. Критерии устойчивости	Методы построения процессов управления.
3	Раздел 3. Системы сигнализации и диагностики АСУТП	
3.1.	Тема 1. Системы сигнализации, блокировки, противоаварийной защиты	Релейно-контактные схемы технологической сигнализации.
3.2.	Тема 2. Методы и средства диагностирования ТС автоматизации	Составление математической модели регулируемого процесса.
4	Раздел 4. Методы и средства измерения и отображения информации	
4.1.	Тема 1. Государственная система приборов (ГСП)	Классификация систем измерения по входным и выходным сигналам.
4.2.	Тема 2. Методы и приборы для измерения температуры	Изучение схем основных разновидностей термометров.
4.3.	Тема 3. Автоматический контроль давления, расхода, уровня жидкости	Изучение схем основных разновидностей приборов для измерения давления, расхода и уровня.
4.4.	Тема 4. Вторичные приборы, сигнализаторы, регуляторы	Изучение схем технологической сигнализации.
4.5.	Тема 5. Основы проектирования АСУТП	Составление функциональной схемы автоматизации. Примеры построения условных обозначений.
4.6.	Тема 6. Элементы решения задач проектирования АСУТП	Составление технического задания на создание автоматизированной системы.

Курс лабораторных работ не предусмотрен.

5. Учебно-методическое обеспечение для самостоятельной работы обучающихся по дисциплине (модулю)

Перечень тем, рекомендуемых для самостоятельного изучения

Раздел 2. Основы теории автоматического управления

1. Передаточные функции.
2. Критерии устойчивости.

Раздел 4. Методы и средства измерения и отображения информации

3. Методы и приборы для измерения температуры.
4. Автоматический контроль давления, расхода, уровня жидкости.

Список учебно-методических материалов

1. Фёдоров А.Ф., Кузьменко Е.А. Системы управления химико-технологическими процессами: учебное пособие. – Томск: Изд-во ТПУ, 2015. – 224 с.; [Электронный ресурс]. – URL: http://biblioclub.ru/index.php?page=book_view_red&book_id=442092 (22.08.2018).

2. Беляев П.С., Букин А.А. Системы управления технологическими процессами: учебное пособие. – Тамбов: Изд-во ФГБОУ ВПО «ТГТУ», 2014. – 156 с.; [Электронный ресурс]. – URL: http://biblioclub.ru/index.php?page=book_view_red&book_id=277585 (22.08.2018).

3. Гаврилов А.Н., Пятаков Ю.В. Системы управления химико-технологическими процессами: учебное пособие: в 2-х ч. Ч. 1. – Воронеж: Воронежский государственный университет инженерных технологий, 2014. – 220 с.; [Электронный ресурс]. – URL: http://biblioclub.ru/index.php?page=book_view_red&book_id=255898 (22.08.2018).

6. Фонд оценочных средств для проведения промежуточной аттестации обучающихся по дисциплине (модулю)

6.1. Перечень компетенций с указанием этапов их формирования и описание показателей и критериев оценивания компетенций на различных этапах их формирования, описание шкал оценивания.

Планируемые результаты освоения образовательной программы	Этап	Показатели и критерии оценивания результатов обучения				Вид оценочного средства	
		3.					4.
		неуд.	удовл.	хорошо	отлично		
Способностью к самоорганизации и самообразованию (ОК-7)	1 этап: Знания	Не знает основные понятия теории управления технологическими процессами; основные методы и способы управления типовыми технологическими процессами; возможности технических средств автоматизации.	Знает некоторые понятия теории управления технологическими процессами.	Знает основные понятия теории управления технологическими процессами; основные методы и способы управления типовыми технологическими процессами; возможности технических средств автоматизации, но допускает неточности при ответе.	Знает основные понятия теории управления технологическими процессами; основные методы и способы управления типовыми технологическими процессами; возможности технических средств автоматизации.	Устный опрос	
	2 этап: Умения	Не умеет определять ведущие параметры технологического процесса; выбирать регулирующие воздействия на	Имеет общее представление о выборе регулирующего воздействия на технологический процесс для достижения цели управления.	Умеет выбирать регулирующие воздействия на технологический процесс для достижения цели управления; но допускает неточности при	Умеет определять ведущие параметры технологического процесса; выбирать регулирующие воздействия на технологический процесс для достижения цели		Контрольная работа

		технологический процесс для достижения цели управления.		определении ведущих параметров технологического процесса.	управления.	
	3 этап: Владения (навыки / опыт деятельности)	Не владеет методами анализа химико-технологических процессов как объектов управления; навыками самостоятельной работы с учебными и учебно-методическими материалами, профессиональной научной литературой.	Слабо владеет методами анализа химико-технологических процессов как объектов управления; навыками самостоятельной работы с учебными и учебно-методическими материалами, профессиональной научной литературой.	Владеет методами анализа химико-технологических процессов как объектов управления; навыками самостоятельной работы с учебными и учебно-методическими материалами, профессиональной научной литературой, но допускает ошибки.	Владеет методами анализа химико-технологических процессов как объектов управления; навыками самостоятельной работы с учебными и учебно-методическими материалами, профессиональной научной литературой.	Курсовая работа
<i>Способностью и готовностью осуществлять технологический процесс в соответствии с регламентом и использовать технические средства для измерения основных параметров технологического процесса, свойств сырья и продукции (ПК-1)</i>	1 этап: Знания	Не знает основные понятия теории управления, статические и динамические характеристики объектов и звеньев управления, основные виды автоматических систем регулирования и законы управления, типовые системы автоматического управления в химической	Знает основные понятия теории управления, статические и динамические характеристики объектов и звеньев управления.	Знает основные понятия теории управления, статические и динамические характеристики объектов и звеньев управления, основные виды автоматических систем регулирования и законы управления.	Знает основные понятия теории управления, статические и динамические характеристики объектов и звеньев управления, основные виды автоматических систем регулирования и законы управления, типовые системы автоматического управления в химической промышленности.	Устный опрос

		промышленности.				
	2 этап: Умения	Не умеет определять основные статические и динамические характеристики объектов.	Имеет общее представление об определении основных статических и динамических характеристик объектов.	Умеет определять основные статические характеристики объектов, но допускает некоторые неточности в определении динамических характеристик объектов.	Умеет определять основные статические и динамические характеристики объектов.	Тестирование
	3 этап: Владения (навыки / опыт деятельности)	Не владеет методами управления химико-технологическими системами.	Слабо владеет методами управления химико-технологическими системами.	Владеет методами управления химико-технологическими системами, но делает ошибки в расчетах.	Владеет методами управления химико-технологическими системами.	Контрольная работа
<i>Способностью выявлять и устранять отклонения от режимов работы технологического оборудования и параметров технологического процесса (ПК-11)</i>	1 этап: Знания	Не знает методы и средства диагностики технологического оборудования; методы контроля основных технологических параметров.	Знает некоторые методы и средства диагностики технологического оборудования; методы контроля основных технологических параметров.	Знает методы и средства диагностики технологического оборудования; методы контроля основных технологических параметров, но допускает ошибки при ответе.	Знает методы и средства диагностики технологического оборудования; методы контроля основных технологических параметров.	Устный опрос
	2 этап: Умения	Не умеет выбирать рациональную систему регулирования технологического процесса; выбирать конкретные типы приборов для	Имеет общее представление о выборе рациональной системы регулирования технологического процесса; о выборе	Умеет выбирать рациональную систему регулирования технологического процесса; выбирать конкретные типы приборов для	Умеет выбирать рациональную систему регулирования технологического процесса; выбирать конкретные типы приборов для диагностики химико-технологического	Тестирование

		диагностики химико-технологического процесса.	конкретных типов приборов для диагностики химико-технологического процесса.	диагностики химико-технологического процесса, но допускает неточности.	процесса.	
	3 этап: Владения (навыки / опыт деятельности)	Не владеет методами регулирования химико-технологических процессов.	Слабо владеет методами регулирования химико-технологических процессов.	Владеет методами регулирования химико-технологических процессов, но допускает ошибки.	Владеет методами регулирования химико-технологических процессов.	Контрольная работа

6.2. Типовые контрольные задания или иные материалы, необходимые для оценки знаний, умений, навыков и (или) опыта деятельности, характеризующих этапы формирования компетенций в процессе освоения образовательной программы

Перечень вопросов к устному опросу

Перечень вопросов для оценки уровня сформированности компетенции **ОК-7** на этапе «Знания»

1. Основные понятия управления технологическими процессами.
2. Автоматические системы регулирования.
3. Структурная схема автоматической системы регулирования.
4. Классификация АСР.
5. Математическое описание АСР.
6. Статистическая характеристика.
7. Динамическая характеристика.
8. Способы представления статистической характеристики.
9. Линеаризация нелинейных уравнений при описании АСР.
10. Свойства линейных систем.

Перечень вопросов для оценки уровня сформированности компетенции **ПК-1** на этапе «Знания»

1. Соединения элементов АСР.
2. Описание динамики элементов АСР в виде импульсно-переходной (весовой) функции и переходной функции (временной характеристики).
3. Объекты регулирования и их свойства.
4. Автоматические регуляторы, классификации.
5. Пропорциональный закон регулирования.
6. Интегральный закон регулирования.
7. Пропорционально-интегральный закон регулирования.
8. Разновидности АСУ.
9. Основные понятия об измерениях и средствах получения информации.
10. Измерение температуры. Основные понятия.

Перечень вопросов для оценки уровня сформированности компетенции **ПК-11** на этапе «Знания»

1. Манометрические термометры.
2. Термометры сопротивления.
3. Термоэлектрические термометры.
4. Пирометры излучения.
5. Преобразователи измерительные (нормирующие).
6. Электрические системы передачи информации.
7. Пневматические системы передачи информации.
8. Пневмоэлектрические преобразователи.
9. Электропневматические преобразователи.
10. Построение измерительных комплектов температуры.

Тестовые задания

Перечень тестовых заданий для оценки уровня сформированности компетенции **ПК-1** на этапе «Умения»

1. Какие сигналы используются системой регулирования для формирования управляющего воздействия при управлении по возмущению?
 - А. Сигнал задания;
 - Б. Значение регулируемого параметра;
 - В. Сигнал по внешнему возмущению.

2. Какое преобразование позволяет получить из передаточной функции комплексную частотную характеристику?
 - А. Обратное преобразование Лапласа;
 - Б. Замена переменной s на $i\omega$;
 - В. Прямое преобразование Лапласа.

3. Укажите свойства, характерные для объектов с самовыравниванием:
 - А. Переходная характеристика непрерывно возрастает;
 - Б. Импульсная характеристика при бесконечном времени возвращается к исходному значению;
 - В. Коэффициент усиления имеет конечное значение.

4. Чему будет равна передаточная функция системы, образованной последовательным соединением звеньев?
 - А. Передаточной функции звена с наибольшим коэффициентом усиления;
 - Б. Сумме передаточных функций звеньев;
 - В. Произведению передаточных функций звеньев.

5. Из уравнения динамики (дифференциального уравнения) системы управления можно получить уравнение статики системы, приравняв в нем все производные к:
 - А. нулю;
 - Б. бесконечности;
 - В. единице;
 - Г. постоянной.

6. Для чего предназначены образцовые средства измерений?
 - А. Для практических измерений;
 - Б. Для поверки рабочих средств измерений;
 - В. Для хранения и воспроизведения единиц физических величин.

7. Каковы пределы применения платиnorodий-платиновых термопар (ТПП):
 - А. 0 ... +1300 °С;
 - Б. +300 ... +1600 °С;
 - В. 0 ... +2200 °С;
 - Г. -200 ... +600 °С.

8. Какому уровню жидкости в резервуаре соответствует максимальный перепад гидростатических давлений при использовании манометрического уровнемера?
 - А. Верхнему уровню жидкости в резервуаре;
 - Б. Нижнему уровню жидкости в резервуаре;
 - В. Среднему уровню жидкости в резервуаре;
 - Г. Номинальному уровню жидкости в резервуаре.

9. Что такое массовый расход?

А. Это масса вещества, проходящего через сечение трубопровода за определенный промежуток времени;

Б. Это объем вещества, проходящего через сечение трубопровода в единицу времени;

В. Это масса вещества, проходящего через сечение трубопровода в единицу времени;

Г. Это объем вещества, проходящего через сечение трубопровода за определенный промежуток времени.

10. Что такое избыточное давление?

А. Разность между барометрическим давлением и разрежением;

Б. Разность между разрежением и барометрическим давлением;

В. Разность между абсолютным и барометрическим давлениями;

Г. Разность между барометрическим и абсолютным давлениями.

Перечень тестовых заданий для оценки уровня сформированности компетенции **ПК-11** на этапе «Умения»

1. Системы автоматического регулирования (САР) технологических процессов обеспечивают:

А. Создание аварийных ситуаций в работе оборудования при установившемся режиме;

Б. Увеличение регулируемой величины на заданном уровне или изменение ее по заданной программе;

В. Поддержание регулируемой величины на заданном уровне или изменение ее по заданной программе;

Г. Уменьшение регулируемой величины на заданном уровне или изменение ее по заданной программе.

2. Замкнутые системы автоматического управления, работающие по принципу отклонения, называют также:

А. Системами автоматического регулирования (САР);

Б. Системами автоматического жесткого управления (САЖУ);

В. Системы автоматического контроля (САК);

Г. Системы автоматической защиты (САЗ).

3. С помощью каких устройств происходит измерение количества жидкости (газа):

А. Счетчики;

Б. Регуляторы;

В. Накопители;

Г. Сигнализаторы.

4. Под автоматизированной конвейерной линией понимается:

А. Линия, которая оснащена электрическим током;

Б. Линия, которая оснащена защитой;

В. Линия, которая объединена общей системой управления;

Г. Линия, которая оснащена системой гидравлики.

5. Средство измерения температуры по тепловому электромагнитному излучению называется:

А. Индуктором;

- Б. Тонометром;
- В. Пирометром;
- Г. Психометром.

6. Какой расходомер измеряет падение давления в потоке жидкости:

- А. Ультразвуковой;
- Б. Дифференциального давления;
- В. Лотовый;
- Г. Вихревой.

7. По целевому назначению приборы давления подразделяются на:

- А. Рабочие;
- Б. Автономные;
- В. Электрические;
- Г. Образцовые.

8. При монтаже гидростатических уровнемеров датчики устанавливают:

- а)
- б)

- А. На расстоянии 1 метра;
- Б. На расстоянии 0,5 метра;
- В. На минимальном расстоянии;
- Г. На максимальном удалении от источника турбулентности.

9. Принцип действия калориметрических датчиков потока основан:

- А. На законе электромагнитной индукции;
- Б. На электрических свойствах;
- В. На изменении переноса тепла потоком жидкости;
- Г. На магнитных свойствах.

10. Целями автоматизация производственных процессов являются:

- А. Сокращение численности обслуживающего персонала;
- Б. Уменьшение объёмов выпускаемой продукции;
- В. Увеличение объёмов выпускаемой продукции;
- Г. Увеличение расходов сырья.

Контрольная работа

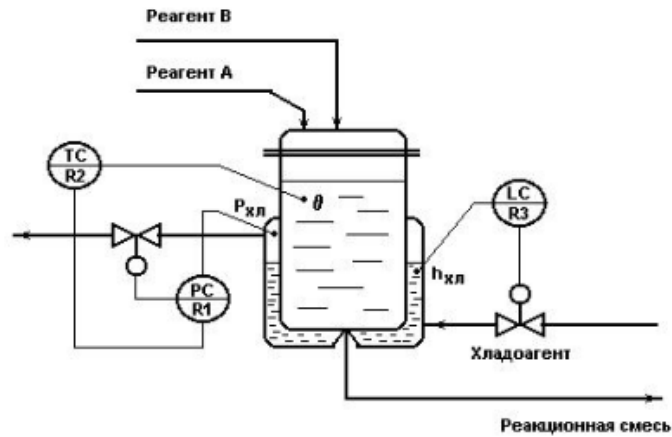
Примеры контрольных заданий для оценки уровня сформированности компетенции **ОК-7** на этапе «Умения»

1. Какую точность измерения обеспечит автоматический потенциометр класса 0,5 (указан на шкале) со шкалой (0 +600 $\frac{1}{4}C$) при нормальной его эксплуатации, если указатель стоит на отметке 100 $\frac{1}{4}C$?

2. Найдите постоянную времени интегрирования T_a идеального интегрирующего звена если на частоте $\omega = 2$ рад/с значение его АЧХ равно 5.4.

Примеры контрольных заданий для оценки уровня сформированности компетенции **ПК-1** на этапе «Владения»

1. Дана схема автоматизации химико-технологического объекта.



Требуется перечислить все задачи автоматизации, которые решены на этой схеме. Дать подробное письменное описание схемы автоматизации, указав все показывающие, регулирующие, сигнализирующие и аварийные средства.

2. Дана одноконтурная АСР (рис. 1), для которой заданы дифференциальные уравнения:

- а) объекта управления
- в) регулятора

Требуется определить:

- передаточную функцию разомкнутой системы;
- передаточные функции замкнутой системы $W_y(s)$ – по заданию, $W_f(s)$ – по возмущению

Полученные передаточные функции записываются с рассчитанными численными значениями коэффициентов.

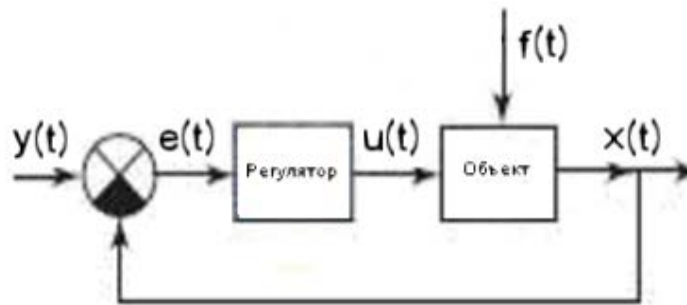


Рис. 1. Одноконтурная АСР

№ задания	Буква	a ₁	a ₂	a ₃	c	b	c ₁	c ₂
1	А, П	2	3.6	5.7	6.4	1	7.3	4.25
2	Б, Р	2.5	8.2	3.8	3.3	2	12	1.75
3	В, С	7	9.1	6.4	8	3	6.4	5
4	Г, Т	6.5	10.5	5.9	12	4	3.3	6.4
5	Д, У	4	7.5	3.3	6.5	5	8	2.5
6	Е, Ф	4.25	7.3	9.4	3.6	6	5.9	7
7	Ж, Х	1.75	12	3.6	8.2	7	3.3	7.3
8	З, Ц	5	8	8.2	9.1	8	9.4	12
9	И, Ч	6.4	12	9.1	10.5	9	6.4	6.4
10	К, Ш	3.3	6.5	10.5	7.5	10	5.9	3.3
11	Л, Щ	8	8	7.5	5.7	11	3.3	8
12	М, Э	12	12	7.3	3.8	12	4.25	5.9
13	Н, Ю	6.5	6.5	12	6.4	13	1.75	3.3
14	О, Я	11	8	5.5	5.9	14	5	9.4

Примеры контрольных заданий для оценки уровня сформированности компетенции **ПК-11** на этапе «Владения»

1. Выбрать термометры для получения измерительной информации на пульте управления о температуре газа, измеряемой в трех точках по высоте реактора диаметром 2 м. Температура меняется в диапазоне от 20 до 550 °С. Давление газа 4 МПа.

2. Выбрать средство получения информации о температуре воздуха в трубопроводе диаметром 40 мм. Информация необходима для местного и дистанционного (с записью) контроля. Параметры измеряемой среды: температура от 200 до 250 К, давление 2,8 МПа.

Перечень примерных тематик к курсовой работе

Перечень тем для оценки уровня сформированности компетенции **ОК-7** на этапе «Владения»

1. Электрические датчики механических величин.
2. Измерение температуры. Манометрические термометры. Терморезисторы. Термопары.
3. Измерение уровня. Уровнемеры непрерывного действия. Сигнализаторы уровня.
4. Измерение давления. Жидкостные манометры. Деформационные манометры.
5. Измерение давления. Грузопоршневые манометры. Измерительные преобразователи давления.
6. Измерение расхода. Объемные счетчики. Турбинные (скоростные) расходомеры и счетчики.
7. Измерение расхода. Расходомеры переменного перепада давления (дроссельные). Расходомеры постоянного перепада давления (ротаметры).
8. Измерение расхода. Электромагнитные (индукционные) расходомеры. Тепловые расходомеры.
9. Измерение расхода. Ультразвуковые расходомеры. Расходомеры Кориолиса. Вихревые расходомеры.

10. Измерение вибрации и частоты вращения механизмов. Датчики виброперемещения (вибросмещения). Датчики виброскорости.
11. Измерение вибрации и частоты вращения механизмов. Датчики виброускорения. Системы измерения и анализа вибрации. Измерение частоты вращения.
12. Измерение физико-химических свойств и состава жидкостей и газов. Контроль состава газа. Измерение плотности жидкостей и газов.
13. Измерение физико-химических свойств и состава жидкостей и газов. Измерение вязкости. Измерение влажности.
14. Государственная система промышленных приборов и средств автоматизации. Электро- и пневмосиловые преобразователи ГСП. Нормирующие преобразователи ЭДС и сопротивления в унифицированный токовый сигнал.
15. Государственная система промышленных приборов и средств автоматизации. Интеллектуальные датчики. Элементы промышленной пневмоавтоматики. Исполнительные устройства.
16. Релейные элементы. Электромагнитные реле постоянного и переменного тока. Магнитоуправляемые контакты (герконы).
17. Релейные элементы. Путевые переключающие устройства. Реле времени. Электромагнитные контакторы и магнитные пускатели.
18. Системы телемеханики.
19. Цифровые устройства автоматики. Логические функции и логические элементы. Аналого-цифровое и цифро-аналоговое преобразование. Основные элементы цифровых устройств.
20. Цифровые устройства автоматики. Микропроцессоры, микропроцессорные системы, программируемые логические контроллеры. Способы передачи цифровой информации.

Перечень вопросов к зачету

1. Определение и классификация систем автоматического контроля.
2. Основные определения и понятия метрологии. Методы измерения.
3. Милливольтметры, логометры.
4. Мостовые измерительные схемы.
5. Способы измерения температуры. Классификация приборов для измерения температуры. Достоинства и недостатки каждого прибора.
6. Классификация средств измерения давления (в зависимости от измеряемой величины, по принципу действия). Манометры сопротивления.
7. Жидкостные и поршневые манометры. Принцип действия, область применения, достоинства и недостатки.
8. Деформационные манометры. Каким образом можно перенастроить деформационные манометры на другой диапазон измерения.
9. Первичные преобразователи давления. Принцип действия.
10. Принцип измерения температуры термомпарами, термосопротивлениями. Градуировочные характеристики медного, платинового и никелевого термосопротивлений.
11. Термосопротивления, термомпары, пирометры.
12. Радиоизотопные, фотоэлектрические, емкостные уровнемеры. Принцип действия.
13. Ультразвуковые, гидростатические и пьезометрические уровнемеры.
14. Расходомеры переменного перепада давления.
15. Измерение расхода. Расходомеры постоянного перепада давления.
16. Измерение температуры. Первичные преобразователи температуры.
17. Измерение расхода. Измерение расхода на основе тепловых явлений.

18. Физические газоанализаторы. Измерение концентрации растворов.
19. Химические газовые сенсоры. Электромагнитные расходомеры.
20. Измерение расхода. Ротаметры, электромагнитные расходомеры.
21. Прямые показатели качества регулирования.
22. Типовые динамические звенья.
23. Иерархическая структура систем управления. Функции, реализуемые на каждом уровне.
24. Синтез регуляторов. Основные этапы решения задачи синтеза регулятора.
25. Понятие ТООУ. Классификация объектов управления.
26. Исполнительные механизмы САР. Назначение. Классификация.
27. Автоматические регуляторы прямого и непрямого действия.
28. Виды структур САУ. Структурная схема САУ.
29. Позиционное регулирование.
30. Аналоговые законы регулирования.
31. Классификация САР.
32. Фундаментальные принципы управления.
33. Регулирующие органы САР, их назначение, классификация.
34. Понятие качества процесса управления. Виды переходных процессов САУ по задающему (управляющему) воздействию на ступенчатое входное воздействие.
35. Понятие качества процесса управления. Виды переходных процессов САУ по возмущающему воздействию на ступенчатое входное воздействие.
36. Классификация объектов управления. Автоматические регуляторы непрямого действия.

Перечень вопросов к экзамену

1. Возникновение и развитие науки о системах управления химико-технологическими процессами.
2. Классификация основных систем управления химико-технологических процессов.
3. Основные понятия об измерениях и средствах получения информации.
4. Манометрические термометры.
5. Пирометры соотношения.
6. Пирометры излучения.
7. Радиационные пирометры.
8. Жидкостно-механические манометры.
9. Мембранные манометры.
10. Поплавковые расходомеры.
11. Дифманометрические уровнемеры для измерения уровня в сосуде, работающем под давлением.
12. Акустические уровнемеры.
13. Ультразвуковые уровнемеры.
14. Термокондуктометрические газоанализаторы.
15. Термомагнитные газоанализаторы.
16. Газоанализаторы ИК-поглощения.
17. Газоанализаторы ультрафиолетового поглощения.
18. Бесконтактная электрокондуктометрия.
19. Поплавковые плотномеры
20. Вискозиметры истечения (капиллярные)
21. Ротационные вискозиметры
22. Метод точки росы (гигрометр)
23. Психрометрический метод анализа влажности газов.

24. Пневматический преобразователь.
25. Пневмоэлектрический преобразователь.
26. Электропневматический преобразователь.
27. Дифференциально-трансформаторная система передачи сигнала измерительной информации.
28. Универсальная система элементов промышленной пневмоавтоматики.
29. Основные понятия управления технологическими процессами.
30. Автоматические системы регулирования. Структурная схема автоматической системы регулирования.
31. Автоматические системы регулирования. Классификация АСР.
32. Математическое описание АСР. Статистическая характеристика. Способы представления статистической характеристики
33. Математическое описание АСР. Динамическая характеристика. Способы представления динамической характеристики.
34. Линеаризация нелинейных уравнений при описании АСР. Свойства линейных систем.
35. Соединения элементов АСР.
36. Описание динамики элементов АСР в виде импульсно-переходной (весовой) функции и переходной функции (временной характеристики).
37. Усилительное звено.
38. Интегрирующее звено.
39. Дифференцирующее звено.
40. Аперiodическое звено первого порядка.
41. Звено чистого запаздывания.
42. Объекты регулирования и их свойства.
43. Автоматические регуляторы, классификации.
44. Пропорциональный закон регулирования.
45. Интегральный закон регулирования.
46. Пропорционально-интегральный закон регулирования.
47. Пропорционально-интегрально-дифференциальный закон регулирования.
48. Автоматизированные системы управления технологическими процессами.
49. Разновидности АСУ.
50. Элементы проектирования систем автоматизации.

6.3. Методические материалы, определяющие процедуры оценивания знаний, умений, навыков и (или) опыта деятельности, характеризующих этапы формирования компетенций

Рейтинг-план дисциплины

Рейтинг-план дисциплины на 6 семестр

Виды учебной деятельности студентов	Балл за конкретное задание	Число заданий за семестр	Баллы	
			Минимальный	Максимальный
Модуль 1				
Текущий контроль			0	25
1. Устный опрос	5	3	0	15
2. Контрольная работа	10	1	0	10
Рубежный контроль	25		0	25
Тестирование	25	1	0	25
Модуль 2				
Текущий контроль			0	25
1. Устный опрос	5	3	0	15

2. Контрольная работа	10	1	0	10
Рубежный контроль	25		0	25
Тестирование	25	1	0	25
Посещаемость (баллы вычитаются из общей суммы набранных баллов)				
Посещение лекционных занятий			0	-6
Посещение практических (практических, лабораторных занятий)			0	-10
Итоговый контроль				
Зачет				

Рейтинг-план дисциплины на 7 семестр

Виды учебной деятельности студентов	Балл за конкретное задание	Число заданий за семестр	Баллы	
			Минимальный	Максимальный
Модуль 1				
Текущий контроль			0	20
1. Устный опрос	5	2	0	10
2. Контрольная работа	10	1	0	10
Рубежный контроль	10		0	10
Тестирование	10	1	0	10
Модуль 2				
Текущий контроль			0	20
1. Устный опрос	5	2	0	10
2. Контрольная работа	10	1	0	10
Рубежный контроль	20		0	20
Курсовая работа	20	1	0	20
Посещаемость (баллы вычитаются из общей суммы набранных баллов)				
Посещение лекционных занятий			0	-6
Посещение практических (практических, лабораторных занятий)			0	-10
Итоговый контроль				
Экзамен			0	30

Объем и уровень сформированности компетенций целиком или на различных этапах у обучающихся оцениваются по результатам текущего контроля количественной оценкой, выраженной в рейтинговых баллах. Оценке подлежит каждое контрольное мероприятие.

При оценивании сформированности компетенций применяется четырехуровневая шкала «неудовлетворительно», «удовлетворительно», «хорошо», «отлично».

Максимальный балл по каждому виду оценочного средства определяется в рейтинг-плане и выражает полное (100%) освоение компетенции.

Уровень сформированности компетенции «хорошо» устанавливается в случае, когда объем выполненных заданий соответствующего оценочного средства составляет 80 - 100%; «удовлетворительно» – выполнено 40 - 80%; «неудовлетворительно» – выполнено 0 - 40%

Рейтинговый балл за выполнение части или полного объема заданий соответствующего оценочного средства выставляется по формуле:

$$\text{Рейтинговый балл} = k \times \text{Максимальный балл},$$

где $k = 0,2$ при уровне освоения «неудовлетворительно», $k = 0,4$ при уровне освоения «удовлетворительно», $k = 0,8$ при уровне освоения «хорошо» и $k = 1$ при уровне освоения «отлично».

Оценка на этапе промежуточной аттестации выставляется согласно Положению о модульно-рейтинговой системе обучения и оценки успеваемости студентов БашГУ:

На зачете выставляется оценка:

- зачтено - при накоплении от 60 до 110 рейтинговых баллов (включая 10 поощрительных баллов),
- не зачтено - при накоплении от 0 до 59 рейтинговых баллов.

На экзамене выставляется оценка:

- отлично - при накоплении от 80 до 110 рейтинговых баллов (включая 10 поощрительных баллов),
- хорошо - при накоплении от 60 до 79 рейтинговых баллов,
- удовлетворительно - при накоплении от 45 до 59 рейтинговых баллов,
- неудовлетворительно - при накоплении менее 45 рейтинговых баллов.

7. Учебно-методическое и информационное обеспечение дисциплины (модуля)

7.1. Перечень основной и дополнительной учебной литературы, необходимой для освоения дисциплины (модуля)

Основная учебная литература:

1. Фёдоров А.Ф., Кузьменко Е.А. Системы управления химико-технологическими процессами: учебное пособие. – Томск: Изд-во ТПУ, 2015. – 224 с.; [Электронный ресурс]. – URL: http://biblioclub.ru/index.php?page=book_view_red&book_id=442092 (22.08.2018).
2. Гаврилов А.Н., Пятаков Ю.В. Системы управления химико-технологическими процессами: учебное пособие: в 2-х ч. Ч. 1. – Воронеж: Воронежский государственный университет инженерных технологий, 2014. – 220 с.; [Электронный ресурс]. – URL: http://biblioclub.ru/index.php?page=book_view_red&book_id=255898 (22.08.2018).

Дополнительная учебная литература:

1. Беляев П.С., Букин А.А. Системы управления технологическими процессами: учебное пособие. – Тамбов: Изд-во ФГБОУ ВПО «ТГТУ», 2014. – 156 с.; [Электронный ресурс]. – URL: http://biblioclub.ru/index.php?page=book_view_red&book_id=277585 (22.08.2018).

7.2. Перечень ресурсов информационно-телекоммуникационной сети «Интернет» (далее - сеть «Интернет»), необходимых для освоения дисциплины (модуля)

№	Наименование документа с указанием реквизитов	Срок действия документа
1.	Электронно-библиотечная система ZNANIUM.COM, договор с ООО «ЗНАНИУМ» № 3151эбс от 31.05.2018	До 03.06.2019
2.	Электронно-библиотечная система «ЭБС ЮРАЙТ» (коллекция книг для СПО), договор от 31.05.2018.	До 02.06.2019
3.	Электронно-библиотечная система «Университетская библиотека online», договор с ООО «Нексмедиа» № 847 от 29.08.2017	До 01.10.2018
4.	Электронно-библиотечная система издательства «Лань», договор с ООО «Издательство «Лань» № 838 от 29.08.2017	До 01.10.2018

5.	База данных периодических изданий (на платформе East View EBSCO), договор с ООО «ИВИС» № 133-П 1650 от 03.07.2018	До 31.06.2019
6.	База данных периодических изданий на платформе Научной электронной библиотеки (eLibrary), Договор с ООО «РУНЭБ» № 1256 от 13.12.2017	До 31.12.2018
7.	Электронная база данных диссертаций РГБ, Договор с ФГБУ «РГБ» № 095/04/0220 от 6 дек. 2017 г.	До 07.12.2018
8.	Национальная электронная библиотека, Договор с ФГБУ «РГБ» № 101/НЭБ/1438 от 13 апр. 2016 г.	Бессрочный
9.	Электронно-библиотечная система «ЭБ БашГУ», договор с ООО «Открытые библиотечные системы» № 095 от 01.09.2014	Бессрочный

№	Адрес (URL)	Описание страницы
1.	https://www.rsl.ru	Российская государственная библиотека
2.	http://puller.ru/nauka/biblioteka.htm	Электронная библиотека и энциклопедия России онлайн
3.	http://www.chem-eng.ru	РХТУ им. Д.И. Менделеева
4.	http://www.consultant.ru/search	Справочная правовая система КонсультантПлюс
5.	http://www.garant.ru/	"Гарант" - информационно-правовое обеспечение

7.3. Перечень информационных технологий, используемых при осуществлении образовательного процесса по дисциплине (модулю), включая перечень программного обеспечения и информационных справочных систем (при необходимости)

Наименование программного обеспечения
Office Standard 2007 Russian OpenLicensePack NoLevel Acdmc
Windows 7 Professional

8. Методические указания для обучающихся по освоению дисциплины (модуля)

Вид учебных занятий	Организация деятельности обучающегося

Лекция	Написание конспекта лекций: кратко, схематично, последовательно фиксировать основные положения, выводы, формулировки, обобщения; пометить важные мысли, выделять ключевые слова, термины. Проверка терминов, понятий с помощью энциклопедий, словарей, справочников с выписыванием толкований в тетрадь. Обозначить вопросы, термины, материал, который вызывает трудности, пометить и попытаться найти ответ в рекомендуемой литературе. Если самостоятельно не удастся разобраться в материале, необходимо сформулировать вопрос и задать преподавателю на консультации, на практическом занятии.
Практические занятия	Проработка рабочей программы, уделяя особое внимание целям и задачам, структуре и содержанию дисциплины. Конспектирование источников. Работа с конспектом лекций, подготовка ответов к контрольным вопросам, просмотр рекомендуемой литературы. Прослушивание аудио- и видеозаписей по заданной теме, решение расчетно-графических заданий, решение задач по алгоритму.
Контрольная работа / тестовые задания	Знакомство с основной и дополнительной литературой, включая справочные издания, зарубежные источники, конспект основных положений, терминов, сведений, требующихся для запоминания и являющихся основополагающими в этой теме, решение задач.
Устный опрос	Работа с конспектом лекций, подготовка ответов к контрольным вопросам.
Курсовая работа	Изучение научной, учебной, нормативной и другой литературы. Отбор необходимого материала; формирование выводов и разработка конкретных рекомендаций по решению поставленной цели и задачи; проведение практических исследований по данной теме. Инструкция по выполнению требований к оформлению курсовой работы находится в методических материалах по дисциплине.
Подготовка к зачету и экзамену	При подготовке к зачету и экзамену необходимо ориентироваться на конспекты лекций, рекомендуемую литературу.

9. Материально-техническая база, необходимая для осуществления образовательного процесса по дисциплине (модулю)

Учебная аудитория для проведения занятий лекционного типа, учебная аудитория для проведения занятий семинарского типа, учебная аудитория текущего контроля и промежуточной аттестации, учебная аудитория групповых и индивидуальных консультаций №13	Учебная мебель, доска, мультимедиа-проектор, экран настенный, учебно-наглядные пособия
Учебная аудитория для проведения занятий лекционного типа, учебная аудитория для проведения занятий семинарского типа, учебная аудитория текущего контроля и промежуточной аттестации, учебная аудитория групповых и индивидуальных консультаций №36	Учебная мебель, доска, мультимедиа-проектор, экран настенный, учебно-наглядные пособия
Учебная аудитория для проведения занятий лекционного типа, учебная аудитория для проведения занятий семинарского типа, учебная аудитория текущего контроля и промежуточной аттестации, учебная аудитория групповых и индивидуальных консультаций №37	Учебная мебель, доска, мультимедиа-проектор, экран настенный, учебно-наглядные пособия
Учебная аудитория для проведения занятий лекционного типа, учебная аудитория для проведения занятий семинарского типа, учебная	Учебная мебель, доска, мультимедиа-проектор, экран настенный, учебно-наглядные пособия

аудитория текущего контроля и промежуточной аттестации, учебная аудитория групповых и индивидуальных консультаций №38	
Учебная аудитория для проведения занятий курсового проектирования №122	Учебная мебель, компьютер
Читальный зал: помещение для самостоятельной работы №144	Учебная мебель, учебно-наглядные пособия, компьютеры